



**VAN OPSTAL**  
B e n e l u x

**Van Opstal & C° s.a.**

Boomsesteenweg 34, B- 2630 Aartselaar

Tel.: 03- 887.40.48 • Fax: 03- 887.76.06

E-mail: [info@vanopstal.be](mailto:info@vanopstal.be)

[www.vanopstal.be](http://www.vanopstal.be)

**Van Opstal Nederland b.v.**

Minden 56, NL- 7327 AW Apeldoorn

Tel.: 055- 543.03.33 • Fax: 055- 543.00.09

E-mail: [info@vanopstal.nl](mailto:info@vanopstal.nl)

[www.vanopstal.nl](http://www.vanopstal.nl)



## FERRURES DE CONSTRUCTION

### Index

Accessoires pour la présentation de portes de cuisines .....	130
Baguettes CD .....	57
Butées.....	144
Câle de meuble .....	154
Cannage et grilles en bois.....	132
Capuchons.....	153
Charnières pour portes abattante.....	27
Cheilles.....	142
Coins de protection .....	149
Compas pour meubles.....	31
Consoles .....	129
Crémaillères.....	127
Élevateurs TV.....	55
Embouts de meuble .....	151
Ferrure d'acrochage .....	113
Ferrure pour couvercles de coffres .....	47
Ferrures d'assemblage.....	102
Ferrure tournante .....	54
Ferures de lit.....	52
Lits escamotables.....	51
Loqueteaux magnétiques.....	92
Patins de meuble.....	150
Profils de finition.....	101
Profils pour étagères .....	93
Redresseurs de porte .....	145
Renforcement .....	147
Serrures.....	58
Serrures à chiffres.....	73
Serrures électroniques .....	77
Support pour four .....	148
Système de porte .....	48
Système de portes abattantes Salice .....	25
Système pour portes relevables Kesseböhmer .....	1
Systèmes pour portes relevables Salice .....	22
Taquets.....	114
Tourillons et lamelles .....	143
Va-et-vients.....	78
Va-et-vients K Push Tech .....	80
Va-et-vients magnétiques Push .....	88
Va-et-vients mécaniques Push .....	90
Verrous de meuble.....	72
Vis et écrous .....	133
Volets de meuble.....	49

Notes



## SYSTÈME POUR PORTES RELEVABLES KESSEBÖHMER

## FREEFOLD

**FREEfold, ferrure**

- hauteur armoire: de 450 à 1040 mm
- largeur armoire: jusqu'à 1800 mm
- poids de la face: de 1,9 kg à 20,9 kg
- encombrement (profondeur): 288 mm
- recul de la tablette: 25 mm
- montage supérieure de la face: charnière standard 110°

- le kit comprend:
  - 2 mécanismes FREEfold (G + D)
  - 2 fixations de face

- caches, adaptateur et charnière centrale à commander séparément

N° de com.	Finition	Hauteur armoire	Poids de la porte, poignée incl.	Unité de com.
061505	nickelé	480-530 mm	5,2-10,6 kg	1 kit
061506	nickelé	480-530 mm	7,8-15,1 kg	1 kit
061508	nickelé	520-590 mm	2,4-5,9 kg	1 kit
061509	nickelé	520-590 mm	4,8-9,8 kg	1 kit
061510	nickelé	520-590 mm	7,2-14,1 kg	1 kit
061511	nickelé	520-590 mm	11,8-23,3 kg	1 kit
061512	nickelé	580-650 mm	2,2-4,4 kg	1 kit
061513	nickelé	580-650 mm	4,3-8,8 kg	1 kit
061514	nickelé	580-650 mm	6,0-12,2 kg	1 kit
061515	nickelé	580-650 mm	10,6-20,9 kg	1 kit
061516	nickelé	630-730 mm	1,9-4,0 kg	1 kit
061517	nickelé	630-730 mm	3,9-7,9 kg	1 kit
061518	nickelé	630-730 mm	5,8-11,6 kg	1 kit
061519	nickelé	630-730 mm	9,5-18,7 kg	1 kit
061520	nickelé	710-790 mm	3,5-7,2 kg	1 kit
061521	nickelé	710-790 mm	5,2-10,3 kg	1 kit
061522	nickelé	710-790 mm	8,7-17,2 kg	1 kit
061523	nickelé	770-840 mm	3,2-6,7 kg	1 kit
061524	nickelé	770-840 mm	4,9-9,8 kg	1 kit
061525	nickelé	770-840 mm	8,0-15,5 kg	1 kit
061526	nickelé	840-910 mm	4,5-9,0 kg	1 kit
061527	nickelé	840-910 mm	7,3-14,6 kg	1 kit
061528	nickelé	910-970 mm	4,2-8,0 kg	1 kit
061529	nickelé	910-970 mm	6,8-13,5 kg	1 kit
061530	nickelé	960-1010 mm	3,9-7,6 kg	1 kit
061533	nickelé	1000-1040 mm	6,2-12,3 kg	1 kit



**FREEfold, caches**

- optique élégant et mince
- discret dans le meuble

N° de com.	Finition	-	Unité de com.
069182	anthracite	-	1 paire
061534	gris	-	1 paire
061535	blanc	-	1 paire



**FREEfold, adaptateur**

- pour portes cadre alu 20 mm

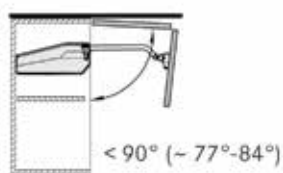
N° de com.	Finition	Pour profil en aluminium avec épaisseur	Unité de com.
061536	nickelé	20 mm	1 pièce



**FREEfold, charnière centrale**

- système anti-coincement des doigts intégré

N° de com.	Finition	Description	Unité de com.
069651	nickelé	pour tourillons	1 pièce



**FREEfold limiteur d'angle**

N° de com.	Finition	Limite	Unité de com.
061656	gris	77°-84°	1 paire

## FREESLIDE

**FREEslide, ferrure**

- hauteur armoire: de 320 à 600 mm
- largeur armoire: jusqu'à 1800 mm
- poids de la face: de 1,6 kg à 19,6 kg
- encombrement (profondeur): 277 mm
- recul de la tablette: 54 mm

## - le kit comprend:

- 2 ferrures FREEslide (G + D)
- 2 fixations de face
- 2 manchons

- caches, adaptateur et barre de torsion à commander séparément

N° de com.	Finition	Hauteur armoire	Hauteur intérieure	Poids de la porte poignée incl.	Unité de com.
061539	nickelé	320-360 mm	min. 280 mm	3,0-5,7 kg	1 kit
061540	nickelé	320-360 mm	min. 280 mm	4,8-9,3 kg	1 kit
061541	nickelé	320-360 mm	min. 280 mm	8,7-16,5 kg	1 kit
061542	nickelé	345-420 mm	min. 308 mm	2,4-4,8 kg	1 kit
061543	nickelé	345-420 mm	min. 308 mm	4,1-8,0 kg	1 kit
061544	nickelé	345-420 mm	min. 308 mm	7,4-14,0 kg	1 kit
061545	nickelé	345-420 mm	min. 308 mm	11,0-19,6 kg	1 kit
061546	nickelé	380-500 mm	min. 343 mm	2,0-3,8 kg	1 kit
061547	nickelé	380-500 mm	min. 343 mm	3,4-6,7 kg	1 kit
061548	nickelé	380-500 mm	min. 343 mm	6,3-11,8 kg	1 kit
061549	nickelé	380-500 mm	min. 343 mm	9,3-17,4 kg	1 kit
061550	nickelé	430-600 mm	min. 388 mm	1,6-3,3 kg	1 kit
061551	nickelé	430-600 mm	min. 388 mm	2,6-5,5 kg	1 kit
061552	nickelé	430-600 mm	min. 388 mm	5,0-9,7 kg	1 kit
061553	nickelé	430-600 mm	min. 388 mm	7,4-14,6 kg	1 kit

**FREEslide, caches**

- optique élégant et mince
- discret dans le meuble

N° de com.	Finition	-	Unité de com.
069184	anthracite	-	1 paire
061554	gris	-	1 paire
061555	blanc	-	1 paire



**FREEslide, adaptateur**  
- pour portes cadre alu 20 mm

N° de com.	Finition	Pour profil en aluminium avec épaisseur	Unité de com.
061536	nickelé	20 mm	1 pièce



**FREEslide, barre de torsion**

N° de com.	Finition	Longueur	Largeur armoire	Epaisseur panneaux	Unité de com.
061567	aluminium eloxé	324 mm	450 mm	16-19 mm	1 pièce
061568	aluminium eloxé	374 mm	500 mm	16-19 mm	1 pièce
061569	aluminium eloxé	474 mm	600 mm	16-19 mm	1 pièce
061570	aluminium eloxé	674 mm	800 mm	16-19 mm	1 pièce
061571	aluminium eloxé	774 mm	900 mm	16-19 mm	1 pièce
061572	aluminium eloxé	874 mm	1000 mm	16-19 mm	1 pièce
061573	aluminium eloxé	1074 mm	1200 mm	16-19 mm	1 pièce
061574	aluminium eloxé	1470 mm	1600 mm	16-19 mm	1 pièce
061575	aluminium eloxé	1674 mm	1800 mm	16-19 mm	1 pièce

## FREESWING

**FREEswing, ferrure**

- hauteur armoire: de 370 à 800 mm
- largeur armoire: jusqu'à 1800 mm
- poids de la face: de 1,8 kg à 17,1 kg
- encombrement (profondeur): 273 mm
- recul de la tablette: 25 mm

- le kit comprend:
  - 2 mécanismes FREEswing (G + D)
  - 2 fixations de face
  - 2 manchons

- caches, adaptateur et barre de torsion à commander séparément

hauteur meuble	poids façade	type	hauteur meuble	poids façade	type
370 mm	1,8-4,0	S1sw	600 mm	2,5-5,3	S2sw
	3,4-6,5	S4sw		4,7-9,3	S5sw
	5,2-10,3	S7sw		7,5-14,5	S8sw
400 mm	1,8-3,9	S1sw	670 mm	2,5-4,8	S2sw
	3,3-6,3	S4sw		4,5-8,8	S5sw
	5,0-10,0	S7sw		7,0-13,5	S8sw
450 mm	1,8-3,7	S1sw	670 mm	3,2-6,5	S3sw
	3,2-6,1	S4sw		5,7-11,3	S6sw
	4,8-9,4	S7sw		8,5-17,1	S9sw
500 mm	1,9-3,5	S1sw	700 mm	3,1-6,3	S3sw
	3,0-5,8	S4sw		5,6-11,1	S6sw
	4,5-8,9	S7sw		8,4-16,7	S9sw
500 mm	2,5-5,9	S2sw	750 mm	3,0-6,0	S3sw
	5,0-10,0	S5sw		5,4-10,7	S6sw
	8,2-15,9	S8sw		8,2-16,0	S9sw
550 mm	2,5-5,6	S2sw	800 mm	2,9-5,7	S3sw
	4,8-9,6	S5sw		5,3-10,3	S6sw
	7,8-15,2	S8sw		5,0-15,3	S9sw

N° de com.	Finition	Type (détails: voir autre tableau)	Unité de com.
061556	nickelé	S1sw	1 kit
061557	nickelé	S2sw	1 kit
061558	nickelé	S3sw	1 kit
061559	nickelé	S4sw	1 kit
061560	nickelé	S5sw	1 kit
061561	nickelé	S6sw	1 kit
061562	nickelé	S7sw	1 kit
061563	nickelé	S8sw	1 kit
061564	nickelé	S9sw	1 kit

**FREEswing, caches**

- optique élégant et mince
- discret dans le meuble

N° de com.	Finition	-	Unité de com.
069183	anthracite	-	1 paire
061565	gris	-	1 paire
061566	blanc	-	1 paire



**FREEswing, adaptateur**  
- pour portes cadre alu 22 mm

N° de com.	Finition	Pour profil en aluminium avec épaisseur	Unité de com.
<b>061536</b>	nickelé	20 mm	1 pièce



**FREEswing, barre de torsion**

N° de com.	Finition	Longueur	Largeur armoire	Epaisseur panneaux	Unité de com.
<b>061567</b>	aluminium eloxé	324 mm	450 mm	16-19 mm	1 pièce
<b>061568</b>	aluminium eloxé	374 mm	500 mm	16-19 mm	1 pièce
<b>061569</b>	aluminium eloxé	474 mm	600 mm	16-19 mm	1 pièce
<b>061570</b>	aluminium eloxé	674 mm	800 mm	16-19 mm	1 pièce
<b>061571</b>	aluminium eloxé	774 mm	900 mm	16-19 mm	1 pièce
<b>061572</b>	aluminium eloxé	874 mm	1000 mm	16-19 mm	1 pièce
<b>061573</b>	aluminium eloxé	1074 mm	1200 mm	16-19 mm	1 pièce
<b>061574</b>	aluminium eloxé	1470 mm	1600 mm	16-19 mm	1 pièce
<b>061575</b>	aluminium eloxé	1674 mm	1800 mm	16-19 mm	1 pièce

## FREESLIM FLAP: À APPLIQUER

**Ferrure FREEslim flap: à appliquer**

FREEslim flap est un mécanisme de relevage ultrafin (8 mm) pour meubles hauts. La ferrure est vissée à l'intérieur de la paroi latérale de l'armoire.


Deux types sont disponibles:

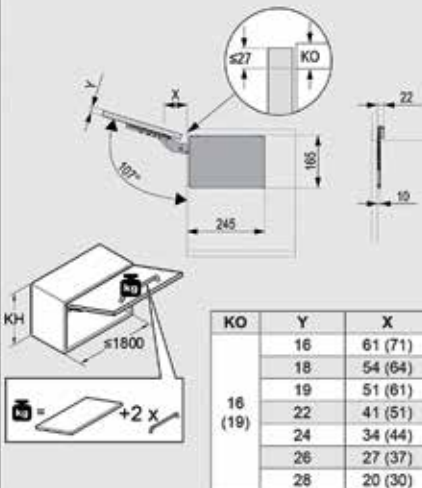
- soft close
- push-to-open pour portes sans poignée (lva-et-vient à commander séparément)

- réglage 3D de la porte
- force réglable
- ferrure avec limiteur d'angle
- l'arrêt multi-positions permet de maintenir la porte ouverte dans n'importe quelle position
- SoftStopp : fermeture amortie

- le kit contient:
  - 2 ferrures Powerpad FREEslim flap
  - 4 argots de positionnement
  - 8 vis Spax 4x20 mm

La fixation frontale et les caches sont à commander séparément.

PF* = KH x  * Power Factor	FREEslim flap soft close	FREEslim flap pto
	PF 480 - 4800	PF 480 - 4080
KH	kg	kg
225	2.1 - 21.3	2.1 - 18.1
250	1.9 - 19.2	1.9 - 16.3
275	1.7 - 17.5	1.7 - 14.8
300	1.6 - 16.0	1.6 - 13.6
325	1.5 - 14.8	1.5 - 12.6
350	1.4 - 13.7	1.4 - 11.7
375	1.3 - 12.6	1.3 - 10.9
400	1.2 - 12.0	1.2 - 10.2
425	1.1 - 11.3	1.1 - 9.6
450	1.1 - 10.7	1.1 - 9.1
475	1.0 - 10.1	1.0 - 8.6
500	1.0 - 9.6	1.0 - 8.2
525	0.9 - 9.1	0.9 - 7.8
550	0.9 - 8.7	0.9 - 7.4
575	0.8 - 8.3	0.8 - 7.1
600	0.8 - 8.0	0.8 - 6.8
625	0.8 - 7.7	0.8 - 6.5
650	0.7 - 7.4	0.7 - 6.3

KO	Y	X
16	61 (71)	
18	54 (64)	
19	51 (61)	
22	41 (51)	
24	34 (44)	
26	27 (37)	
28	20 (30)	

N° de com.	Finition	Type	Hauteur de l'armoire	Facteur de puissance (Power factor)	Poids de la porte	Unité de com.
069662	nickel	soft close	200-650 mm	480-4800	1,2-12 kg	1 kit
069663	nickel	push-to-open	200-650 mm	480-4080	1,2-12 kg	1 kit

**Attaches façades FREEslim flap**

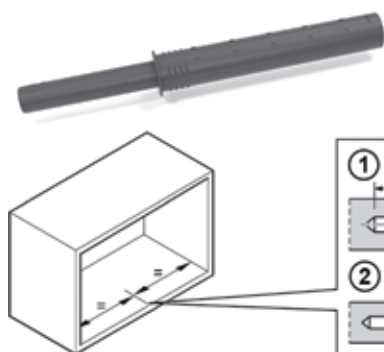
- le kit contient:
  - 2 attaches façades
  - 2 caches
  - vis

N° de com.	Finition		Unité de com.
069665	anthracite	-	1 kit
069664	gris	-	1 kit
069666	blanc	-	1 kit

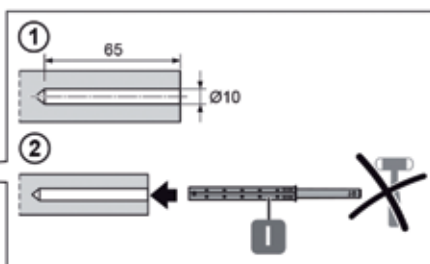


**Kit caches FREEslim flap**  
- 2 caches pour FREEslim flap

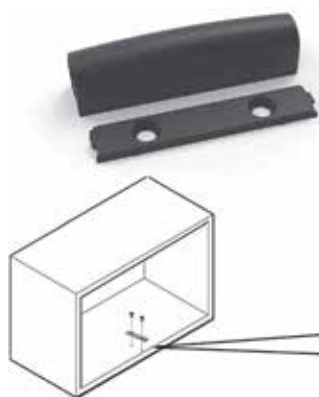
N° de com.	Finition	-	Unité de com.
069668	anthracite	-	1 kit
069667	gris	-	1 kit
069669	blanc	-	1 kit



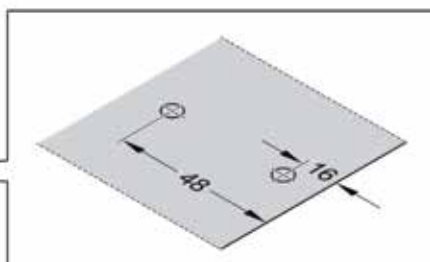
**Va-et-vient FREEslim flap**



N° de com.	Finition	Force (Newton)	Unité de com.
069674	anthracite	27N	1 pièce
069673	gris	27N	1 pièce
069675	blanc	27N	1 pièce




**Jeu de boîtiers pour va-et-vient FREEslim flap**  
- à visser (vis inclus)

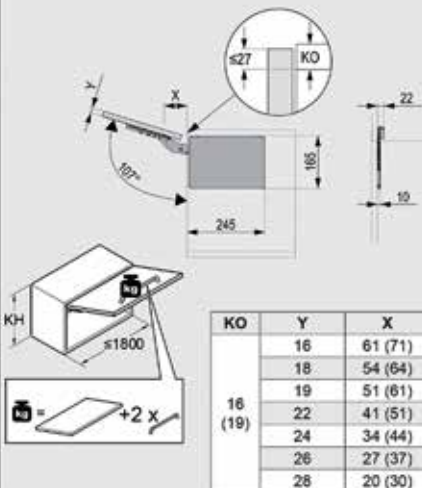


N° de com.	Finition	Force (Newton)	Unité de com.
069677	anthracite	-	1 kit
069676	gris	-	1 kit
069678	blanc	-	1 kit

## FREESLIM FLAP: À ENCASTRER



PF* = KH x  * Power Factor	FREESlim flap soft close	FREESlim flap pto
	PF 480 - 4800	PF 480 - 4080
KH	kg	kg
225	2.1 - 21.3	2.1 - 18.1
250	1.9 - 19.2	1.9 - 16.3
275	1.7 - 17.5	1.7 - 14.8
300	1.6 - 16.0	1.6 - 13.6
325	1.5 - 14.8	1.5 - 12.6
350	1.4 - 13.7	1.4 - 11.7
375	1.3 - 12.6	1.3 - 10.9
400	1.2 - 12.0	1.2 - 10.2
425	1.1 - 11.3	1.1 - 9.6
450	1.1 - 10.7	1.1 - 9.1
475	1.0 - 10.1	1.0 - 8.6
500	1.0 - 9.6	1.0 - 8.2
525	0.9 - 9.1	0.9 - 7.8
550	0.9 - 8.7	0.9 - 7.4
575	0.8 - 8.3	0.8 - 7.1
600	0.8 - 8.0	0.8 - 6.8
625	0.8 - 7.7	0.8 - 6.5
650	0.7 - 7.4	0.7 - 6.3

KO	Y	X
16	61 (71)	
18	54 (64)	
19	51 (61)	
22	41 (51)	
24	34 (44)	
26	27 (37)	
28	20 (30)	

**Ferrure FREEslim flap: à encastrer**

FREESlim flap est un mécanisme de relevage ultrafin (8 mm) pour meubles hauts. Le mécanisme est intégré dans la face extérieure de la paroi latérale, rendant le système invisible.

Deux types sont disponibles:

- soft close
- push-to-open pour portes sans poignée (Iva-et-vient à commander séparément)

- réglage 3D de la porte
- force réglable
- ferrure avec limiteur d'angle
- l'arrêt multi-positions permet de maintenir la porte ouverte dans n'importe quelle position
- SoftStopp : fermeture amortie

- le kit contient:

- 2 ferrures Powerpad FREEslim flap
- 4 argots de positionnement
- 8 vis Spax 4x20 mm

La fixation frontale et le kit d'accessoires pour montage intégré à l'extérieur de la paroi latérale sont à commander séparément.

N° de com.	Finition	Type	Hauteur de l'armoire	Facteur de puissance (Power factor)	Poids de la porte	Unité de com.
069662	nickel	soft close	200-650 mm	480-4800	1,2-12 kg	1 kit
069663	nickel	push-to-open	200-650 mm	480-4080	1,2-12 kg	1 kit

**Attaches façades FREEslim flap**

- le kit contient:
- 2 attaches façades
- 2 caches
- vis

N° de com.	Finition		Unité de com.
069665	anthracite	-	1 kit
069664	gris	-	1 kit
069666	blanc	-	1 kit

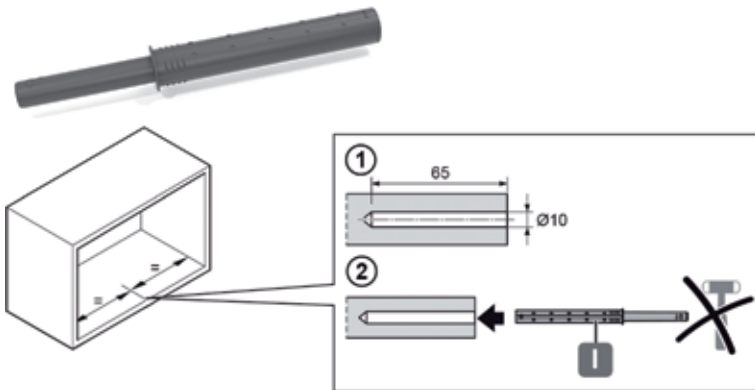


**Kit d'accessoires FREEslim flap pour montage intégré à l'extérieur de la paroi latérale.**

- le kit contient:
- 2 caches pour unité motrice
- 2 caches pour ferrure
- 2 caches pour les réglages
- 4 vis pour le montage externe
- 1 cache pour connexion meuble
- 1 notice de montage

N° de com.	Finition	-	Unité de com.
069671	anthracite	-	1 kit
069670	gris	-	1 kit
069672	blanc	-	1 kit

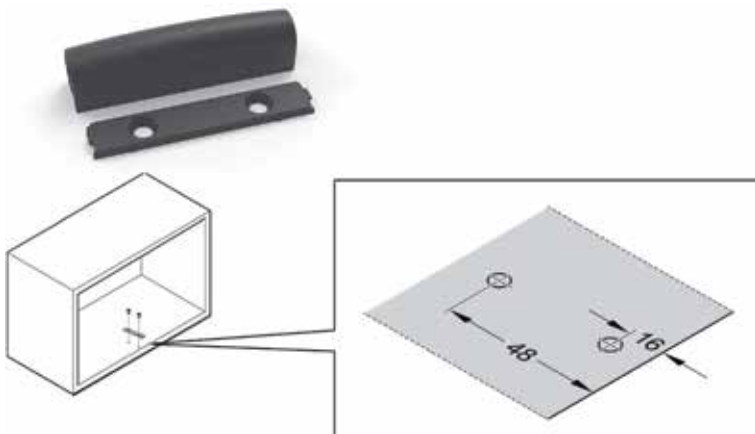
**Va-et-vient FREEslim flap**



N° de com.	Finition	Force (Newton)	Unité de com.
069674	anthracite	27N	1 pièce
069673	gris	27N	1 pièce
069675	blanc	27N	1 pièce

**Jeu de boîtiers pour va-et-vient FREEslim flap**

- à visser (vis inclus)



N° de com.	Finition	Force (Newton)	Unité de com.
069677	anthracite	-	1 kit
069676	gris	-	1 kit
069678	blanc	-	1 kit

## FREEFLAP MINI

**FREEflap mini, ferrure**

- hauteur armoire: de 200 à 450 mm
- poids de la face: de 0,65 kg à 15,3 kg
- encombrement (hauteur): 167 mm
- encombrement (profondeur): 107 mm

- le kit comprend:
  - 2 mécanismes FREEflap mini (G + D)
  - 2 caches
  - 2 fixations de face

- adaptateur et limiteur d'angle à commander séparément

	FREEflap mini A	FREEflap mini B	FREEflap mini C
hauteur meuble	poids façade	poids façade	poids façade
≥ 200 mm	1,7-4,6	3,7-7,9	6,8-14,7
≤ 225 mm	1,5-4,1	3,1-7,1	6,0-13,1
≤ 250 mm	1,3-3,8	2,9-6,4	5,4-11,8
≤ 275 mm	1,2-3,3	2,5-5,7	4,8-10,6
≤ 300 mm	1,1-3,1	2,4-5,1	4,4-9,6
≤ 325 mm	1,0-2,8	2,1-4,6	4,0-8,8
≤ 350 mm	0,9-2,6	2,0-4,2	3,7-8,1
≤ 375 mm	0,9-2,3	1,9-3,8	3,5-7,5
≤ 400 mm	0,8-2,1	1,7-3,6	3,2-7,0
≤ 425 mm	0,7-1,9	1,5-3,4	2,9-6,5
≤ 450 mm	0,6-1,7	1,4-3,2	2,7-6,1

N° de com.	Finition	Type (détails: voir autre tableau)	Angle d'ouverture	Unité de com.
069246	anthracite	FREEflap mini A	107°	1 kit
069247	anthracite	FREEflap mini B	107°	1 kit
069248	anthracite	FREEflap mini C	107°	1 kit
051640	gris	FREEflap mini A	107°	1 kit
051641	gris	FREEflap mini B	107°	1 kit
051642	gris	FREEflap mini C	107°	1 kit
061576	blanc	FREEflap mini A	107°	1 kit
061577	blanc	FREEflap mini B	107°	1 kit
061578	blanc	FREEflap mini C	107°	1 kit

**FREEflap mini, adaptateur**

- pour portes cadre alu 22 mm

N° de com.	Finition	Pour profil en aluminium avec épaisseur	Unité de com.
061536	nickelé	20 mm	1 pièce

**FREEflap mini, limiteur d'angle**

- il est nécessaire d'utiliser 2 limiteurs

N° de com.	Finition	Angle	Unité de com.
051992	gris	90°	1 pièce

FREEFLAP FORTE



**FREEflap forte, ferrure**

- hauteur armoire: de 350 à 650 mm
- poids de la face: de 2,7 kg à 27,3 kg
- encombrement (hauteur): 184 mm
- encombrement (profondeur): 130 mm
- limiteur d'angle intégré (90°)

- le kit comprend:
  - 2 mécanismes FREEflap forte (G + D)
  - 2 caches
  - 2 fixations de face

- adaptateur à commander séparément

	FREEflap forte D	FREEflap forte E	FREEflap forte F	FREEflap forte G
hauteur meuble	poids façade	poids façade	poids façade	poids façade
≥ 350	5,2-11,0	6,7-14,3	10,1-21,4	13,5-27,3
≤ 375	4,9-10,2	6,3-13,1	9,4-19,8	12,5-25,2
≤ 400	4,7-9,6	5,9-12,4	8,9-18,6	11,8-23,3
≤ 425	4,4-9,0	5,6-11,6	8,3-17,4	11,0-21,8
≤ 450	4,1-8,4	5,2-10,9	7,8-16,3	10,4-20,5
≤ 475	3,9-8,0	4,9-10,3	7,4-15,4	9,8-19,3
≤ 500	3,7-7,5	4,7-9,7	7,0-14,6	9,2-18,3
≤ 525	3,5-7,1	4,4-9,2	6,6-13,9	8,8-17,3
≤ 550	3,3-6,8	4,2-8,8	6,3-13,2	8,3-16,5
≤ 575	3,2-6,5	4,0-8,4	6,0-12,5	8,0-15,6
≤ 600	3,0-6,2	3,8-8,0	5,7-12,0	7,6-15,0
≤ 625	2,8-5,9	3,6-7,6	5,4-11,5	7,2-14,4
≤ 650	2,6-5,6	3,4-7,3	5,3-11,0	6,9-14,0

N° de com.	Finition	Type (détails: voir autre tableau)	Angle d'ouverture	Unité de com.
069249	anthracite	FREEflap forte D	107°	1 kit
069250	anthracite	FREEflap forte E	107°	1 kit
069251	anthracite	FREEflap forte F	107°	1 kit
069252	anthracite	FREEflap forte G	107°	1 kit
051987	gris	FREEflap forte D	107°	1 kit
051988	gris	FREEflap forte E	107°	1 kit
051989	gris	FREEflap forte F	107°	1 kit
051990	gris	FREEflap forte G	107°	1 kit
061579	blanc	FREEflap forte D	107°	1 kit
061580	blanc	FREEflap forte E	107°	1 kit
061581	blanc	FREEflap forte F	107°	1 kit
061582	blanc	FREEflap forte G	107°	1 kit

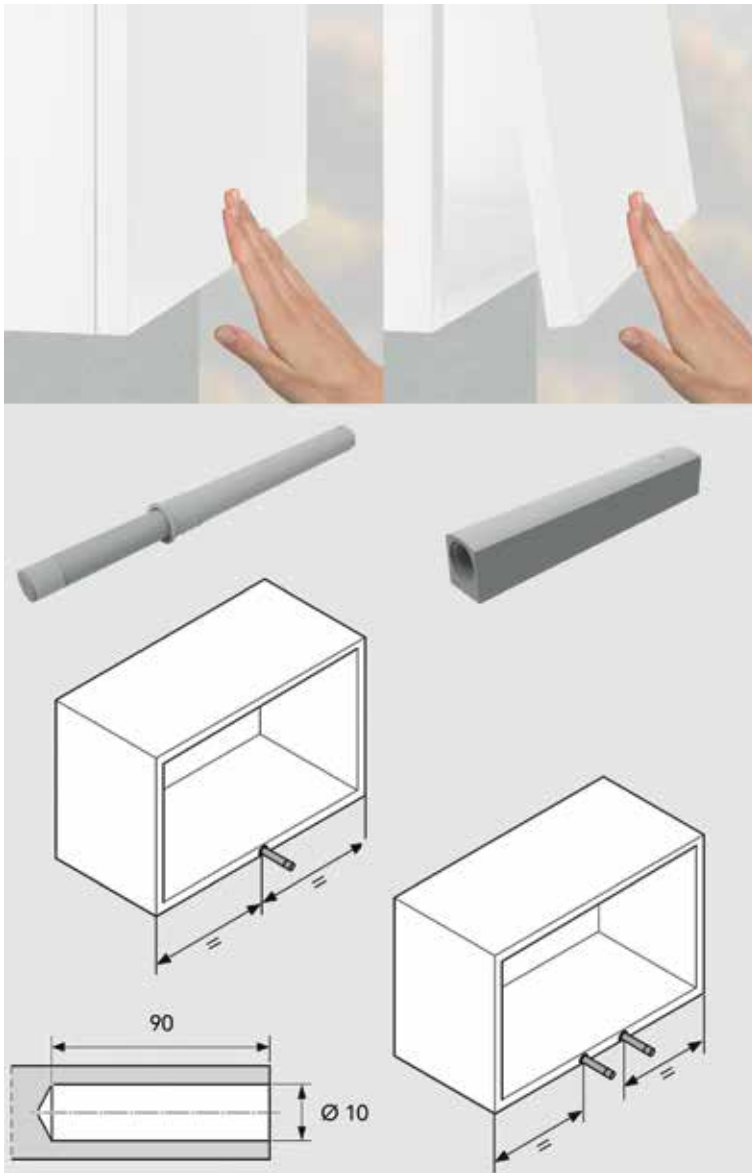


**FREEflap forte, adaptateur**

- pour portes cadre en alu 22 mm

N° de com.	Finition	Pour profil en aluminium avec épaisseur	Unité de com.
061536	nickelé	20 mm	1 pièce

## PUSH-TO-OPEN POUR FREEFLAP MINI ET FREEFLAP FORTE



## Push-to-open pour FREEflap mini et FREEflap forte

- va-et-vient pour portes sans poignée
- à encastrer ou à monter dans un boîtier

FREEflap mini		Poids de la façade				
Hauteur meuble mm		kg	kg	kg	kg	kg
250	A	1,3 - 3,1	3,1 - 3,8	-	-	-
	B	-	2,9 - 5,1	5,1 - 6,4	-	-
	C	-	-	5,4 - 6,9	6,9 - 10,5	10,5 - 11,8
275	A	1,2 - 3,0	3,0 - 3,3	-	-	-
	B	2,5 - 3,3	3,3 - 5,0	5,0 - 5,7	-	-
	C	-	-	4,8 - 6,8	6,8 - 10,0	10,0 - 10,6
300	A	1,1 - 2,7	2,7 - 3,1	-	-	-
	B	2,4 - 3,0	3,0 - 4,6	4,6 - 5,1	-	-
	C	-	-	4,4 - 6,6	6,6 - 9,6	-
325	A	1,0 - 2,6	2,6 - 2,8	-	-	-
	B	2,1 - 3,0	3,0 - 4,2	4,2 - 4,6	-	-
	C	-	-	4,0 - 6,0	6,0 - 8,8	-
350	A	0,9 - 2,4	2,4 - 2,6	-	-	-
	B	2,0 - 2,9	2,9 - 4,2	-	-	-
	C	-	3,7 - 3,9	3,9 - 5,9	5,9 - 8,1	-
375	A	0,9 - 2,3	-	-	-	-
	B	1,9 - 2,7	2,7 - 3,8	-	-	-
	C	-	3,5 - 3,9	3,9 - 5,7	5,7 - 7,5	-
400	A	0,8 - 2,1	-	-	-	-
	B	1,7 - 2,7	2,7 - 3,6	-	-	-
	C	-	3,2 - 3,8	3,8 - 5,6	5,6 - 7,0	-
FREEflap forte		Poids de la façade				
Hauteur meuble mm		kg	kg	kg	kg	kg
400	D	-	4,7 - 9,0	9,0 - 9,6	-	-
	E	-	5,9 - 7,9	7,9 - 11,6	11,6 - 12,4	-
	F	-	-	8,9 - 10,7	10,7 - 17,2	17,2 - 18,6
	G	-	-	11,8 - 12,3	12,3 - 17,9	17,9 - 23,3
450	D	4,1 - 5,0	5,0 - 8,4	-	-	-
	E	-	5,2 - 7,9	7,9 - 10,9	-	-
	F	-	-	7,8 - 10,2	10,2 - 16,3	-
	G	-	-	10,4 - 10,8	10,8 - 16,7	16,7 - 20,5
500	D	3,7 - 4,9	4,9 - 7,5	-	-	-
	E	-	4,7 - 7,8	7,8 - 9,7	-	-
	F	-	-	7,0 - 10,0	10,0 - 14,6	-
	G	-	-	9,2 - 10,7	10,7 - 16,0	16,0 - 18,3
550	D	3,3 - 4,9	4,9 - 6,8	-	-	-
	E	4,2 - 4,5	4,5 - 7,5	7,5 - 8,8	-	-
	F	-	6,3 - 6,8	6,8 - 9,7	9,7 - 13,2	-
	G	-	-	8,3 - 10,4	10,4 - 15,3	15,3 - 15,5
600	D	3,0 - 4,7	4,7 - 6,2	-	-	-
	E	3,8 - 4,2	4,2 - 7,2	7,2 - 8,0	-	-
	F	-	5,7 - 6,7	6,7 - 9,2	9,2 - 12,0	-
	G	-	-	7,6 - 10,2	10,2 - 15,0	-
Push-to-open	Art.-Nr.	Art.-Nr.	Art.-Nr.	Art.-Nr.	Art.-Nr.	
	1x	1x	1x	2x	2x	
	061653	061654	061625	061654	061625	

N° de com.	Finition	Description	Code couleur	Newton	Unité de com.
061653	gris	va-et-vient	vert	17-23 N	1 pièce
061654	gris	va-et-vient	jaune	22-34 N	1 pièce
061625	gris	va-et-vient	bleu	26-48 N	1 pièce
061626	gris	boîtier	-	-	1 pièce

## GABARIT



Gabarit pour FREEfold, FREEslide, FREEswing  
et FREEflap

N° de com.	Finition	Description	Unité de com.
061616	gris	gabarit pour FREEfold	1 pièce
061617	gris	gabarit pour FREEswing	1 pièce
061618	gris	gabarit pour FREEslide	1 pièce
061619	blanc	gabarit pour FREEflap	1 pièce

## FERRURE FREESPACE STANDARD

**Ferrure FREEspace standard**

- hauteur armoire: de 225 à 650 mm
- largeur armoire: jusqu'à 1800 mm
- poids de la face: de 0,7 à 19,1 kg  
(le poids de la face = la face + 2x le poids de la poignée)
- encombrement (profondeur): seulement 63 mm
- avec limiteur d'angle intégré 107°-90°

- le kit comprend:
  - 2 mécanismes FREEspace standard (G + D)
  - 2 fixations de face avec vis

	Type B	Type C	Type D	Type E	Type F
Hauteur face mm	Poids face mm	Poids face mm	Poids face mm	Poids face mm	Poids face mm
225	2,3-4,3	3,8-7,1	6,4-9,3	9,2-13,4	13,4-19,1
250	1,9-3,9	3,4-6,4	5,8-9,1	8,3-12,6	12,1-17,2
275	1,9-3,5	3,1-5,8	5,3-8,2	7,5-12,0	11,0-15,6
300	1,7-3,2	2,8-5,3	4,8-7,5	6,9-11,0	10,1-14,3
325	1,6-3,0	2,6-4,9	4,4-7,0	6,4-10,2	9,3-13,2
350	1,5-2,8	2,4-4,6	4,1-6,5	5,9-9,5	8,6-12,3
375	1,3-2,6	2,2-4,3	3,8-6,0	5,5-8,8	8,1-11,4
400	1,2-2,4	2,1-4,0	3,6-5,6	5,2-8,3	7,6-10,7
425	1,1-2,3	2,0-3,8	3,4-5,3	4,9-7,8	7,1-10,1
450	1,0-2,1	1,9-3,5	3,2-5,0	4,6-7,3	6,7-9,5
475	1,0-2,0	1,8-3,4	3,0-4,7	4,3-7,0	6,4-9,0
500	0,9-1,9	1,7-3,2	2,9-4,5	4,1-6,6	6,0-8,6
525	0,9-1,8	1,6-3,0	2,7-4,3	3,9-6,3	5,7-8,2
550	0,8-1,7	1,5-2,9	2,6-4,1	3,7-6,0	5,5-7,8
575	0,8-1,7	1,4-2,8	2,5-3,9	3,6-5,7	5,2-7,4
600	0,8-1,6	1,4-2,7	2,4-3,7	3,4-5,5	5,0-7,1
625	0,7-1,5	1,3-2,5	2,3-3,6	3,3-5,3	4,8-6,8
650	0,7-1,5	1,3-2,4	2,2-3,5	3,2-5,1	4,6-6,6

N° de com.	Finition	Type	Unité de com.
069315	anthracite	type B	1 kit
069314	blanc	type B	1 kit
069316	noir	type B	1 kit
069318	anthracite	type C	1 kit
069317	blanc	type C	1 kit
069319	noir	type C	1 kit
069321	anthracite	type D	1 kit
069320	blanc	type D	1 kit
069322	noir	type D	1 kit
069324	anthracite	type E	1 kit
069323	blanc	type E	1 kit
069325	noir	type E	1 kit
069327	anthracite	type F	1 kit
069326	blanc	type F	1 kit
069328	noir	type F	1 kit

## FERRURE FREESPACE PUSH-TO-OPEN (PTO) AVEC VA-ET-VIENT



### Ferrure FREEspace push-to-open (PTO) avec va-et-vient

- hauteur armoire: de 225 à 650 mm
- largeur armoire: jusqu'à 1800 mm
- poids de la face: de 0,7 à 19,1 kg  
(le poids de la face = la face + 2x le poids de la poignée)
- encombrement (profondeur): seulement 63 mm
- avec limiteur d'angle intégré 107°-90°
  
- le kit comprend:
  - 2 mécanismes FREEspace push-to-open (PTO) (G + D)
  - 2 fixations de face avec vis
  - 1 va-et-vient

	Type B	Type C	Type D	Type E	Type F
Hauteur face mm	Poids face mm	Poids face mm	Poids face mm	Poids face mm	Poids face mm
225	2,3-4,3	3,8- 7,1	6,4- 9,3	9,2-13,4	13,4- 19,1
250	1,9-3,9	3,4-6,4	5,8- 9,1	8,3-12,6	12,1- 17,2
275	1,9-3,5	3,1-5,8	5,3-8,2	7,5-12,0	11,0-15,6
300	1,7-3,2	2,8-5,3	4,8- 7,5	6,9-11,0	10,1-14,3
325	1,6-3,0	2,6-4,9	4,4- 7,0	6,4-10,2	9,3-13,2
350	1,5-2,8	2,4-4,6	4,1-6,5	5,9- 9,5	8,6-12,3
375	1,3-2,6	2,2-4,3	3,8-6,0	5,5- 8,8	8,1- 11,4
400	1,2-2,4	2,1-4,0	3,6-5,6	5,2- 8,3	7,6-10,7
425	1,1-2,3	2,0-3,8	3,4-5,3	4,9- 7,8	7,1-10,1
450	1,0-2,1	1,9-3,5	3,2-5,0	4,6- 7,3	6,7- 9,5
475	1,0-2,0	1,8-3,4	3,0-4,7	4,3- 7,0	6,4- 9,0
500	0,9- 1,9	1,7-3,2	2,9-4,5	4,1- 6,6	6,0- 8,6
525	0,9- 1,8	1,6-3,0	2,7-4,3	3,9- 6,3	5,7- 8,2
550	0,8- 1,7	1,5-2,9	2,6-4,1	3,7- 6,0	5,5- 7,8
575	0,8- 1,7	1,4-2,8	2,5-3,9	3,6- 5,7	5,2- 7,4
600	0,8- 1,6	1,4-2,7	2,4-3,7	3,4- 5,5	5,0- 7,1
625	0,7- 1,5	1,3-2,5	2,3-3,6	3,3- 5,3	4,8- 6,8
650	0,7- 1,5	1,3-2,4	2,2-3,5	3,2- 5,1	4,6- 6,6

N° de com.	Finition	Type	Unité de com.
069330	anthracite	type B PTO	1 kit
069329	blanc	type B PTO	1 kit
069331	noir	type B PTO	1 kit
069333	anthracite	type C PTO	1 kit
069332	blanc	type C PTO	1 kit
069334	noir	type C PTO	1 kit
069336	anthracite	type D PTO	1 kit
069335	blanc	type D PTO	1 kit
069337	noir	type D PTO	1 kit
069339	anthracite	type E PTO	1 kit
069338	blanc	type E PTO	1 kit
069340	noir	type E PTO	1 kit
069342	anthracite	type F PTO	1 kit
069341	blanc	type F PTO	1 kit
069343	noir	type F PTO	1 kit

GABARIT DE PERÇAGE FREESPACE



**Gabarit de perçage pour système pour portes relevables Freespace**

- plaquette en plastique avec trous de perçage renforcé en métal

N° de com.	Finition		Unité de com.
069377	plastique	-	1 pièce

DUO ET DUO FORTE



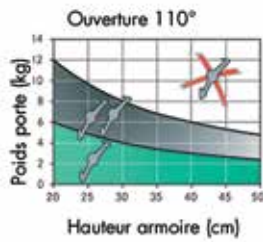
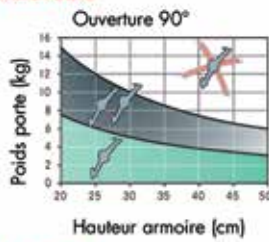
**Compas de porte relevable type Duo**

- pour portes petites ou moyennes: hauteur max. 500 mm/poids max. 6 kg avec 2 Duo
- peut être monté à gauche ou à droite
- force réglable
- fonction relevable ou abattant interchangeable
- en kit:
  - 1 système Duo
  - 1 fixation latérale 37 x 32 mm
  - 1 fixation de porte en bois ou cadre alu large

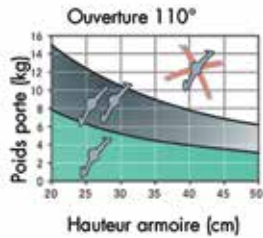
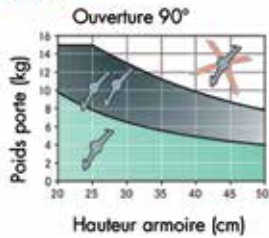
- réglages:



**Relevable**



**Abattant**



**Relevable Abattant**



N° de com.	Finition	Description	Unité de com.
051697	nickelé	Duo	1 kit



**Compas de porte relevable type Duo forte**

- pour portes moyennes ou grandes : hauteur max. 700 mm/poids max. 8 kg avec 2 Duo forte
- peut être monté à gauche ou à droite
- force réglable
- fonction relevable ou abattant interchangeable
- en kit:
  - 1 système Duo forte
  - 1 fixation latérale 37 x 32 mm
  - 1 fixation de porte en bois ou cadre alu large

- réglages:

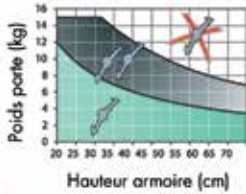


Relevable Abattant

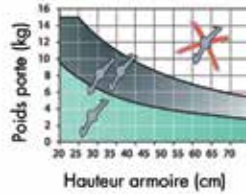


**Relevable**

Ouverture 90°

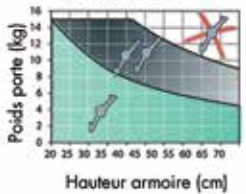


Ouverture 110°

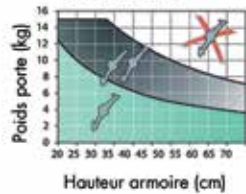


**Abattant**

Ouverture 90°



Ouverture 110°



N° de com.	Finition	Description	Unité de com.
051700	nickelé	Duo forte	1 kit

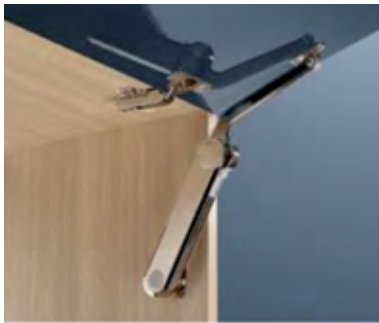


**Fixation de porte pour Duo et Duo forte**

- pour profil en aluminium 20 mm

N° de com.	Finition	-	Unité de com.
051702	nickelé	-	1 pièce


## MAXI


**Compas de porte relevable type Maxi**


- pour portes grandes et lourdes
- à partir d'une largeur de 600 mm:  
utiliser 2 Maxi
- accessoires de fixations à commander  
séparément

- réglages:



N° de commande		051703	051704	051705	051706
75° 	Angle d'ouvert.	Charge 1 compas			
	Haut. armoire				
	300 mm	3,8 - 7,1 kg	6,7 - 13,7 kg	11,9 - 21 kg	15,4 - 27,3 kg
	400 mm	2,8 - 5,3 kg	5 - 10,3 kg	8,9 - 15,8 kg	11,6 - 20,5 kg
	500 mm	2,3 - 4,3 kg	4,1 - 8,3 kg	7,2 - 12,5 kg	9,4 - 16,2 kg
	600 mm	1,9 - 3,5 kg	3,3 - 7 kg	5,9 - 10,6 kg	7,6 - 13,7 kg
	700 mm	1,6 - 3 kg	2,8 - 5,7 kg	5 - 8,8 kg	6,5 - 11,4 kg
	800 mm	1,4 - 2,7 kg	2,5 - 5,1 kg	4,4 - 7,9 kg	5,7 - 10,4 kg
	900 mm	1,3 - 2,4 kg	2,2 - 4,6 kg	4 - 7 kg	5,2 - 9,1 kg
1000 mm	1,1 - 2,1 kg	2 - 4,1 kg	3,6 - 6,3 kg	4,6 - 8,2 kg	

N° de commande		051703	051704	051705	051706
90° 	Angle d'ouvert.	Charge 1 compas			
	Haut. armoire				
	300 mm	3 - 5,3 kg	5,1 - 10,2 kg	9,1 - 15,8 kg	11,9 - 20,8 kg
	400 mm	2,3 - 4 kg	3,8 - 7,6 kg	6,9 - 11,9 kg	8,9 - 15,6 kg
	500 mm	1,8 - 3,2 kg	3,1 - 6,1 kg	5,5 - 9,6 kg	7,2 - 12,5 kg
	600 mm	1,2 - 2,7 kg	2,6 - 5,1 kg	4,6 - 7,9 kg	6 - 10,4 kg
	700 mm	1,3 - 2,2 kg	2,1 - 4,2 kg	3,8 - 6,6 kg	4,9 - 8,7 kg
	800 mm	1,1 - 2 kg	1,9 - 3,9 kg	3,4 - 5,9 kg	4,4 - 7,8 kg
	900 mm	1 - 1,8 kg	1,7 - 3,4 kg	3 - 5,2 kg	3,9 - 6,9 kg
1000 mm	0,9 - 1,6 kg	1,5 - 3 kg	2,7 - 4,7 kg	3,6 - 6,2 kg	

N° de commande		051703	051704	051705	051706
110° 	Angle d'ouvert.	Charge 1 compas			
	Haut. armoire				
	300 mm	2,4 - 4 kg	3,9 - 7,5 kg	6,8 - 11,6 kg	9,2 - 15 kg
	400 mm	1,8 - 3 kg	2,9 - 5,6 kg	5,1 - 8,7 kg	6,9 - 11,2 kg
	500 mm	1,4 - 2,4 kg	2,4 - 4,5 kg	4 - 7,1 kg	5,7 - 9 kg
	600 mm	1,2 - 2 kg	1,9 - 3,8 kg	3,3 - 5,9 kg	4,5 - 7,6 kg
	700 mm	1 - 1,7 kg	1,7 - 3,1 kg	2,9 - 4,8 kg	3,8 - 6,2 kg
	800 mm	0,9 - 1,4 kg	1,4 - 2,8 kg	2,6 - 4,3 kg	3,4 - 5,6 kg
	900 mm	0,8 - 1,3 kg	1,3 - 2,5 kg	2,3 - 3,8 kg	3 - 5 kg
1000 mm	0,7 - 1,2 kg	1,1 - 2,2 kg	2 - 3,5 kg	2,7 - 4,5 kg	

N° de com.	Finition	Description	Code couleur	Unité de com.
051703	nickelé	Maxi A	gris	1 pièce
051704	nickelé	Maxi B	beige	1 pièce
051705	nickelé	Maxi C	blanc	1 pièce
051706	nickelé	Maxi D	noir	1 pièce



**Fixation latérale pour compas Maxi**

- pour fixation au caisson
- sans amortisseur

N° de com.	Finition	-	Unité de com.
051714	nickelé	-	1 pièce



**Kit de fixation latérale avec amortisseur pour compas Maxi**

- kit contient:
- plaquette en métal de fixation latérale avec un amortisseur intégré et réglable
- adaptateur plastique pour le montage à gauche ou à droite

N° de com.	Finition	-	Unité de com.
051708	nickelé	-	1 kit



**Fixation de porte pour compas Maxi**

- pour une porte en bois ou cadre alu large

N° de com.	Finition	Fixation	Unité de com.
051717	nickelé	vis spax dia. 4 mm	1 pièce

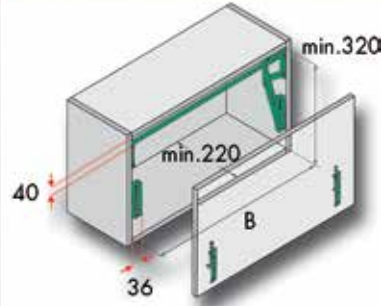


**Fixation de porte pour compas Maxi**

- pour profil en aluminium 20 mm

N° de com.	Finition	-	Unité de com.
051718	nickelé	-	1 pièce

## LIFT

**Système de porte relevable Lift**

- avec 2 ressorts pneumatiques
- fixation invisible de la face
- adaptable en largeur

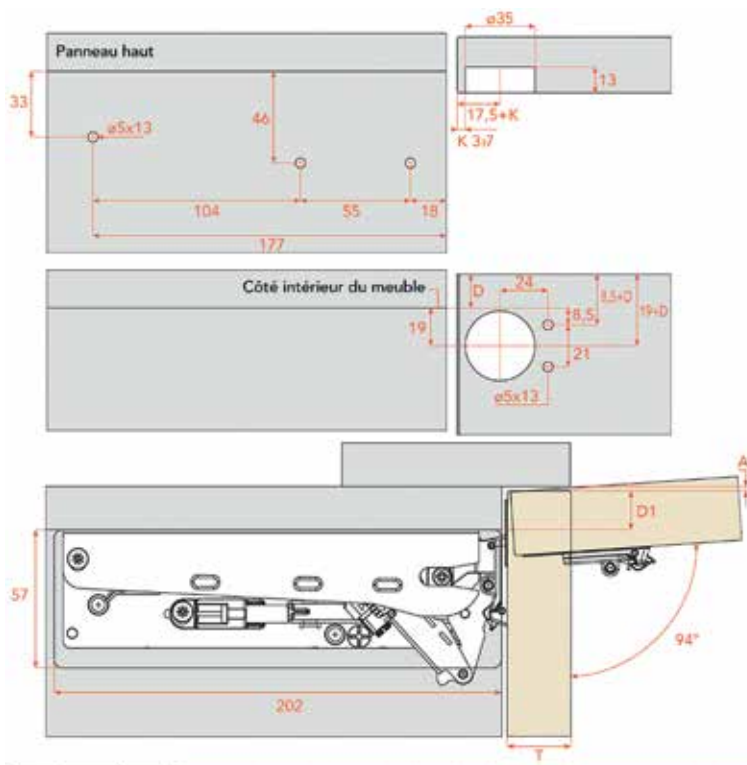
N° de com.	Finition	Pour armoire de	Largeur intérieure max.	Poids max. de la porte	Newton	Unité de com.
050862	argent	450-600 mm	411-570 mm	4 kg	2 x 200N	1 kit
050919	argent	600-900 mm	561-870 mm	5 kg	2 x 250N	1 kit

**Ressorts pour système de porte relevable Lift**

N° de com.	Finition	Newton	Poids max. de la porte	Longueur	Unité de com.
051025	argent	200N	4 kg	195 mm	1 pièce
051241	argent	250N	5 kg	195 mm	1 pièce
051083	argent	320N	7 kg	195 mm	1 pièce
051277	argent	380N	8,5 kg	195 mm	1 pièce

SYSTÈMES POUR PORTES RELEVABLES SALICE

SYSTÈMES POUR PORTES RELEVABLES SALICE



**Système pour portes relevables type Wind**

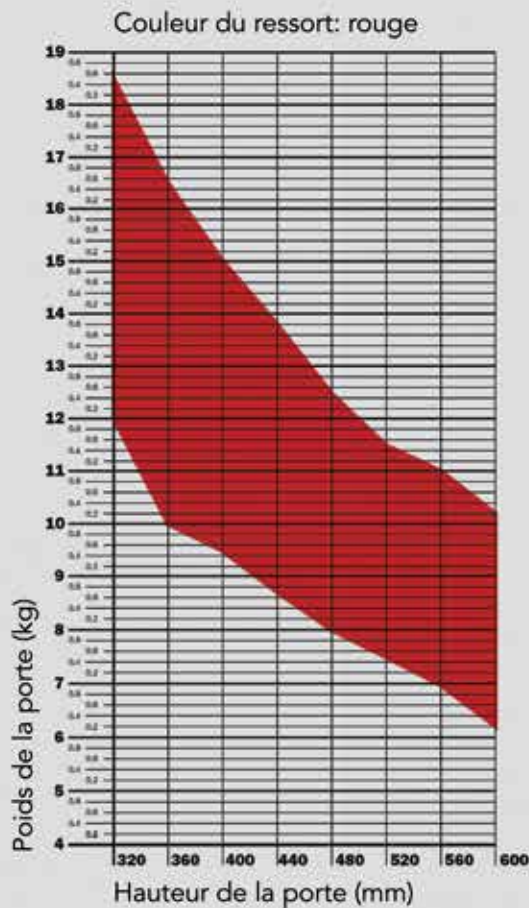
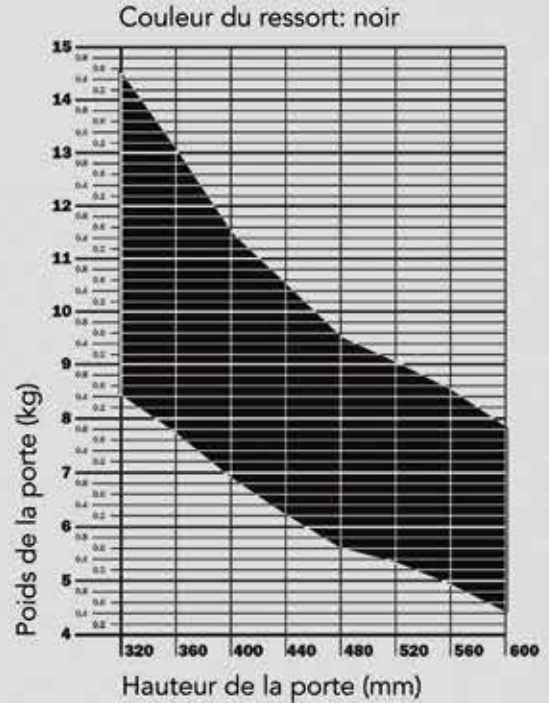
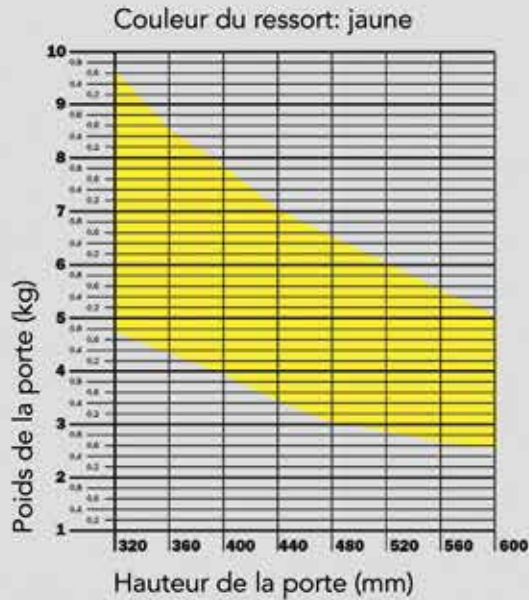
- système complet (gauche + droite)
  - avec vis et plaquettes de fixation
  - gabarit inclus
  - amorti ou système push
  - pour faces avec une hauteur de 320 jusqu'à 600 mm
  - Ouverture standard de 85° avec le limiteur d'angle prémonté.
  - Ouverture de 94° en enlevant le limiteur d'angle.
  - réglage 3D de la charnière
  - amortisseur réglable
  - force réglable du ressort
  - caches et système Push à commander séparément
- pour le choix des ressorts: voir tableaux

K	D1	T=	16	17	18	19	20	21	22	23	24	25	26	27	28	
3	= 16	K=3	As	0	0.1	0.1	0.2	0.2	0.3	0.5	0.6	0.7	0.9	1.1	1.8	2.7
4	= 17	K=4	As	0	0.1	0.1	0.2	0.2	0.3	0.4	0.6	0.7	0.9	1.1	1.3	2.1
5	= 18	K=5	As	0	0.1	0.1	0.2	0.2	0.3	0.4	0.6	0.7	0.9	1.1	1.3	1.5
6	= 19	K=6	As	0	0.1	0.1	0.2	0.2	0.3	0.4	0.6	0.7	0.9	1.0	1.2	1.5
7	= 20	K=7	As	0	0.1	0.1	0.2	0.2	0.3	0.4	0.6	0.7	0.8	1.0	1.2	1.4

N° de com.	Finition	Type	Couleur du ressort	Unité de com.
034309	argent	amorti	jaune	1 kit
034310	argent	amorti	noire	1 kit
034311	argent	amorti	rouge	1 kit
034312	argent	push	jaune	1 kit
034313	argent	push	noir	1 kit
034314	argent	push	rouge	1 kit

## Wind: quel ressort utiliser?

Dans ces tableaux vous trouvez le poids et la hauteur de la porte.  
 Dépendant de ces paramètres vous devez utiliser le ressort avec la même  
 couleur que celle dans les tableaux.





**Caches pour système pour portes  
relevables Wind**  
- kit: gauche + droite

N° de com.	Finition	-	Unité de com.
034317	anthracite	-	1 kit
034316	inox look	-	1 kit
034315	blanc	-	1 kit

## SYSTÈME DE PORTES ABATTANTES SALICE

## SYSTÈME DE PORTES ABATTANTES SALICE

**Système de portes abattantes type Pacta**

- système de porte abattante amorti
- avec ressort ou système push
- le kit contient:
  - 2 charnières
  - 2 embases clip
  - 2 amortisseurs Smove
  - vis de fixation
- pour faces avec une hauteur de 280 jusqu'à 400 mm
- caches et charnière centrale et système Push à commander séparément (K Push ou Salice DPMG289)

- pour le choix du kit: voir tableaux

N° de com.	Finition	Type	Code couleur	Unité de com.
034320	nickelé	avec ressort	gris	1 kit
034321	nickelé	avec ressort	beige	1 kit
034322	nickelé	avec ressort	rouge	1 kit
034323	nickelé	push	gris	1 kit
034324	nickelé	push	beige	1 kit
034325	nickelé	push	rouge	1 kit

**Caches pour système de portes abattantes type Pacta**

- kit: gauche + droite

N° de com.	Finition	-	Unité de com.
034327	anthracite	-	1 kit
034328	inox look	-	1 kit
034326	blanc mat	-	1 kit

**Charnière centrale pour système de portes abattantes type Pacta**

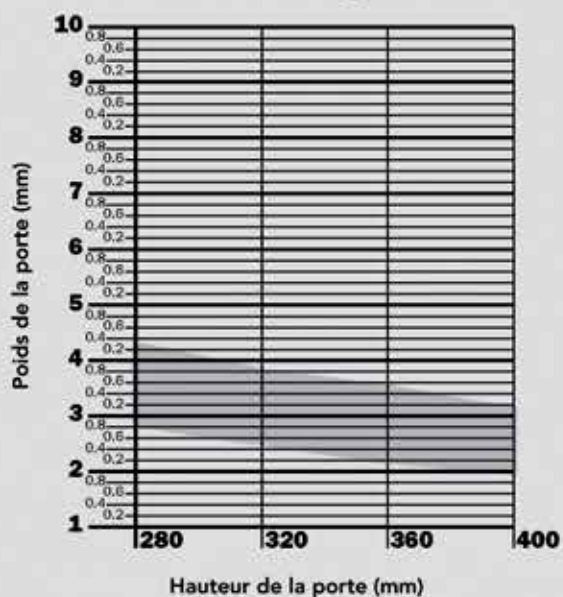
- conseillé pour des meubles de largeur supérieure à 900 mm
- le kit contient:
  - 1 charnière centrale
  - 1 cache
  - vis de fixation

N° de com.	Finition	-	Unité de com.
034330	anthracite	-	1 kit
034331	inox look	-	1 kit
034329	blanc mat	-	1 kit

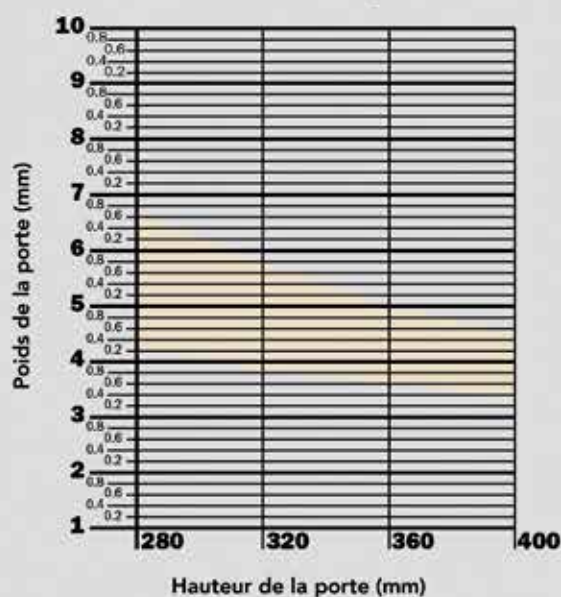
## Pacta: Quel système de porte abattante à utiliser?

Dans ces tableaux vous trouvez le poids et la hauteur de la porte. Dépendant de ces paramètres vous devez utiliser le système de porte abattante avec la même code couleur que celle dans les tableaux.

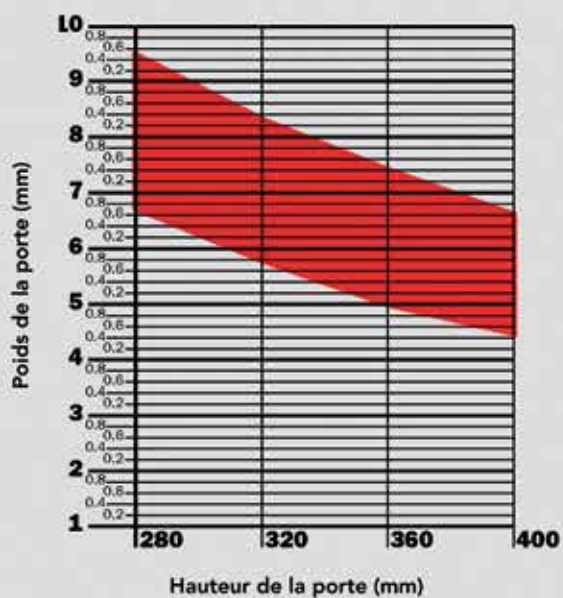
Code couleur gris



Code couleur beige



Code couleur rouge

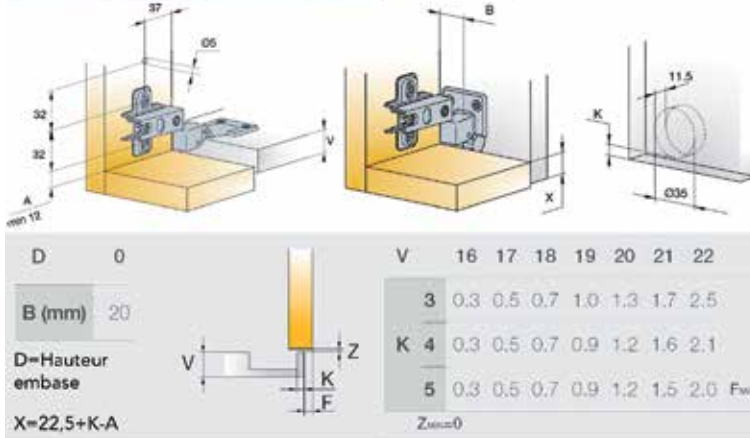


CHARNIÈRES POUR PORTES ABATTANTE

CHARNIÈRES POUR PORTES ABATTANTE



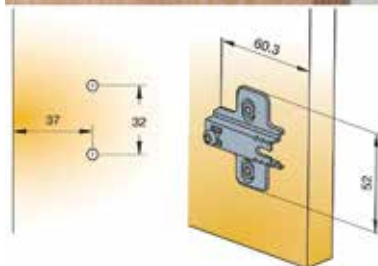
Charnières pour portes abattantes ou relevables type 926  
- embases à commander séparément



N° de com.	Finition	Gauche/droite	Angle	Montage	Unité de com.
033304	acier	gauche	90°	vis	1 pièce
033305	acier	droite	90°	vis	1 pièce



Embase type 244 pour charnières type 926



N° de com.	Finition	Valeur H	Montage	Unité de com.
033306	acier	0 mm	vis	1 pièce
033307	acier	0 mm	vis euro	1 pièce

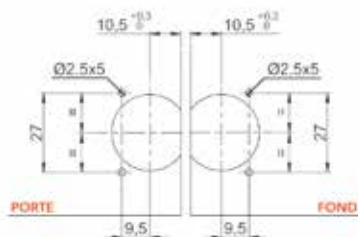


**Charnière pour portes abattantes type Kimana**

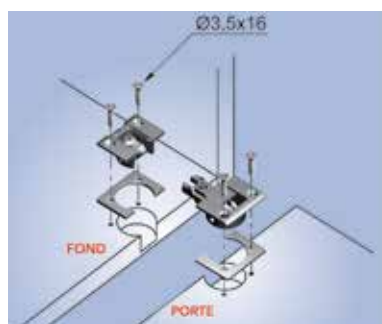
- charnière, embase et cache à commander séparément



charnière



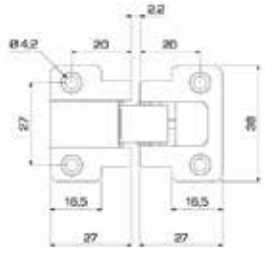
N° de com.	Finition	Description	Unité de com.
022206	nickelé	charnière pour portes abattantes	1 pièce
022205	nickelé	embase	1 pièce
022207	nickelé	cache	1 pièce
022382	noir nickelé	charnière pour portes abattantes	1 pièce
022381	noir nickelé	embase	1 pièce
022383	noir nickelé	cache	1 pièce



**Plaque d'écartement pour charnière type Kimana**



N° de com.	Finition	Epaisseur	Unité de com.
022208	nickelé	1,5 mm	1 pièce



Charnière pour portes abattantes type Ankor

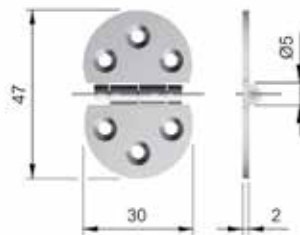


GT-A

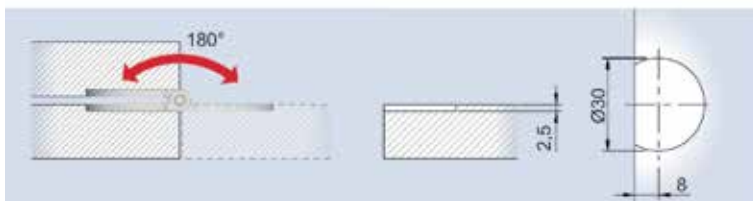
GT-B



N° de com.	Finition	Type	Pour armoire avec panneaux	Unité de com.
013707	-	GT-A	20 mm	1 pièce
013708	-	GT-B	18 mm	1 pièce

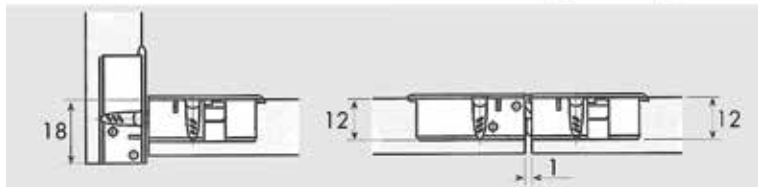
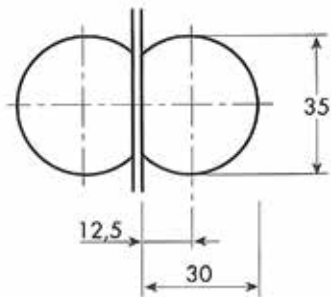


Charnière pour portes abattantes type 40105010YB



N° de com.	Finition	Type	Pour armoire avec panneaux	Unité de com.
022169	nickelé		-	1 pièce

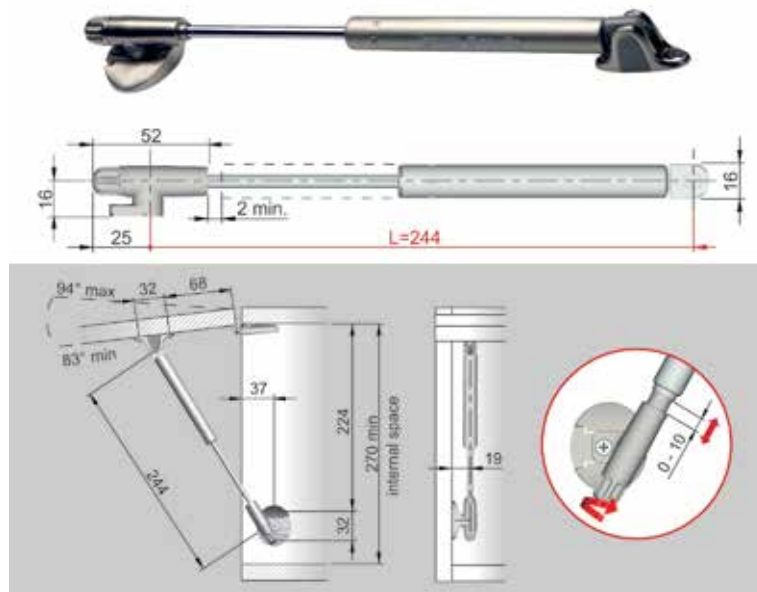
Charnières pour portes abattantes type 313.012



N° de com.	Finition	-	Unité de com.
030688	nickelé	-	1 pièce

## COMPAS POUR MEUBLES

## SYSTÈME POUR PORTES RELEVANTES KRABY

**Ressorts pneumatiques pour porte relevante type Kraby**

- le ressort AVEC frein permet d'ouvrir la porte en n'importe quelle position
- le ressort SANS frein ouvre la porte complètement

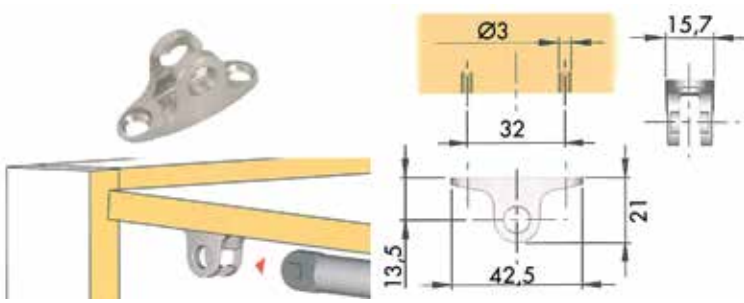
- nombre minimum de ressorts à utiliser: voir fiche technique

N° de com.	Finition	Description	Newton	Unité de com.
021963	anthracite	avec frein	45 Newton	1 pièce
021964	anthracite	avec frein	60 Newton	1 pièce
021968	anthracite	avec frein	90 Newton	1 pièce
021969	anthracite	sans frein	50 Newton	1 pièce
021970	anthracite	sans frein	80 Newton	1 pièce
021971	anthracite	sans frein	100 Newton	1 pièce
021972	anthracite	sans frein	120 Newton	1 pièce
021977	anthracite	sans frein	180 Newton	1 pièce

**Ressorts pneumatiques pour porte abattante type Kraby**

- nombre minimum de ressorts à utiliser: voir fiche technique

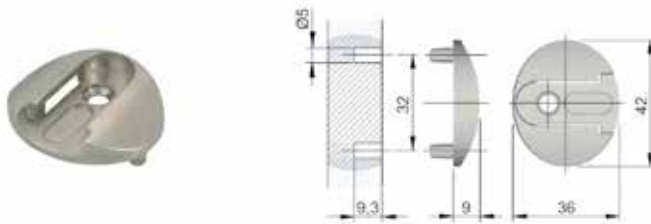
N° de com.	Finition	-	Unité de com.
021973	anthracite	-	1 pièce



**Plaquette de montage Kraby pour la fixation à la porte**

- pour porte relevante et abbatante

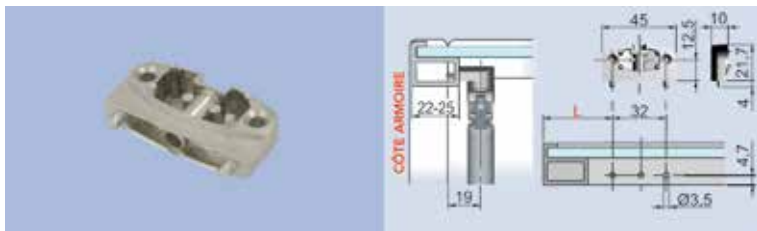
N° de com.	Finition	-	Unité de com.
021965	nickelé	-	1 pièce



**Plaquette de montage Kraby pour la fixation à l'armoire**

- pour porte relevante et abbatante

N° de com.	Finition	-	Unité de com.
021966	nickelé	-	1 pièce



**Adaptateur pour porte en aluminium pour Kraby**

- pour porte relevante et abbatante  
 - grâce à l'adaptateur le ressort pneumatique peut être monté sur un profil de porte en aluminium  
 - l'adaptateur est monté avec la plaquette de montage à la porte

N° de com.	Finition	-	Unité de com.
021967	nickelé	-	1 pièce

## Kraby: système pour portes relevantes et abattantes

Dans les tableaux ci-dessous, vous trouverez le nombre de ressorts nécessaires en fonction de la hauteur et du poids de la porte.

### Nombre de ressorts Kraby pour une porte relevante



h	Version Kraby	Poids de la porte (kg)												Version Kraby
		1	2	3	4	5	6	7	8	9	10	11	12	
300 - 324	sans frein	1x80N	2x50N		2x80N		2x100N		2x120N		2x140N	2x160N		sans frein
	avec frein	1x45N	1x60N	2x45N		2x60N			2x90N			avec frein		
325 - 374	sans frein	1x80N	2x50N		2x80N		2x100N	2x120N	2x140N	2x160N		2x180N	sans frein	
	avec frein	1x45N	1x60N	2x45N		2x60N			2x90N			2x120N	avec frein	
375 - 424	sans frein	1x80N	2x50N	2x80N		2x100N	2x120N	2x140N	2x160N	2x180N	2x240N		sans frein	
	avec frein	1x45N	1x60N	2x45N		2x60N			2x90N		2x120N		avec frein	
425 - 474	sans frein	2x50N		2x80N		2x100N	2x120N	2x140N	2x160N	2x180N		3x160N	sans frein	
	avec frein	1x60N		2x45N		2x60N		2x90N		2x120N		3x90N	avec frein	
475 - 524	sans frein	2x80N		2x100N		2x120N	2x140N	2x160N	2x180N		3x160N		sans frein	
	avec frein	2x45N		2x60N		2x90N		2x120N	3x90N		3x120N		avec frein	

### Nombre de ressorts Kraby pour une porte abattante



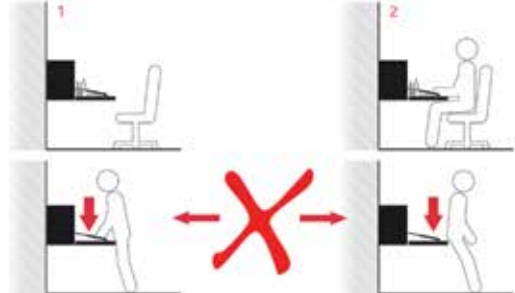
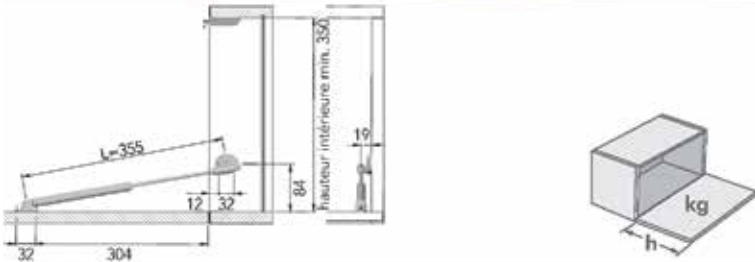
h	Poids de la porte (kg)												
	1	2	3	4	5	6	7	8	9	10	11	12	13
280 - 324	2 x Kraby						3 x Kraby				4 x Kraby		
325 - 424	2 x Kraby						3 x Kraby				4 x Kraby		
425 - 500	2 x Kraby						3 x Kraby				4 x Kraby		

RESSORT PNEUMATIQUE POUR BUREAU KRABY



**Ressort pneumatique pour bureau Kraby**

- le ressort pneumatique ralentit l'ouverture de la porte
- vous devez toujours commander 2 kits
- le kit contient :
  - 1 ressort pneumatique avec fixation de porte pré-montée
  - 1 fixation pour paroi latérale
  - vis



h	Poids de la porte (kg)												
	1	2	3	4	5	6	7	8	9	10	11	12	
380 - 490										2 x Kraby			
451 - 590										2 x Kraby			

N° de com.	Finition	Charge	Unité de com.
056351	gris	15 kg	2 kits

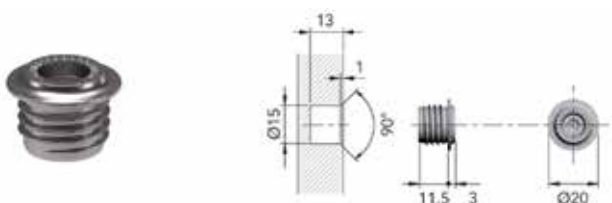
## SYSTÈME POUR PORTE RELEVANTE K12 SYSTEM

**Ressort pneumatique pour porte relevante K12 system**

- ressort pneumatique réglable (-3/+3 mm) sans frein (pousse la porte complètement ouverte)
- fixation d'armoire (n° de com. 056322) et fixation de porte (n° de com. 056323 ou 056324) à commander séparément

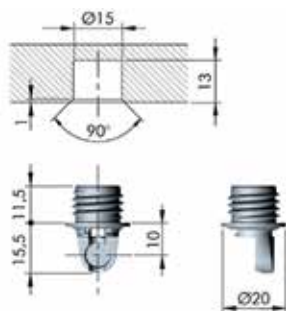
- nombre minimum de ressorts à utiliser: voir la fiche technique

N° de com.	Finition	Newton	Unité de com.
056316	-	50 Newton	1 pièce
056317	-	80 Newton	1 pièce
056318	-	100 Newton	1 pièce
056319	-	120 Newton	1 pièce
056320	-	140 Newton	1 pièce

**Fixation d'armoire pour ressort pneumatique K12 system**

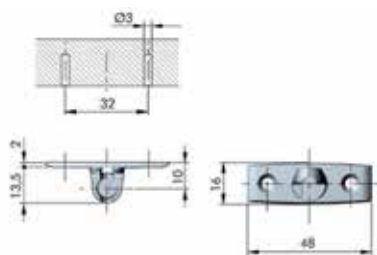
- à encastrer

N° de com.	Finition	Newton	Unité de com.
056322	nickelé	-	1 pièce



Fixation de porte pour ressort pneumatique  
K12 system  
- à encastrer

N° de com.	Finition	-	Unité de com.
056323	nickelé	-	1 pièce



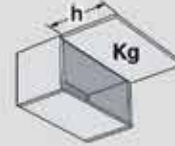
Fixation de porte pour ressort pneumatique  
K12 system  
- à visser

N° de com.	Finition	-	Unité de com.
056324	nickelé	-	1 pièce

## K12 system: système pour portes relevantes et abattantes

Dans les tableaux ci-dessous, vous trouverez le nombre de ressorts pneumatiques nécessaires en fonction de la hauteur et du poids de la porte.

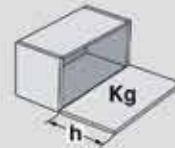
### K12 system, 244 mm: portes relevantes



h	Poids de la porte (Kg)																												
	1	1,5	2	2,5	3	3,5	4	4,5	5	5,5	6	6,5	7	7,5	8	8,5	9	9,5	10	10,5	11	11,5	12	12,5	13	13,5			
290 - 324	1x50N	1x80N	2x50N	2x80N				2x100N		2x120N	2x140N	2x160N*	2x180N*																
325 - 374	1x50N	1x80N	2x50N	2x80N				2x100N	2x120N	2x140N	2x160N*	2x180N*																	
375 - 424	1x50N	1x80N	2x50N	2x80N		2x100N	2x120N	2x140N	2x160N*	2x180N*																		3x140N	
425 - 474	1x50N	2x50N		2x80N		2x100N	2x120N	2x140N	2x160N*	2x180N*																3x180N			
475 - 500	1x50N	2x50N	2x80N	2x100N	2x120N	2x140N	2x160N*	2x180N*	3x160N*																3x180N*				

\* livrable sur commande

### K12 system, 244 mm: portes abattantes



h	Poids de la porte (Kg)													
	1	2	3	4	5	6	7	8	9	10	11	12	13	
290 - 324	1 x K12			2 x K12				3 x K12				4 x K12		
325 - 374	1 x K12		2 x K12				3 x K12				4 x K12			
375 - 424	1 x K12		2 x K12			3 x K12				4 x K12				
425 - 474	1 x K12		2 x K12		3 x K12				4 x K12				-	
475 - 500	1 x K12		2 x K12		3 x K12			4 x K12				-		

SYSTÈME POUR PORTE ABATTANTE K12 SYSTEM



**Ressort pneumatique pour porte abattante K12 system**

- ressort pneumatique réglable (-3/+3 mm)
- fixation d'armoire (n° de com. 056322) et fixation de porte (n° de com. 056323 ou 056324) à commander séparément

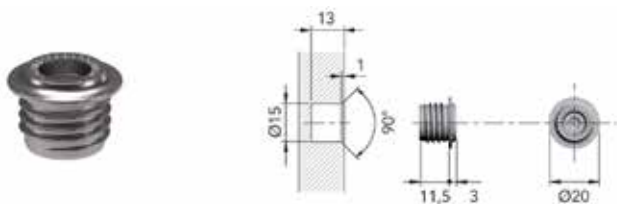
- nombre minimum de ressorts à utiliser: voir la fiche technique



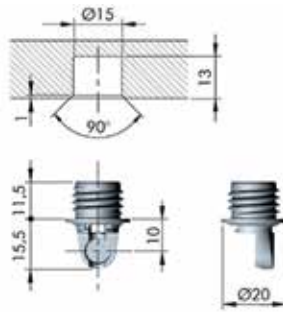
N° de com.	Finition	-	Unité de com.
056321	-	-	1 pièce

**Fixation d'armoire pour ressort pneumatique K12 system**

- à encastrer

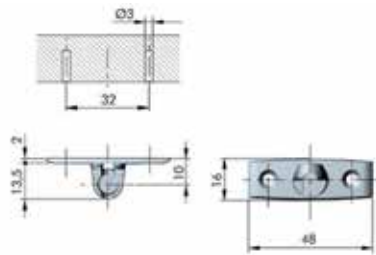


N° de com.	Finition	-	Unité de com.
056322	nickelé	-	1 pièce



**Fixation de porte pour ressort pneumatique  
K12 system**  
- à encastrer

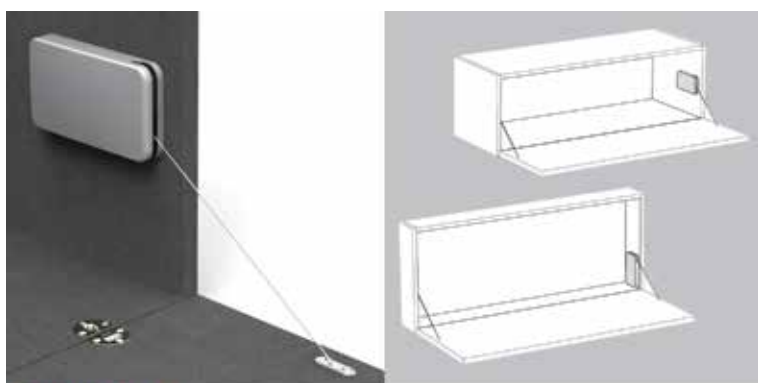
N° de com.	Finition	-	Unité de com.
056323	nickelé	-	1 pièce



**Fixation de porte pour ressort pneumatique  
K12 system**  
- à visser

N° de com.	Finition	-	Unité de com.
056324	nickelé	-	1 pièce

SYSTÈME POUR PORTES ABATTANTES MINIWINCH



**Système pour portes abattantes type Miniwinch**

- peut être monté horizontal ou vertical
- cache et charnières à commander séparément

Poids de la porte (kg)

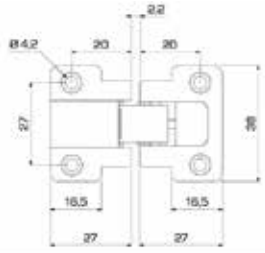
L	type 6		type 10		L	type 6		type 10	
	MINIWINCH x1	MINIWINCH x2	MINIWINCH x1	MINIWINCH x2		MINIWINCH x1	MINIWINCH x2	MINIWINCH x1	MINIWINCH x2
200-230	4-4,8	-	4,2-6,2	-	200-230	4,1-5,9	-	5,3-7,3	-
230-270	3-4,4	6-8,4	3,6-5,2	6,8-8,6	230-270	3,3-4,8	6,8-8,6	4,2-6	9,6-12,8
270-330	2,9-3,8	5,6-7,8	3-4,8	6,4-8,8	270-330	3,2-4,5	6,3-8,1	3,8-5,1	7,9-11,1
330-380	2,7-3,7	5-7	3,2-4,3	6,5-8,5	330-380	2,6-3,4	5-6,5	3,3-4,5	7,3-8,5
380-430	2,9-3,6	4,5-6,1	3,1-3,9	5,7-7,3	380-430	2,5-3,4	5-6,2	3,2-4,2	6,2-8,2
430-460	2,7-3,1	4,3-6,1	2,7-3,9	5,9-8,3	430-460	2,3-3	4,6-6,2	3-3,8	6,2-7,8
460-480	2,5-2,9	4,1-5,7	2,8-3,8	5,3-7,7	460-480	2,4-3,2	4,6-6	2,9-4	5,6-7,8

N° de com.	Finition	Type	Unité de com.
013705	gris	type 6	1 pièce
013706	gris	type 10	1 pièce



**Cache pour systèmes Miniwinch**

N° de com.	Finition	-	Unité de com.
013712	brun	-	1 pièce
013711	gris	-	1 pièce
013710	blanc	-	1 pièce
013709	noir	-	1 pièce

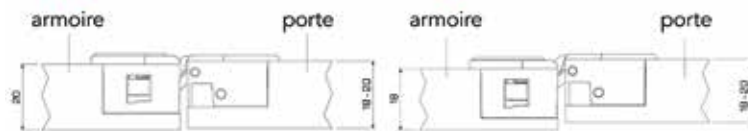


Charnière pour portes abattantes type Ankor



GT-A

GT-B



N° de com.	Finition	Type	Pour armoire avec panneaux	Unité de com.
013707	-	GT-A	20 mm	1 pièce
013708	-	GT-B	18 mm	1 pièce

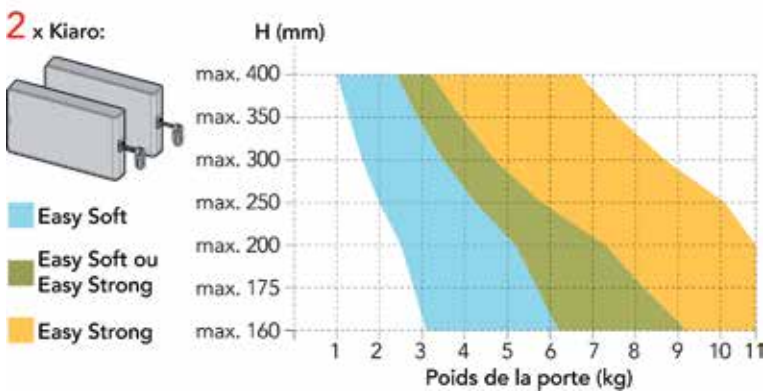
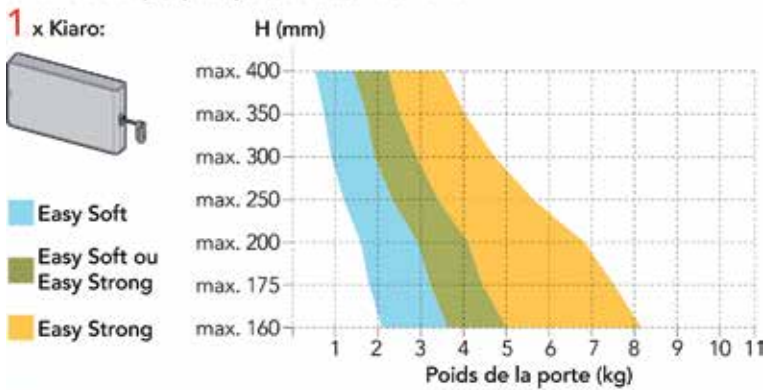
## SYSTÈME POUR PORTES ABATTANTES KIARO EASY



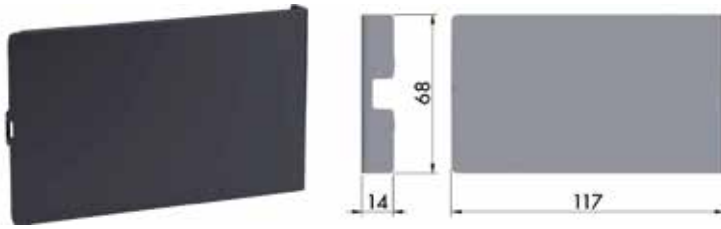
### Système pour portes abattantes type Kiaro Easy

- choix entre Kiaro Easy **Soft** et Kiaro Easy **Strong** en fonction de la hauteur et du poids de la porte (voir tableaux)
- angle d'ouverture réglable
- force d'ouverture du mécanisme réglable
- caches, supports porte et charnières à commander séparément

Choix du compas pour portes abattantes Kiaro:



N° de com.	Finition	Type (voir tableaux)	Unité de com.
056305	anthracite	Kiaro Easy Soft	1 pièce
056307	anthracite	Kiaro Easy Strong	1 pièce
056306	gris	Kiaro Easy Soft	1 pièce
056308	gris	Kiaro Easy Strong	1 pièce



Cache pour système de portes abattantes type Kiaro Easy

N° de com.	Finition	-	Unité de com.
056309	anthracite	-	1 pièce
056310	gris	-	1 pièce



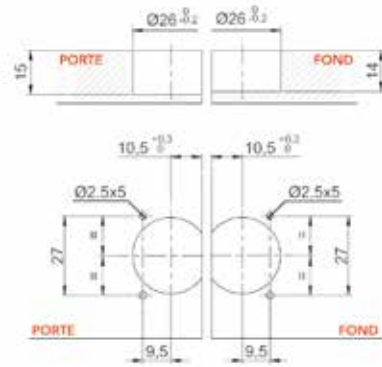
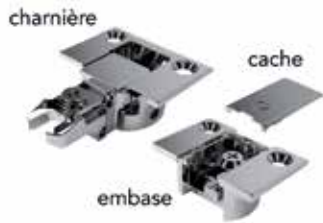
Support porte à encastrer pour système de portes abattantes type Kiaro Easy

N° de com.	Finition	-	Unité de com.
056311	anthracite	-	1 pièce
056312	gris	-	1 pièce



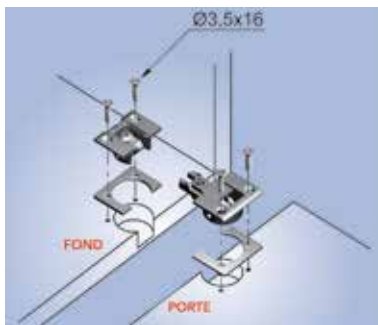
Support porte à appliquer pour système de portes abattantes type Kiaro Easy

N° de com.	Finition	-	Unité de com.
056313	anthracite	-	1 pièce
056314	gris	-	1 pièce



**Charnière pour portes abattantes type Kimana**  
- charnière, embase et cache à commander séparément

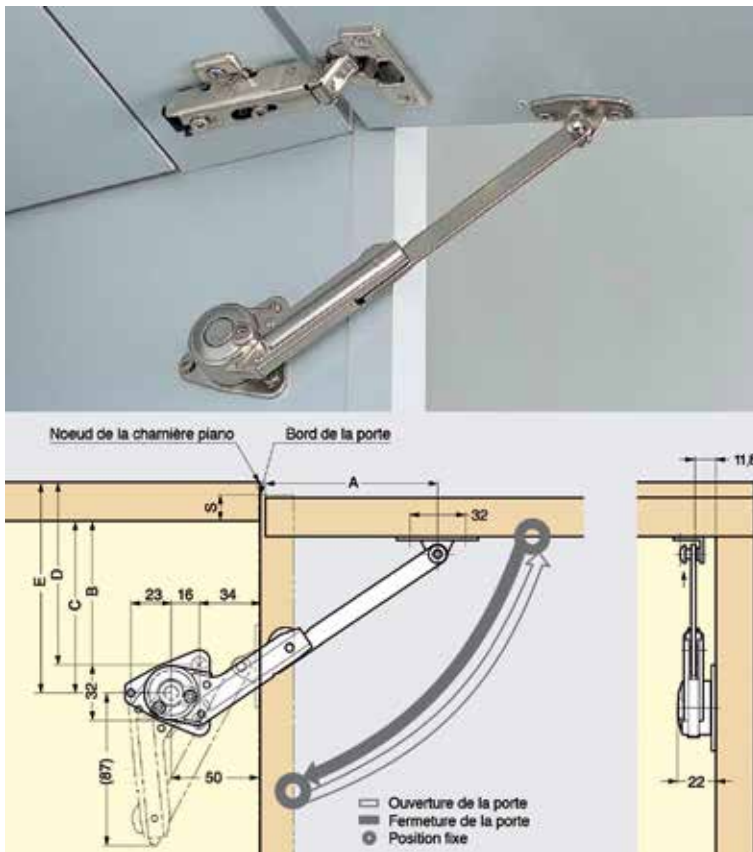
N° de com.	Finition	Description	Unité de com.
022206	nickelé	charnière pour portes abattantes	1 pièce
022205	nickelé	embase	1 pièce
022207	nickelé	cache	1 pièce
022382	noir nickelé	charnière pour portes abattantes	1 pièce
022381	noir nickelé	embase	1 pièce
022383	noir nickelé	cache	1 pièce



**Plaque d'écartement pour charnière type Kimana**

N° de com.	Finition	Epaisseur	Unité de com.
022208	nickelé	1,5 mm	1 pièce

## SYSTÈME POUR PORTES RELEVANTES NSDX-35

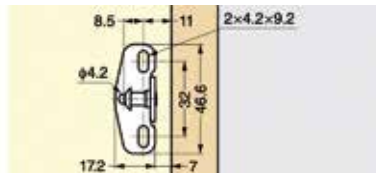
**Compas pour portes relevantes type NSDX-35**

- l'amortisseur intégré avec vitesse de fermeture réglable assure une fermeture douce du clapet
- le loquet intégré maintient le clapet en position ouverte
- ouverture fixe à 80°, 90° et 100°
- à monter avec des charnières piano ou invisibles
- plaquette de montage NSDX-CZ à commander séparément (n° de com. 012853)

- sur le dessin:

Type de charnière		A	B	C	D	E
Ouverture 80°	Charnière de pot	106	105 -S	121-S	-	-
	Charnière piano	100	-	-	99	115
Ouverture 90°	Charnière de pot	98	97 -S	113-S	-	-
	Charnière piano	91.5	-	-	90.5	106.5
Ouverture 100°	Charnière de pot	92.5	91.5-S	107.5-S	-	-
	Charnière piano	85	-	-	84	100

N° de com.	Finition	Gauche ou droite	Unité de com.
012857	nickelé	gauche	1 pièce
012856	nickelé	droite	1 pièce

**Plaquette de montage NSDX-CZ**

- fixation à clipser pour compas NSDX-35
- à visser

N° de com.	Finition	-	Unité de com.
012853	nickelé	-	1 pièce

SYSTÈMES POUR PORTES ABATTANTES NSDX-10

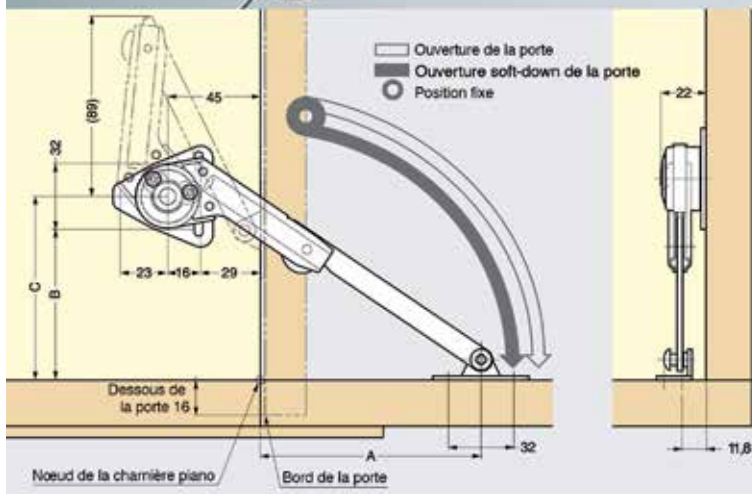


**Compas NSDX-10**

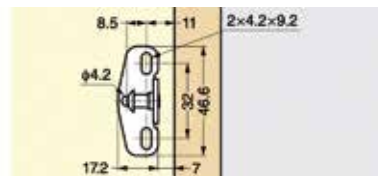
- peut être utilisé avec charnières piano ou charnières abattantes
- le verrou intégré permet de garder la porte en position fermée
- force d'ouverture réglable
- plaquette de montage NSDX-CZ à commander séparément (n° de com. 012853)

- sur le dessin:

Type charnière	A	B	C
Charnière pour portes abattantes	97	91	107
Charnière piano	90	99	115



N° de com.	Finition	Gauche/droite	Unité de com.
012851	nickelé	gauche	1 pièce
012852	nickelé	droite	1 pièce



**Plaquette de montage NSDX-CZ**

- fixation à clipser pour compas NSDX-10
- à visser

N° de com.	Finition	-	Unité de com.
012853	nickelé	-	1 pièce

## FERRURE POUR COUVERCLES DE COFFRES

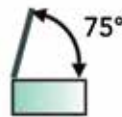
## FERRURE POUR COUVERCLES DE COFFRES

**Ferrure pour couvercles de coffres type Maxi Up**

- ouverture à 75°
- avec arrêt multiposition
- poids du couvercle: voir schéma
- à partir d'une largeur B du couvercle > 600 mm: prévoir 2 ferrures

- fixations à commander séparément

profondeur du couvercle D	poids du couvercle avec 1 Maxi Up	poids du couvercle avec 2 Maxi Up
400 mm	5,2 - 9,4	10,4 - 18,8
500 mm	4,3 - 7,5	8,6 - 15,0
600 mm	4,0 - 6,7	8,0 - 13,4



N° de com.	Finition	-	Unité de com.
061281	nickelé	-	1 pièce

**Fixation de côté pour Maxi Up**

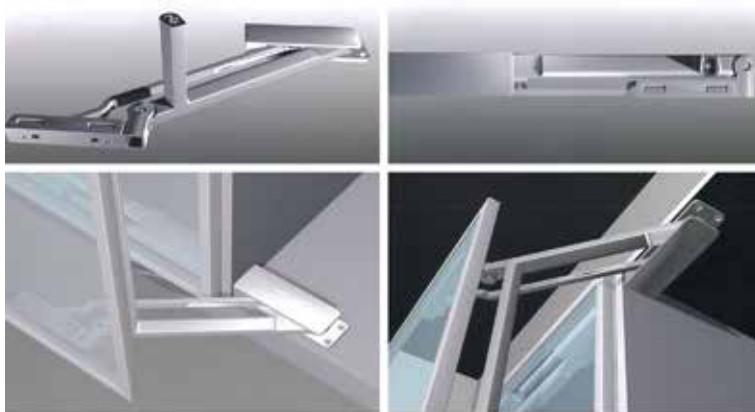
N° de com.	Finition	-	Unité de com.
051714	nickelé	-	1 pièce

**Fixation de couvercle pour Maxi Up**

N° de com.	Finition	-	Unité de com.
061283	nickelé	-	1 pièce

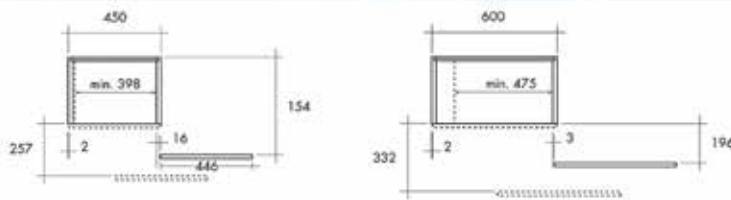
SYSTÈME DE PORTE

SYSTÈME DE PORTE PEGASO



**Ferrure Pegaso Soft avec amortisseur**

- kit pour 1 porte (ferrure supérieure et inférieure)
- ferrure sans barre
- avec amortisseur



N° de com.	Finition	Pour porte avec largeur	Unité de com.
013611	aluminium	450 mm	1 kit
013612	aluminium	600 mm	1 kit



barre de connection

**Barre pour ferrure Pegaso**

- cette barre qui connecte la ferrure supérieure à la ferrure inférieure doit être commander impérativement
- à couper sur mesure

N° de com.	Finition	Longueur	Unité de com.
013332	aluminium	2400 mm	1 pièce



**Charnière pour ferrure Pegaso**

- pour portes avec hauteur > 2 mètres

N° de com.	Finition		Unité de com.
013337	aluminium	-	1 pièce

## VOLETS DE MEUBLE

## VOLETS DE MEUBLE

**Volet roulant pour meuble type SmartPlus**

Le volet et l'axe forment une cassette qui est glissée dans le caisson. Le profil frontal se clipse sur la cassette et les profils verticaux glissent sur la cassette.

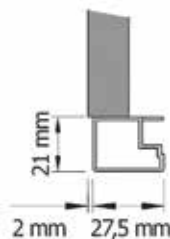
L'ensemble est ensuite glissé dans le caisson et vissé.

ATTENTION: profils à commander séparément!

Le SmartPlus est aussi livrable sur mesure et en finition noir.

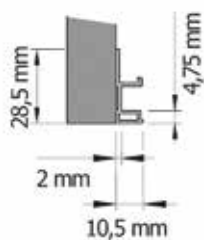
Veuillez nous contacter ou compléter le formulaire ci-dessous.

N° de com.	Finition	Pour armoire avec largeur	Longueur du volet	Unité de com.
047360	aluminium	600 mm	1500 mm	1 pièce
047362	aluminium	900 mm	1500 mm	1 pièce
047361	aluminium/inox	600 mm	1500 mm	1 pièce
047363	aluminium/inox	900 mm	1500 mm	1 pièce

**Profils en applique pour volet roulant pour meuble type SmartPlus**

- kit se compose de 2 profils verticaux + 1 profil frontal

N° de com.	Finition	Description	Pour armoire avec largeur	Unité de com.
047430	aluminium	profils en applique	600 mm	1 kit
047432	aluminium	profils en applique	900 mm	1 kit
047426	inox look	profils en applique	600 mm	1 kit
047428	inox look	profils en applique	900 mm	1 kit



**Profils à fleur pour volet roulant pour meuble type SmartPlus**

- kit se compose de 2 profils verticaux + 1 profil frontal

N° de com.	Finition	Description	Pour armoire avec largeur	Unité de com.
047431	aluminium	profils à fleur	600 mm	1 kit
047433	aluminium	profils à fleur	900 mm	1 kit
047427	inox look	profils à fleur	600 mm	1 kit
047429	inox look	profils à fleur	900 mm	1 kit

## LITS ESCAMOTABLES

## LITS ESCAMOTABLES

**Lit escamotable Link**

- lit escamotable vertical à monter dans une armoire (kit sans armoire et sans matelas)
- le kit contient:
  - cadre métallique avec lamelles en hêtre
  - pieds réglables en hauteur
  - ressorts pneumatiques avec amortisseur
  - sangles
  - vis
- profondeur intérieure de l'armoire: 280 mm
- hauteur intérieure de l'armoire: 2155 mm
- largeur intérieure de l'armoire:
  - largeur du lit 90 cm: 996 mm
  - largeur du lit 160 cm: 1696 mm
- pour matelas avec une épaisseur de 180 mm
- vous avez toujours besoin d'un stop (n° de com. 023002) ou d'un push-to-open (n° de com. 023003) avec aimant. Ceux-ci doivent être commandés séparément.

N° de com.	Finition	Dimensions lit	Charge lit	Unité de com.
023000	-	90 x 200 cm	150 kg	1 kit
023001	-	160 x 200 cm	200 kg	1 kit

**Stop avec aimant**

- le kit contient:
  - 2 stops
  - 1 aimant

N° de com.	Finition		Unité de com.
023002	-	-	1 kit

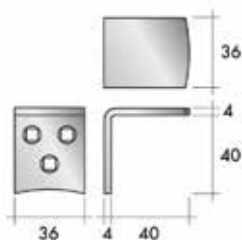
**Push-to-open avec aimant**

- le kit contient:
  - 1 va-et-vient
  - 1 aimant

N° de com.	Finition		Unité de com.
023003	-	-	1 kit

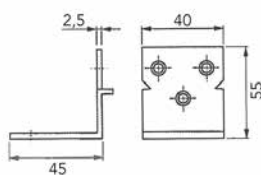
FERRURES DE LIT

FERRURES DE LIT



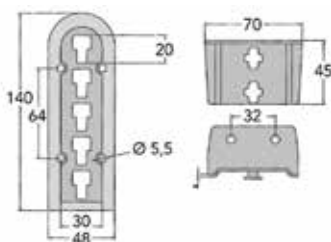
Équerre de lits type 181

N° de com.	Finition	-	Unité de com.
010917	zingué	-	1 pièce



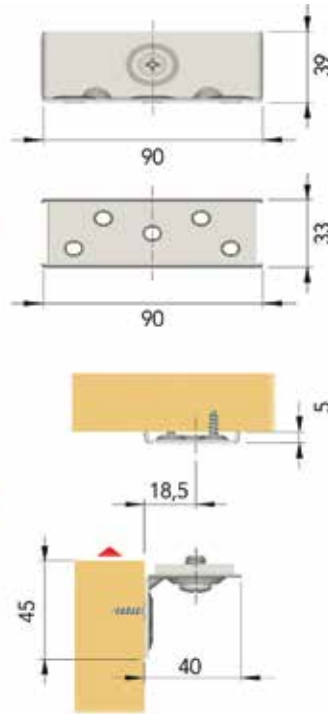
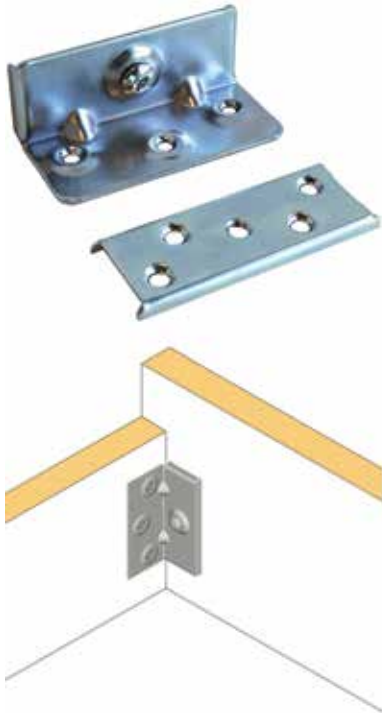
Équerre de lits type 700101

N° de com.	Finition	-	Unité de com.
021728	zingué	-	1 pièce



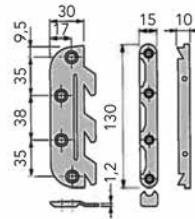
Équerre de lit réglable type 03.145.366

N° de com.	Finition	Longueur	Unité de com.
012187	zingué jaune	140 mm	1 pièce



Équerre de lit type 03.145.36

N° de com.	Finition	Longueur	Unité de com.
012186	zingué	90 mm	1 kit



Équerre de lit type 700601

N° de com.	Finition	-	Unité de com.
021729	zingué	-	1 kit

FERRURE TOURNANTE

FERRURE TOURNANTE



**Ferrure tournante type CM4070**

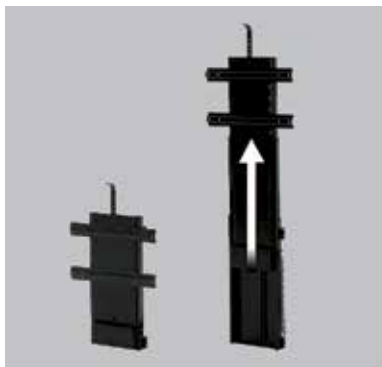
- cette ferrure permet de créer un plan de travail dans un espace réduit
- le mécanisme rend possible la rotation du plan de travail sans toucher les parois adjacentes

- pour meubles avec une profondeur (A) de 480 à 700 mm
- panneaux du meuble (B): min. 19 mm
- profondeur à fraiser (C): 16,5 mm
- espace entre les panneaux du meuble (D): 9,3 mm
- espace libre nécessaire (E): 240 mm

N° de com.	Finition	Pour meubles avec profondeur	Epaisseur du panneau minimum	Espace entre les panneaux de meuble	Unité de com.
034319	aluminium/acier zingué	480-700 mm	19 mm	9,3 mm	1 pièce

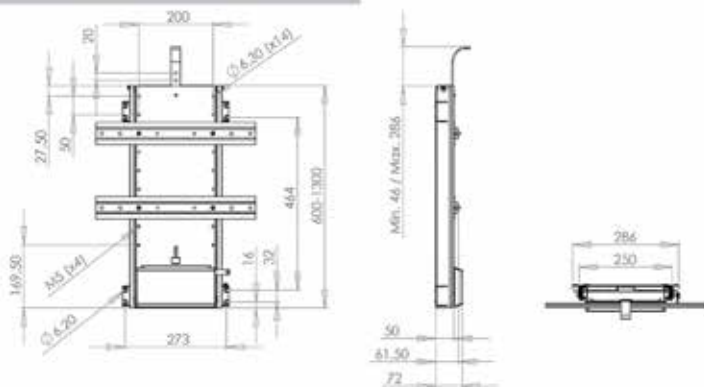
ÉLEVATEURS TV

ÉLEVATEUR POUR TV



**Élévateur TV télescopique type TS700C**

- avec interrupteur et commande à distance RF
- avec soft start/stop
- les positions finales de l'élevateur sont à configurer électriques
- les éleveurs peuvent être connectés de manière synchrone
- montage au dos d'un meuble
- peut être monter à l'envers
- contrôle électronique de la course, protection contre le pincement des doigts
- VESA (in mm): 400x300, 400x200, 400x100, 300x300, 200x200, 200x100, 100x100

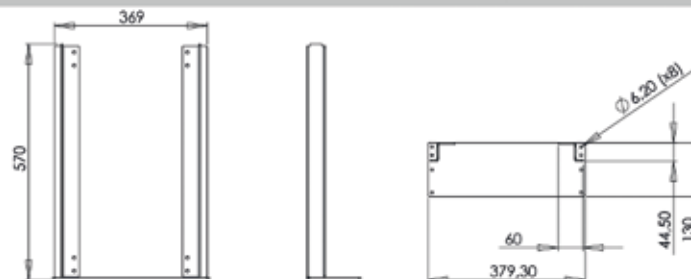


N° de com.	Finition	Hauteur min./max.	Charge montage standard	Charge montage à l'envers	Input	Unité de com.
041455	noir	600/1300 mm	65 kg	29 kg	240VAC / 50-60Hz	1 kit

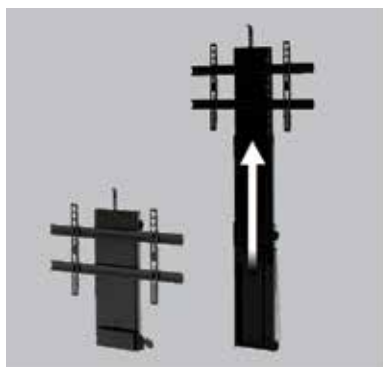


**Support pour montage au fond type FM700 pour support TV TS700**

- pour monter l'élevateur TV au fond d'un meuble

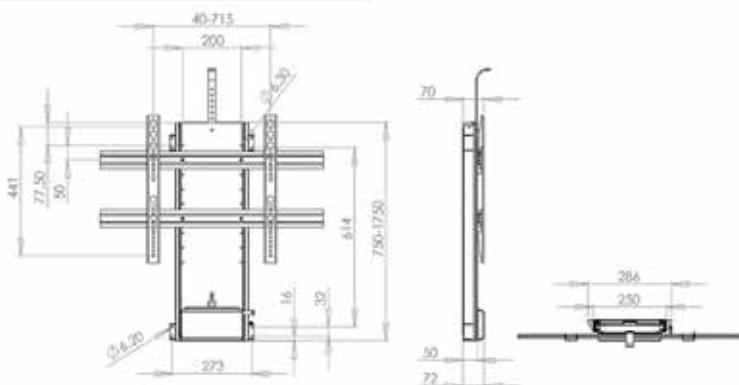


N° de com.	Finition	Hauteur	Largeur	Unité de com.
041457	noir	570 mm	369 mm	1 pièce



**Élévateur TV télescopique type TS1000C**

- avec interrupteur et commande à distance RF
- avec soft start/stop
- les positions finals de l'élevateur sont à configurer électriques
- les éleveurs peuvent être connectés de manière synchrone
- montage au dos d'un meuble
- peut être monter à l'envers
- contrôle électronique de la course, protection contre le pincements des doigts
- VESA (in mm): 600x400, 600x200, 600x100, 400x400, 400x300, 400x200, 400x100, 300x300, 200x200, 200x100

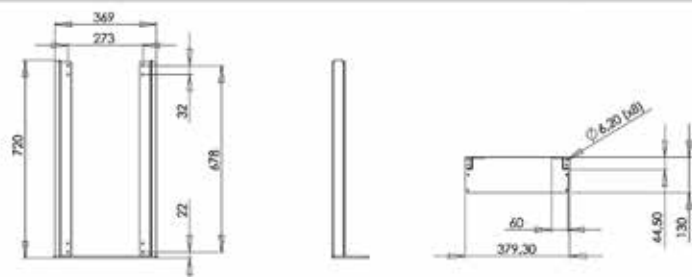


N° de com.	Finition	Hauteur min./max.	Charge montage standard	Charge montage à l'envers	Input	Unité de com.
041456	noir	750/1750 mm	65 kg	29 kg	240VAC / 50-60Hz	1 kit



**Support pour montage au fond type FM1000 pour support TV TS1000**

- pour monter l'élevateur TV au fond d'un meuble



N° de com.	Finition	Hauteur	Largeur	Unité de com.
041458	noir	720 mm	369 mm	1 pièce



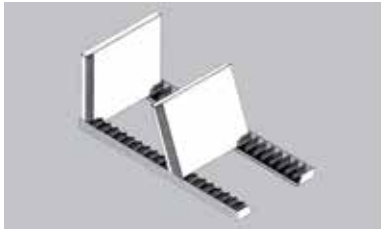
**Étrier tournant type SB001 pour supports TV TS700 et TS1000**

- montage sur l'élevateur TV
- pour tourner la télé manuellement à 30°
- blocage automatique de la course quand la télé est tourné

N° de com.	Finition	Charge	Unité de com.
041459	noir	max. 15 kg	1 pièce

## BAGUETTES CD

## BAGUETTES CD

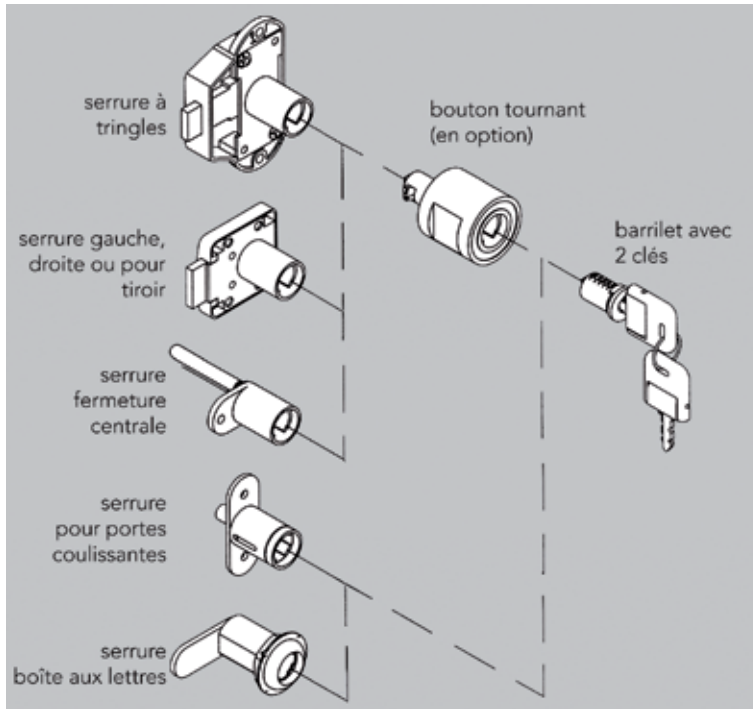
**Baguette CD type 3023**

- fourni avec des trous de vis
- pour 20 CD
- les CD basculent ce qui simplifie la recherche

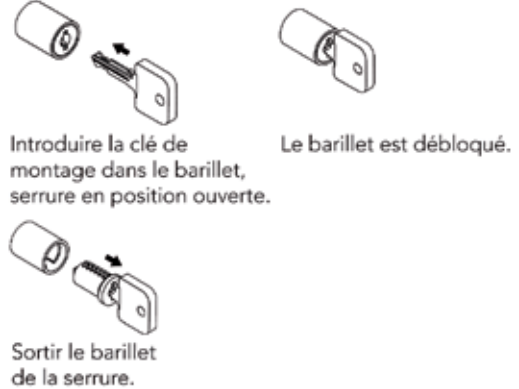
N° de com.	Finition	Hauteur	Largeur	Longueur	Unité de com.
038146	noir	15 mm	32,5 mm	318 mm	1 pièce

SERRURES

CLÉS ET BARRILETS BMB SYSTÈME MODUL 1000



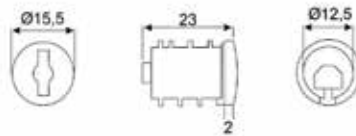
Démontage du barillet



Clé de démontage

- Pour sortir le barillet de la serrure.  
La clé de démontage est pour le série A001-A600, c'est à dire qu'une clé suffit pour tout le série.  
Cette clé de démontage est à commander séparément.

N° de com.	Finition	Pour	Unité de com.
013257	coiffe jaune	série A001-A600	1 pièce



Barillets, séries à fermeture différente

- barillet avec 2 clés

N° de com.	Finition	Description	Unité de com.
013246	nickelé	fermeture A001-A200	1 kit
013432	nickelé	fermeture A201-A400	1 kit
013433	nickelé	fermeture A401-A600	1 kit



**Clé passe-partout pour séries fermeture différente**

- peut ouvrir tous les barillets dans un série

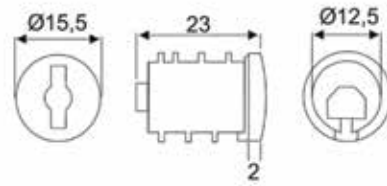
N° de com.	Finition	Description	Unité de com.
013250	coiffe rouge	MKA1, fermeture A001-A200	1 pièce
013424	coiffe rouge	MKA2, fermeture A201-A400	1 pièce
013425	coiffe rouge	MKA3, fermeture A401-A600	1 pièce



**Passe-patout**

- peut ouvrir tous les barillets de toutes les séries

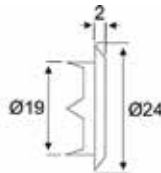
N° de com.	Finition	Description	Unité de com.
013426	nickelé	GMKA, peut ouvrir tous les barillets du série A001-A600	1 pièce



**Série à fermeture identique**

- barillet avec 2 clés

N° de com.	Finition	Description	Unité de com.
013247	nickelé	série 1, barillet avec 2 clés	1 kit
013248	nickelé	série 2, barillet avec 2 clés	1 kit
013249	nickelé	série 3, barillet avec 2 clés	1 kit
013437	nickelé	série 4, barillet avec 2 clés	1 kit
013438	nickelé	série 5, barillet avec 2 clés	1 kit
013439	nickelé	série 6, barillet avec 2 clés	1 kit
013440	nickelé	série 7, barillet avec 2 clés	1 kit
013441	nickelé	série 8, barillet avec 2 clés	1 kit
013442	nickelé	série 9, barillet avec 2 clés	1 kit
013443	nickelé	série 10, barillet avec 2 clés	1 kit
013454	nickelé	série 11, barillet avec 2 clés	1 kit
013455	nickelé	série 12, barillet avec 2 clés	1 kit
013456	nickelé	série 13, barillet avec 2 clés	1 kit
013457	nickelé	série 14, barillet avec 2 clés	1 kit
013458	nickelé	série 15, barillet avec 2 clés	1 kit
013459	nickelé	série 16, barillet avec 2 clés	1 kit
013460	nickelé	série 17, barillet avec 2 clés	1 kit
013461	nickelé	série 18, barillet avec 2 clés	1 kit
013462	nickelé	série 19, barillet avec 2 clés	1 kit
013463	nickelé	série 20, barillet avec 2 clés	1 kit
013464	nickelé	série 21, barillet avec 2 clés	1 kit
013465	nickelé	série 22, barillet avec 2 clés	1 kit
013466	nickelé	série 23, barillet avec 2 clés	1 kit
013467	nickelé	série 24, barillet avec 2 clés	1 kit
013468	nickelé	série 25, barillet avec 2 clés	1 kit
013469	nickelé	série 26, barillet avec 2 clés	1 kit
013470	nickelé	série 27, barillet avec 2 clés	1 kit
013471	nickelé	série 28, barillet avec 2 clés	1 kit
013472	nickelé	série 29, barillet avec 2 clés	1 kit
013473	nickelé	série 30, barillet avec 2 clés	1 kit

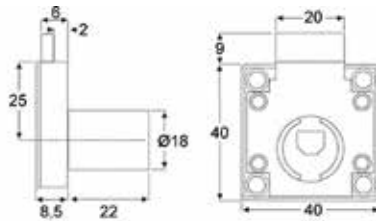


**Rosace pour serrures**

- déjà inclus avec les serrures

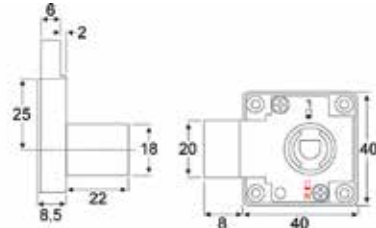
N° de com.	Finition	-	Unité de com.
013436	nickelé	-	1 pièce

## SERRURES SYSTÈME MODUL 1000

**Serrure pour tiroir type 1061.100**

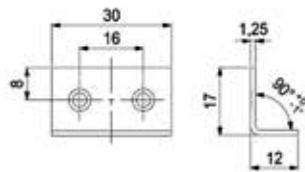
- le barillet pour cette serrure à commander séparément

N° de com.	Finition		Unité de com.
013258	nickelé	-	1 pièce

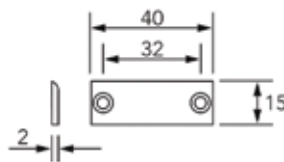
**Serrure pour tiroir type 1061.000**

- à utiliser à gauche ou à droite  
- le barillet pour cette serrure à commander séparément

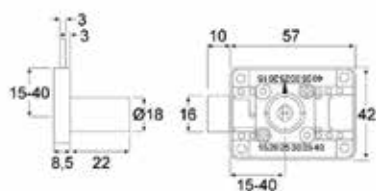
N° de com.	Finition		Unité de com.
013490	nickelé	-	1 pièce

**Gâche type 104.124024 pour serrure type 1061**

N° de com.	Finition	Mesures	Unité de com.
010406	zingué	30 x 17 x 12 mm	1 pièce

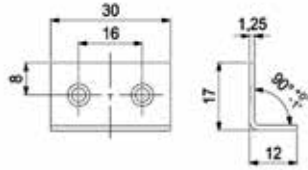
**Distanceur type 1503 pour serrure type 1061.00**

N° de com.	Finition		Unité de com.
013483	noir	-	1 pièce

**Serrure type 1231**

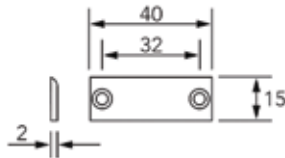
- le barillet pour cette serrure à commander séparément  
- gauche/droite réversible

N° de com.	Finition	Description	Unité de com.
013477	nickelé	gauche/droite réversible	1 pièce



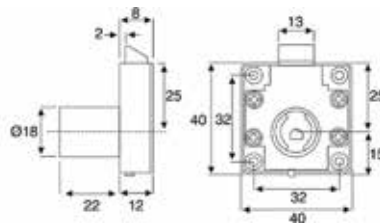
Gâche type 104.124024 pour serrure type 1231

N° de com.	Finition	Mesures	Unité de com.
010406	zingué	30 x 17 x 12 mm	1 pièce



Distancieur type 1503 pour serrure type 1231

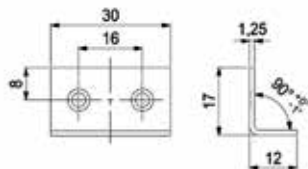
N° de com.	Finition	-	Unité de com.
013483	noir	-	1 pièce



Serrure pour tiroir type 1151

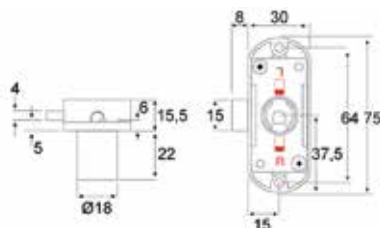
- le barillet pour cette serrure à commander séparément

N° de com.	Finition	-	Unité de com.
013478	nickelé	-	1 pièce



Gâche type 104.124024 pour serrure type 1151

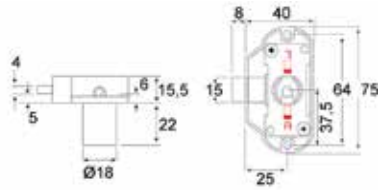
N° de com.	Finition	Mesures	Unité de com.
010406	zingué	30 x 17 x 12 mm	1 pièce



Serrure à tringles type 1301

- le barillet pour cette serrure à commander séparément  
 - broche à 15 mm  
 - gauche/droite réversible

N° de com.	Finition	Description	Unité de com.
013479	nickelé	gauche/droite réversible	1 pièce

**Serrure à tringles type 1371**

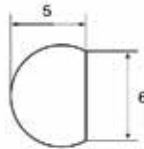
- le barillet pour cette serrure à commander séparément
- broche à 25 mm
- gauche/droite réversible

N° de com.	Finition	Description	Unité de com.
013480	nickelé	gauche/droite réversible	1 pièce

**Set d'accessoires pour serrure à tringles**

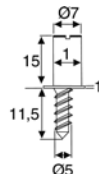
- le kit se compose de:
- 2 crochets de fermeture
- 2 guides tringles
- 1 gâche
- 2 arrêts

N° de com.	Finition	-	Unité de com.
013263	nickelé	-	1 kit

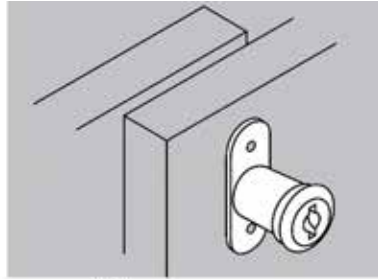
**Les tringles sont à commander séparément**

- par serrure commander 2 tringles

N° de com.	Finition	Longueur	Unité de com.
013274	nickelé	1500 mm	1 pièce

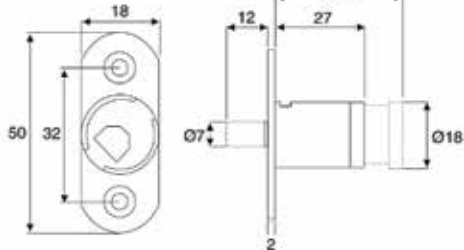
**Arrêt type 9619**

N° de com.	Finition	-	Unité de com.
013183	nickelé	-	1 pièce

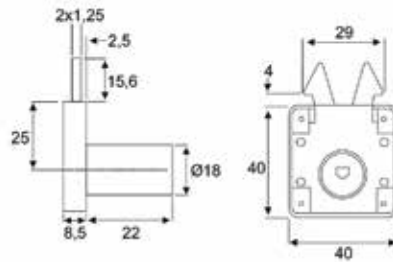


**Serrure pour portes coulissantes type 1111**

- le barillet pour cette serrure à commander séparément
- le barillet doit être introduit à 45°
- vous ne pouvez pas utiliser un bouton tournant avec cette serrure



N° de com.	Finition	-	Unité de com.
013268	nickelé	-	1 pièce



**Serrure pour portes coulissantes type 1051**

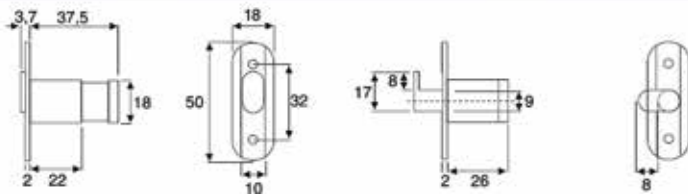
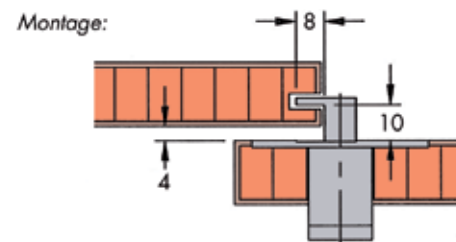
- le barillet pour cette serrure à commander séparément

N° de com.	Finition	-	Unité de com.
013275	nickelé	-	1 pièce

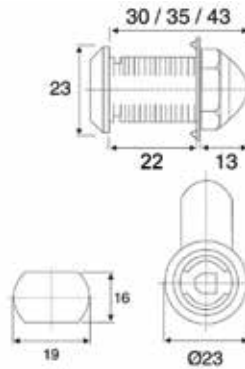


**Cilindre à poussoir pour portes coulissantes type 1121.300**

- cylindre à poussoir pour portes coulissantes
- le barillet pour cette serrure à commander séparément

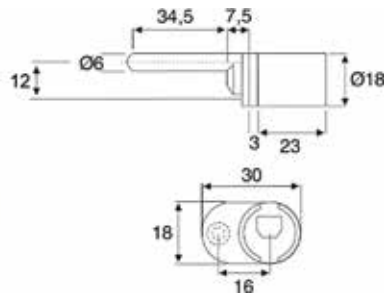


N° de com.	Finition	-	Unité de com.
013427	nickelé	-	1 pièce

**Serrure droite pour boîte aux lettres type 100**

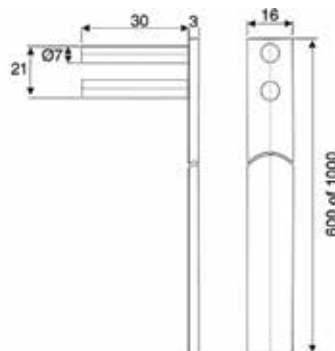
- le barillet pour cette serrure à commander séparément
- serrure droite pour boîte aux lettres

N° de com.	Finition	-	Unité de com.
013269	nickelé	-	1 pièce

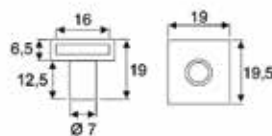
**Serrure pour fermeture centrale type 1181**

- le barillet pour cette serrure à commander séparément
- serrure avec 1 tige pour actionner la tringle

N° de com.	Finition	-	Unité de com.
013264	nickelé	-	1 pièce

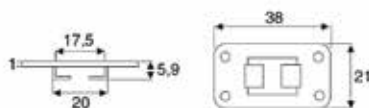
**Tringle type 1210 pour fermeture centrale**

N° de com.	Finition	Longueur	Unité de com.
013265	aluminium	600 mm	1 pièce
013276	aluminium	1000 mm	1 pièce

**Blocage tiroir type 1212.100 pour fermeture centrale**

- 1 par tiroir

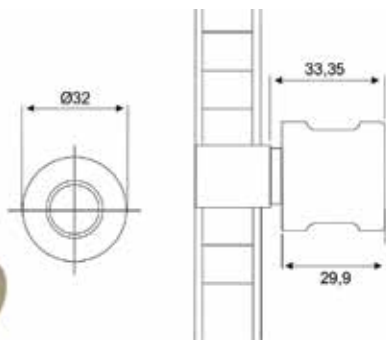
N° de com.	Finition	-	Unité de com.
013266	nickelé	-	1 pièce



**Guide tringle type 1212.200 pour fermeture centrale**

- 2 par tringle

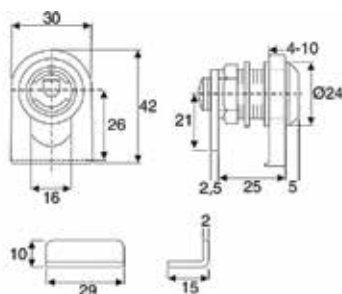
N° de com.	Finition		Unité de com.
013267	nickelé	-	1 pièce



**Bouton tournant 1401**

- le barillet pour cette serrure à commander séparément  
 - Le bouton tournant est livré avec un insert (au cas ou on ne souhaite pas utiliser un barillet), une clé de démontage et une platine d'épaisseur (épaisseur de la porte > 19 mm).

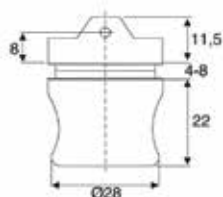
N° de com.	Finition	Gauche/droite	Unité de com.
013254	nickelé	gauche	1 pièce
013255	nickelé	droite	1 pièce



**Serrure pour porte en verre type 1251**

- le barillet pour cette serrure à commander séparément

N° de com.	Finition	Pour verre avec épaisseur	Unité de com.
013245	nickelé	4-10 mm	1 pièce

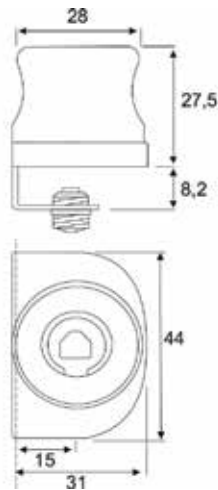


**Serrure pour porte en verre type 1281**

- le barillet pour cette serrure à commander séparément  
 - même perçage que pour les charnières: Ø 26 mm

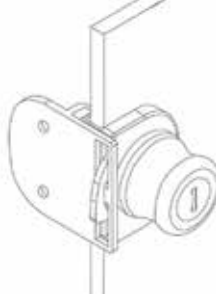
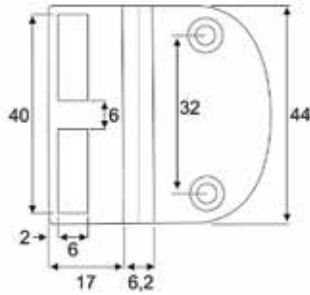
N° de com.	Finition	Pour verre avec épaisseur	Longueur de la tige	Unité de com.
013481	nickelé	4-8 mm	9 mm	1 pièce

## SERRURE TYPE MODUL 1000 POUR PORTES EN VERRE SIMPLES

**Serrure type Modul 1000 pour porte simple**

- le barillet pour cette serrure à commander séparément
- la serrure est coincé sur le verre au moyen de vis en nylon
- pour verre de 4-6 mm

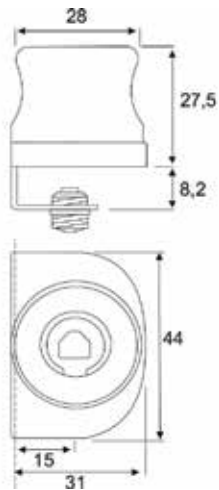
N° de com.	Finition	Serrure gauche ou droite	Pour verre de	Unité de com.
013582	nickelé	droite	4-6 mm	1 pièce

**Gâche pour serrure type Modul 1000**

- avec butée en caoutchouc
- à visser

N° de com.	Finition		Unité de com.
013586	nickelé	-	1 pièce

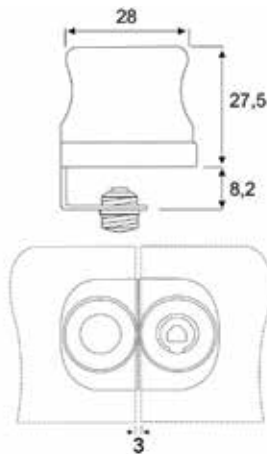
SERRURE TYPE MODUL 1000 POUR PORTES EN VERRE DOUBLES



**Serrure type Modul 1000 pour portes doubles**

- le barillet pour cette serrure à commander séparément
- la serrure est coincé sur le verre au moyen de vis en nylon
- pour verre de 4-6 mm

N° de com.	Finition	Serrure gauche ou droite	Pour verre de	Unité de com.
013582	nickelé	droite	4-6 mm	1 pièce

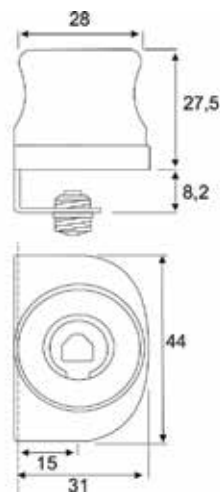


**Poignée pour porte en verre type Modul 1000**

- la serrure est coincé sur le verre au moyen de vis en nylon- pour verre de 4-6 mm

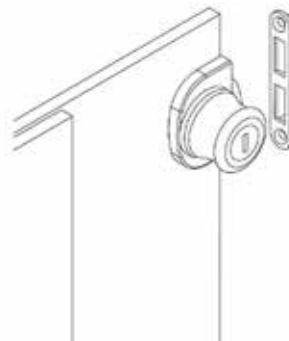
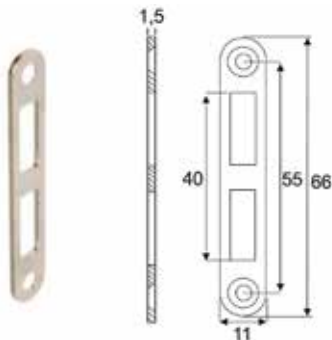
N° de com.	Finition		Unité de com.
013583	nickelé	-	1 pièce

## SERRURE TYPE MODUL 1000 POUR PORTES COULISSANTES EN VERRE

**Serrure type Modul 1000 pour portes coulissantes**

- le barillet pour cette serrure à commander séparément
- la serrure est coincé sur le verre au moyen de vis en nylon
- pour verre de 4-6 mm

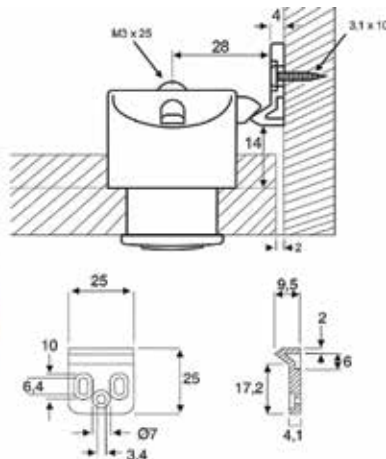
N° de com.	Finition	Serrure gauche ou droite	Pour verre de	Unité de com.
013582	nickelé	droite	4-6 mm	1 pièce

**Gâche pour serrure type Modul 1000**

- à visser

N° de com.	Finition		Unité de com.
013587	nickelé	-	1 pièce

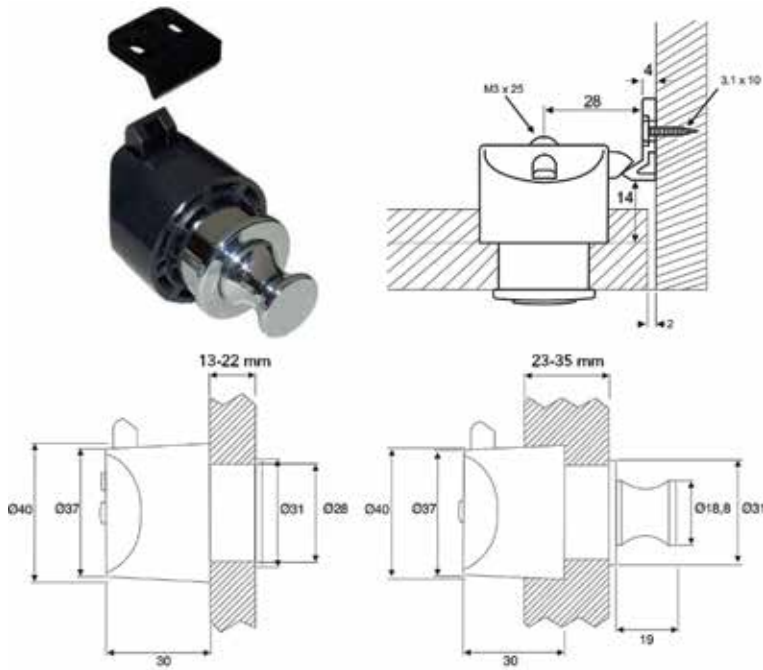
## SERRURES À POUSSOIR

**Serrure à poussoir type Moby pour barillets système Modul 1000**

- le barillet pour cette serrure à commander séparément

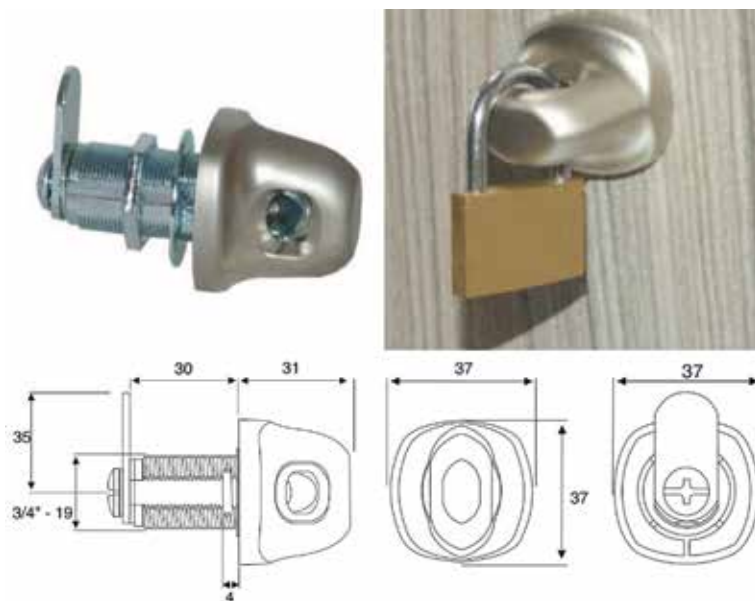
N° de com.	Finition	Description	Pour porte avec épaisseur	Unité de com.
013666	chromé	serrure à poussoir pour cylindre	13-35 mm	20 pièces
013667	inox look	serrure à poussoir pour cylindre	13-35 mm	1 pièce
013668	noir	boîtier + gâche	13-35 mm	1 pièce

Serrure à poussoir type Moby



N° de com.	Finition	Description	Pour porte avec épaisseur	Unité de com.
013669	chromé	serrure à poussoir	13-35 mm	1 pièce
013670	inox look	serrure à poussoir	13-35 mm	1 pièce
013668	noir	boîtier + gâche	13-35 mm	1 pièce

BOUTON PORTE-CADENAS

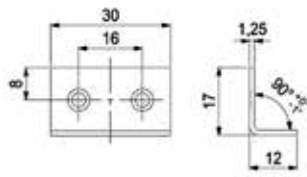


Bouton porte-cadenas type 1970

- pour cadenas avec anse de 4 à 8 mm
- possibilité de régler la fermeture à gauche ou à droite et à 90° ou à 180°

N° de com.	Finition	Pour porte avec épaisseur	Unité de com.
013673	argent mat	maximum 22 mm	1 pièce

## GÂCHES POUR SERRURES



Gâche type 104.124024

N° de com.	Finition	Mesures	Unité de com.
010406	zingué	30 x 17 x 12 mm	1 pièce

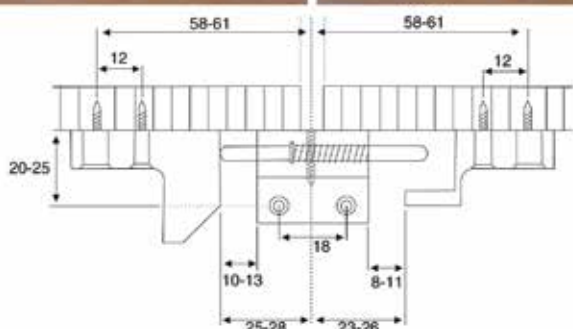
VERROUS DE MEUBLE

VERROUS DE MEUBLE



**Verrou automatique type 1481**

- pour portes doubles
- application avec 1 serrure
- set se composant du verrou supérieur ou inférieur



N° de com.	Finition	-	Unité de com.
013482	nickelé	-	1 kit

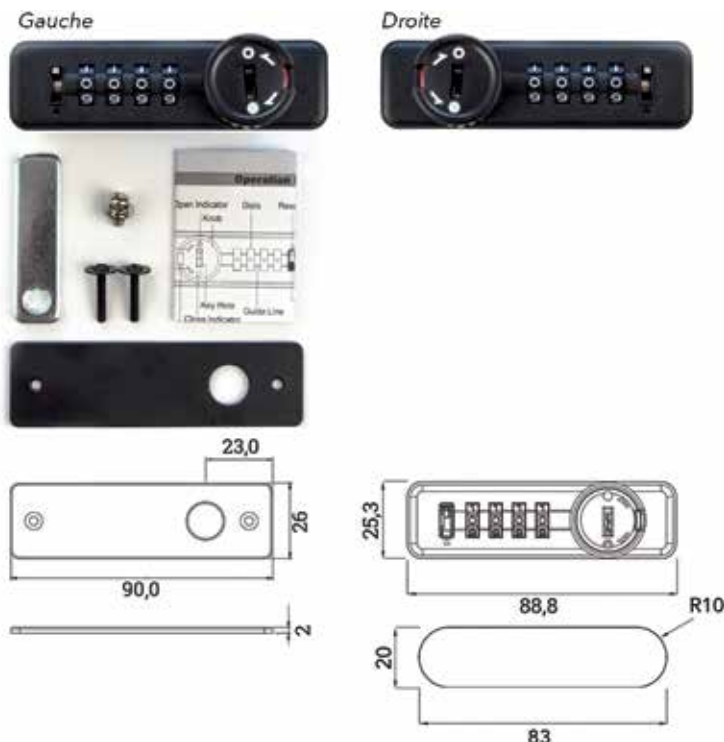
**Verrou de meuble type Ideal**



N° de com.	Finition	Longueur A	Entraxe A	Longueur B	Entraxe B	Unité de com.
012169	cuivre	43 mm	37 mm	25 mm	19 mm	1 pièce
012170	cuivre	50 mm	42 mm	28 mm	20 mm	1 pièce
012171	cuivre	60 mm	52 mm	39 mm	27 mm	1 pièce
012172	cuivre	70 mm	58 mm	42 mm	32 mm	1 pièce

## SERRURES À CHIFFRES

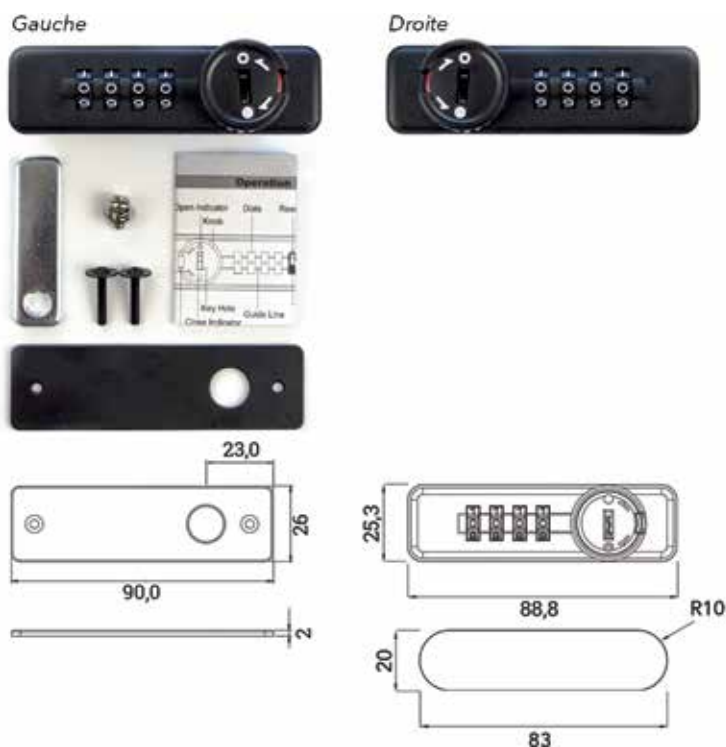
## SERRURE À COMBINAISONS KICCO S4 ET P4

**Serrure à combinaisons type Kicco S4**

- pour l'utilisateur individuel
- libre choix de la combinaison de chiffres
- ouverture d'urgence au moyen d'une clé passe-partout
- Dans l'état de livraison, avant que la serrure ne soit utilisée pour la première fois, la combinaison est 0-0-0-0. Tournez le bouton dans le sens de la flèche jusqu'à la position "ouverte" (= vert). Placez le levier de réinitialisation en position de réinitialisation (vers le haut). Sélectionnez la combinaison de chiffres souhaitée. Poussez le levier de réinitialisation dans sa position d'origine (vers le bas). À partir de maintenant, la serrure ne peut être ouverte qu'avec votre combinaison numérique personnelle.

- convient aux portes en métal (0,8-1 mm) et aux portes en bois (16-22 mm)
- le passe-partout doit être commandé séparément

N° de com.	Finition	Serrure gauche/droite	Sens de rotation	Unité de com.
035291	noir	gauche	12h > 3h	1 pièce
035292	noir	droite	12h > 9h	1 pièce

**Serrure à combinaison type Kicco P4**

- pour une utilisation dans les zones publiques par plusieurs utilisateurs
- libre choix de la combinaison de chiffres
- ouverture d'urgence au moyen d'une clé passe-partout
- Dans l'état de livraison, avant que la serrure ne soit utilisée pour la première fois, la combinaison est 0-0-0-0. Tournez le bouton dans le sens de la flèche jusqu'à la position "ouverte" (= vert). Ensuite, réglez votre code souhaité sur la position "ouverte" (= vert). Chaque fois que vous voulez entrer un nouveau code, tournez le bouton dans le sens de la flèche sur la position "ouverte" (= vert).

- convient aux portes en métal (0,8-1 mm) et aux portes en bois (16-22 mm)
- le passe-partout doit être commandé séparément

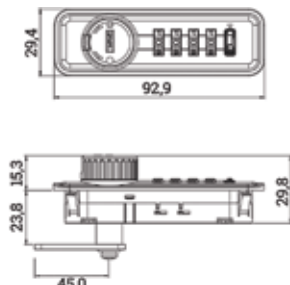
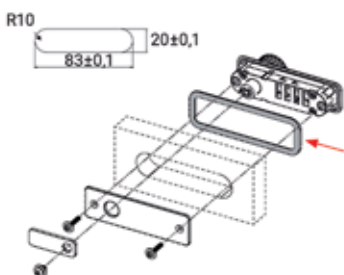
N° de com.	Finition	Serrure gauche/droite	Sens de rotation	Unité de com.
035281	noir	gauche	12h > 3h	1 pièce
035282	noir	droite	12h > 9h	1 pièce



**Passe-partout pour la serrure à combinaisons type Kicco S4/P4**

- pour une ouverture d'urgence de la serrure

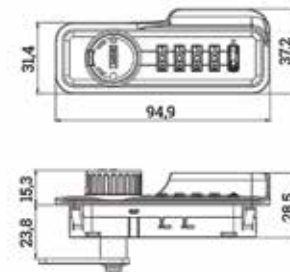
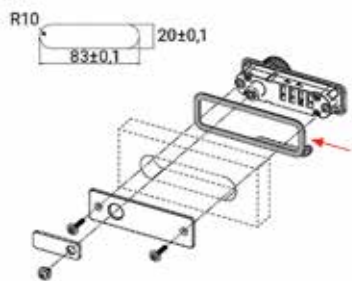
N° de com.	Finition	-	Unité de com.
035283	bleu	-	1 pièce



**Cadre décoratif sans poignée pour la serrure à combinaison Kicco S4/P4**

- en option
- convient aux portes en métal (0,8-1 mm) et aux portes en bois (16-22 mm)
- plastique noir
- la serrure doit être commandé séparément

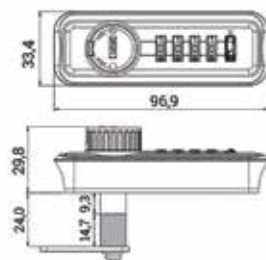
N° de com.	Finition	-	Unité de com.
035284	noir	-	1 pièce



**Cadre décoratif avec poignée pour la serrure à combinaison Kicco S4/P4**

- en option, ajoute une poignée à la serrure
- convient aux portes en métal (0,8-1 mm) et aux portes en bois (16-22 mm)
- plastique noir
- le serrure doit être commandé séparément

N° de com.	Finition	-	Unité de com.
035285	noir	-	1 pièce

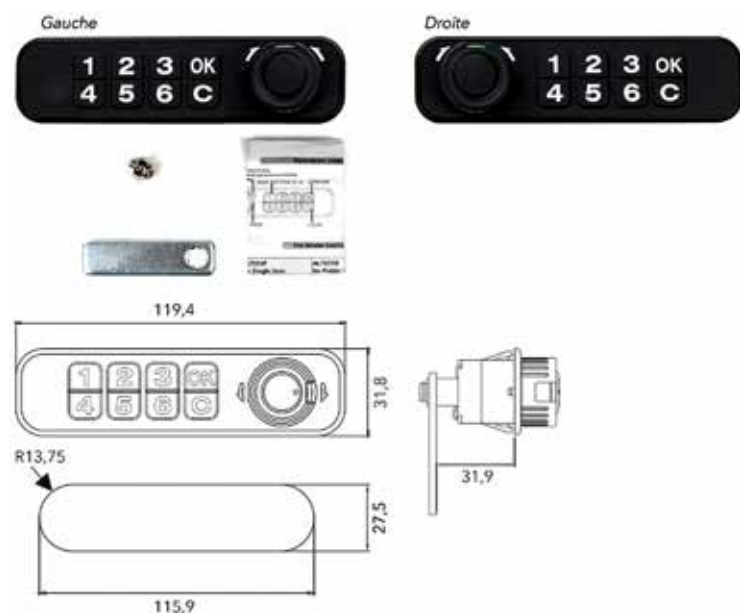


**Cadre de montage en saillie pour la serrure à combinaison Kicco S4/P4**

- pour le montage en saillie de la serrure Kicco sur une porte en bois (16-22 mm)
- idéal pour une installation ultérieure : la serrure à combinaison avec un cadre de montage en saillie s'insère dans le même perçage (diamètre 19 mm) d'une serrure à cylindre existante
- plastique noir
- pièces de montage incluses:
  - 1 x vis M4 x 26mm
  - 2 x vis M3 x 30mm
  - 1 x extension du levier de verrouillage
- la serrure doit être commandé séparément

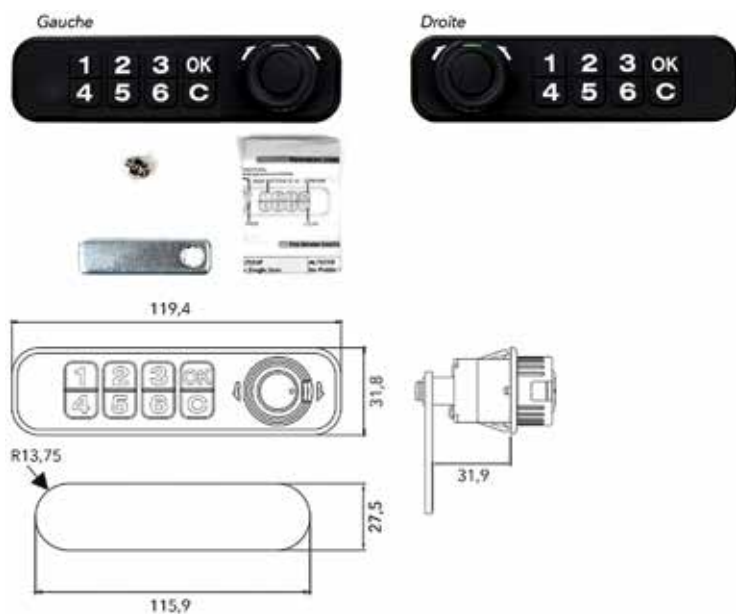
N° de com.	Finition	-	Unité de com.
035290	noir	-	1 kit

## SERRURE À COMBINAISONS NOKY SOLO S ET P

**Serrure à combinaisons type Noky Solo S**

- pour l'utilisateur individuel
- libre choix de la combinaison des chiffres (1-8 chiffres)
- ouverture d'urgence au moyen d'une clé passe-partout
- **Ouvrir la serrure**
  - Fenêtre d'indication: rouge
  - Entrez le code utilisateur (réglage d'usine 1) et confirmez (->) avec la touche OK.
  - Pour ouvrir la serrure, tournez le bouton dans le sens de la flèche (fenêtre d'indication: verte).
- **Fermer la serrure**
  - Fenêtre d'indication: verte
  - La fermeture de la serrure fonctionne sans l'entrée d'un code.
  - Tournez le bouton dans le sens de la flèche jusqu'à la fermeture (fenêtre d'indication: rouge). Vérifiez que la serrure est correctement fermée en tournant le bouton.
- **Modifier la combinaison**
  - Fenêtre d'indication: verte
  - La serrure doit être ouverte avant de changer le code.
  - Pour changer le code, entrez votre code actuel et ensuite -> C -> OK.
  - La led s'allume en vert.
  - Saisissez maintenant votre nouveau code endéans les 10 secondes (1-8 chiffres, au choix) et confirmez -> OK.
- convient aux portes de 18 à 22 mm
- fonctionne sur 2 piles AAA (non comprises)
- signal d'avertissement de piles faibles
- le passe-partout doit être commandé séparément (n° de com. 014059)
- le kit de fixation doit être commandé séparément (n° de com. 014058)

N° de com.	Finition	Serrure gauche/droite	Sens de rotation	Unité de com.
014055	noir	gauche	12h > 3h	1 pièce
014054	noir	droite	12h > 9h	1 pièce



**Serrure à combinaisons type Noky Solo P**

- pour une utilisation dans les zones publiques par plusieurs utilisateurs
- libre choix de la combinaison des chiffres (1-8 chiffres)
- ouverture d'urgence au moyen d'une clé passe-partout
- **Ouvrir la serrure**
  - Fenêtre d'indication: rouge
  - Entrez le code utilisateur (réglage d'usine 1) et confirmez (->) avec la touche OK.
  - Tourner le bouton dans le sens de la flèche (fenêtre d'indication: verte).
- **Fermer la serrure**
  - Fenêtre d'indication: verte
  - La serrure reste ouverte jusqu'à un nouveau code soit saisi et confirmé avec la touche OK.
  - Pour verrouiller à nouveau, tournez le bouton dans le sens de la flèche (fenêtre d'indication: rouge).
  - Vérifiez si la serrure est correctement fermée en tournant le bouton.
- **Modifier la combinaison**
  - Fenêtre d'indication: verte
  - A chaque ouverture de la serrure, un nouveau code peut être saisi et confirmé par la touche OK (ne compte pas pour les ouvertures avec la clé d'urgence).
- convient aux portes de 8 à 22 mm
- fonctionne sur 2 piles AAA (non comprises)
- signal d'avertissement de piles faibles
- le passe-partout doit être commandé séparément (n° de com. 014059)
- le kit de fixation doit être commandé séparément (n° de com. 014058)

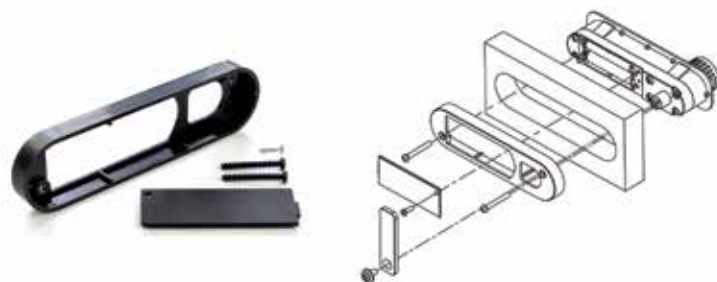
N° de com.	Finition	Serrure gauche/droite	Sens de rotation	Unité de com.
014057	noir	gauche	12h > 3h	1 pièce
014056	noir	droite	12h > 9h	1 pièce



**Passe-partout pour la serrure à combinaisons type Noky Solo S en P**

- pour une ouverture d'urgence de la serrure

N° de com.	Finition		Unité de com.
014059	bleu	-	1 pièce



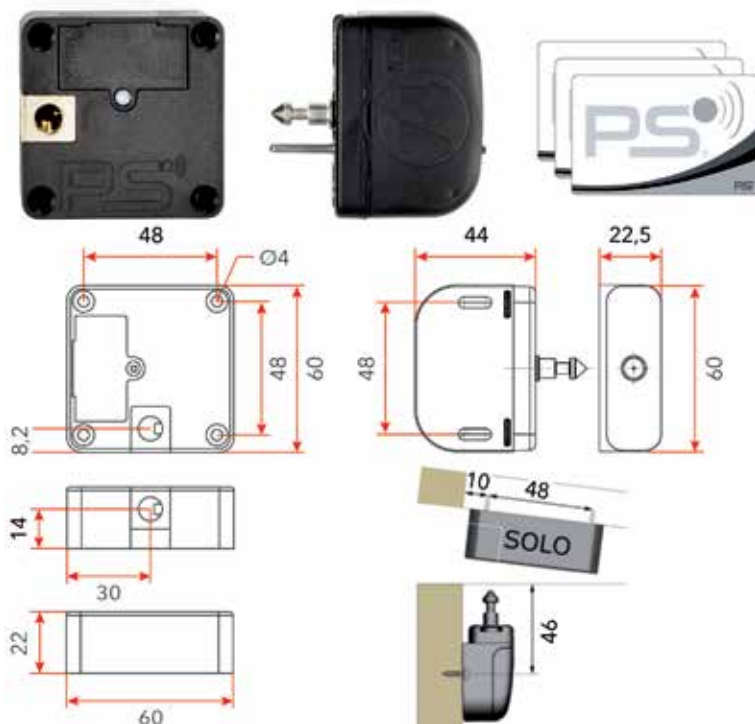
**Kit de fixation pour serrure à combinaisons type Noky Solo S et P**

- pour le montage sur une porte avec épaisseur de 18-22 mm
- plastique noir
- le kit contient:
  - cache
  - couvercle du casier à piles
  - vis de fixation

N° de com.	Finition		Unité de com.
014058	noir	-	1 kit

## SERRURES ÉLECTRONIQUES

## SERRURES ÉLECTRONIQUES

**Serrure Solo 125**

- serrure électronique pour portes, tiroirs et portes coulissantes
- technologie EM4102/EM4200 RFID (125 KHz)
- la serrure Solo 125 est fixée à l'intérieur de la porte ou du tiroir et est actionnée par une carte clé
- jusqu'à 49 utilisateurs par serrure

- le kit contient
  - 1 serrure électronique avec pêne réglable (type 74)
  - 2 cartes clés
  - 1 carte de programmation
  - 1 pile (CR123A)
  - 6 vis de fixation

- remarques:
  - épaisseur max. du panneau aggloméré 25 mm, autres matériaux: à tester!
  - distance de montage min. entre 2 serrures: 10 cm
  - température de fonctionnement: 5°-35°C
  - ne pas utiliser de systèmes Push-to-open ou Tip-on supplémentaires en combinaison avec la serrure

N° de com.	Finition	-	Unité de com.
014062	noir	-	1 kit

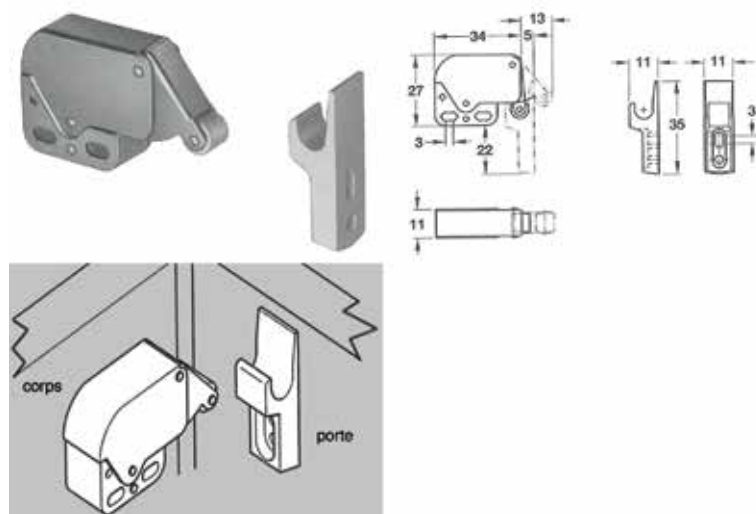
**Carte clé pour serrure Solo 125**

- carte clé supplémentaire (le set contient déjà 2 cartes clés)
- RFID 125 KHz

N° de com.	Finition	-	Unité de com.
014063	-	-	1 pièce

VA-ET-VIENTS

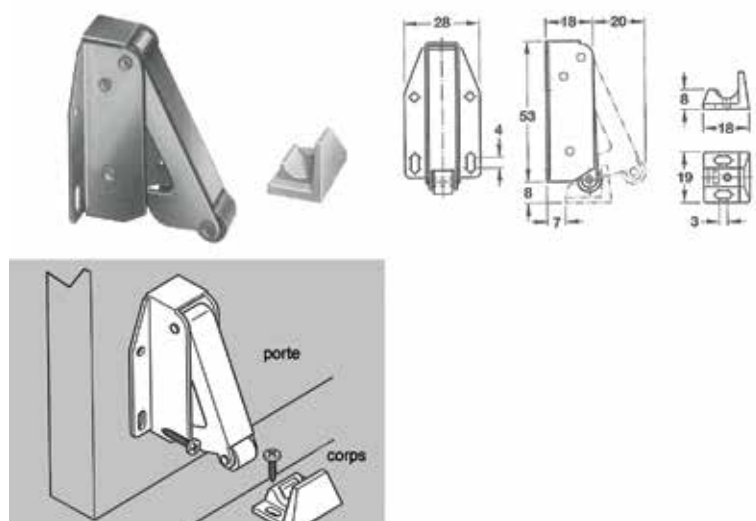
AUTRES VA-ET-VIENTS



**Verrou de meuble type Mini Latch**

- crochet plastique blanc inclus
- pour portes avec charnières sans ressort

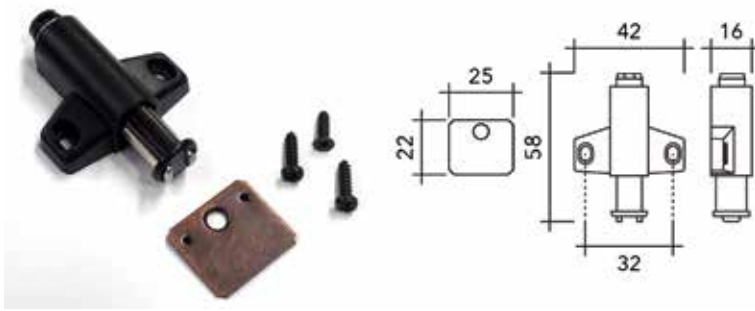
N° de com.	Finition	Description	Unité de com.
012175	nickelé/plastique blanc	Mini Latch crochet inclus	1 pièce
012178	plastique blanc	crochet (remplacement)	1 pièce



**Verrou de meuble type Quick Latch**

- crochet plastique blanc inclus
- pour portes avec charnières sans ressort

N° de com.	Finition	-	Unité de com.
012176	acier/plastique blanc	-	1 pièce

**Va-et-vient type 283**

- va-et-vient avec aimant
- avec contre-plaque métallique (25 x 22 mm) nickelé brun et vis de fixation

N° de com.	Finition	-	Unité de com.
013166	noir	-	1 pièce

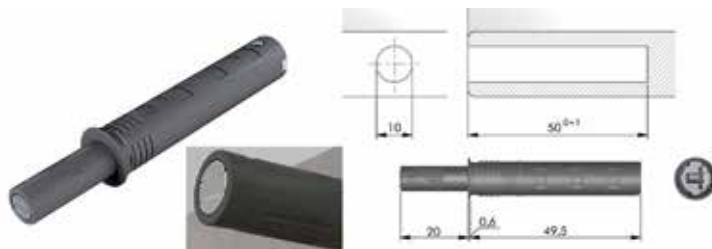
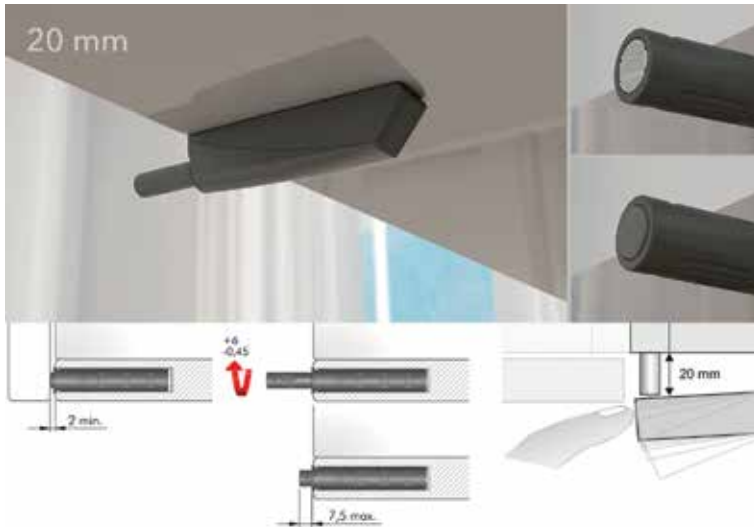
**Contre-plaque pour va-et-vient type 283**

- optionnel

N° de com.	Finition	Diamètre	Unité de com.
013489	zingué	14 mm	1 pièce

VA-ET-VIENTS K PUSH TECH

VA-ET-VIENTS K PUSH TECH AVEC TIGE DE 20 MM



**Va-et-vient K Push Tech type 57004 020 avec aimant**

- tige: 20 mm
- pour portes avec charnières Push ou charnières sans ressort
- à encastrer ou à monter dans un boîtier
- plaquettes pour va-et-vients à commander séparément

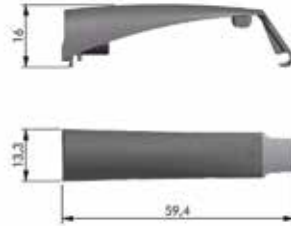
N° de com.	Finition	Longueur tige	Unité de com.
022315	anthracite	20 mm	1 pièce
022316	gris	20 mm	1 pièce
022300	blanc	20 mm	1 pièce



**Va-et-vient K Push Tech type 57004 040 avec amortisseur**

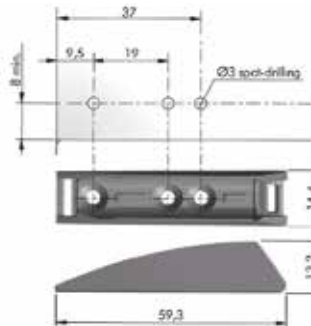
- tige: 20 mm
- pour portes avec charnières avec ressort
- à encastrer ou à monter dans un boîtier

N° de com.	Finition	Longueur tige	Unité de com.
022317	anthracite	20 mm	1 pièce
022318	gris	20 mm	1 pièce
022301	blanc	20 mm	1 pièce

**Boîtier type 57006 020 pour K Push Tech**

- pour K Push Tech avec tige: 20 mm
- pour un montage en applique d'un va-et-vient
- à utiliser avec plaquette de fixation

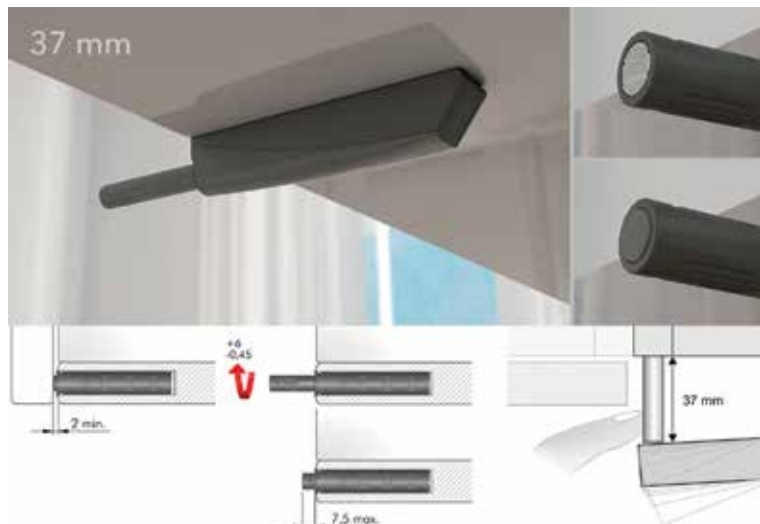
N° de com.	Finition	Pour va-et-vient avec tige de	Unité de com.
022319	anthracite	20 mm	1 pièce
022320	gris	20 mm	1 pièce
022302	blanc	20 mm	1 pièce

**Plaquette de fixation type 57006 040 pour boîtier K Push Tech**

- pour K Push Tech avec tige: 20 mm

N° de com.	Finition	Pour va-et-vient avec tige de	Unité de com.
022321	anthracite	20 mm	1 pièce
022322	gris	20 mm	1 pièce
022303	blanc	20 mm	1 pièce

VA-ET-VIENTS K PUSH TECH AVEC TIGE DE 37 MM



**Va-et-vient K Push Tech type 57008 020 avec aimant**

- tige: 37 mm
- pour portes avec charnières Push ou charnières sans ressort
- à encastrer ou à monter dans un boîtier
- plaquettes pour va-et-vients à commander séparément



N° de com.	Finition	Longueur tige	Unité de com.
022323	anthracite	37 mm	1 pièce
022324	gris	37 mm	1 pièce
022304	blanc	37 mm	1 pièce

**Va-et-vient K Push Tech type 57008 040 avec amortisseur**

- tige: 37 mm
- pour portes avec charnières avec ressort
- à encastrer ou à monter dans un boîtier

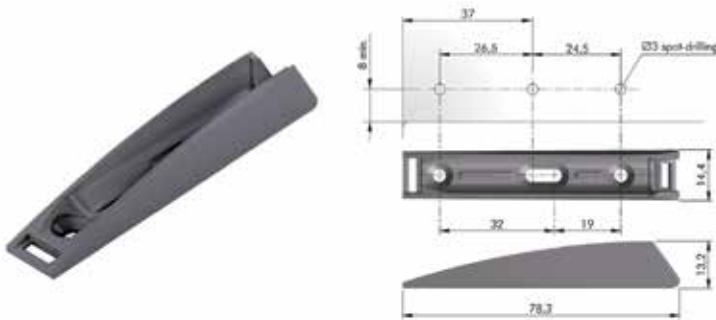


N° de com.	Finition	Longueur tige	Unité de com.
022325	anthracite	37 mm	1 pièce
022326	gris	37 mm	1 pièce
022305	blanc	37 mm	1 pièce

**Boîtier type 57010 020 pour K Push Tech**

- pour K Push Tech avec tige: 37 mm
- pour un montage en applique d'un va-et-vient
- à utiliser avec plaquette de fixation

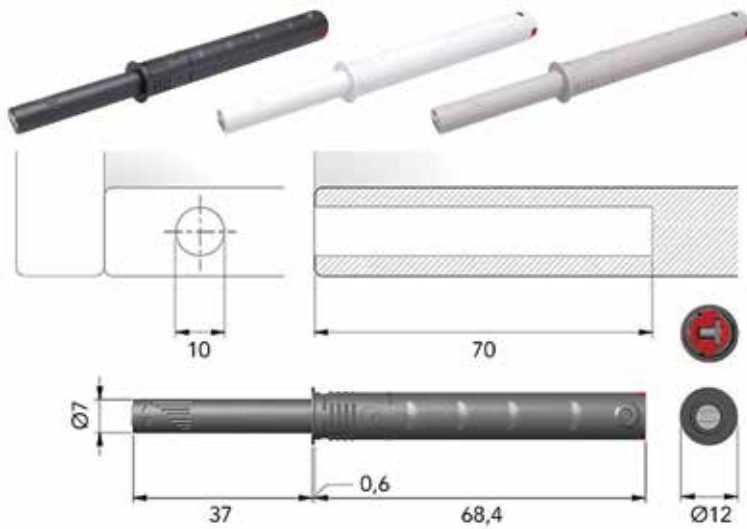
N° de com.	Finition	Pour va-et-vient avec tige de	Unité de com.
022327	anthracite	37 mm	1 pièce
022328	gris	37 mm	1 pièce
022306	blanc	37 mm	1 pièce

**Plaquette de fixation type 57010 040 pour boîtier K Push Tech**

- pour K Push Tech avec tige: 37 mm

N° de com.	Finition	Pour va-et-vient avec tige de	Unité de com.
022329	anthracite	37 mm	1 pièce
022330	gris	37 mm	1 pièce
022307	blanc	37 mm	1 pièce

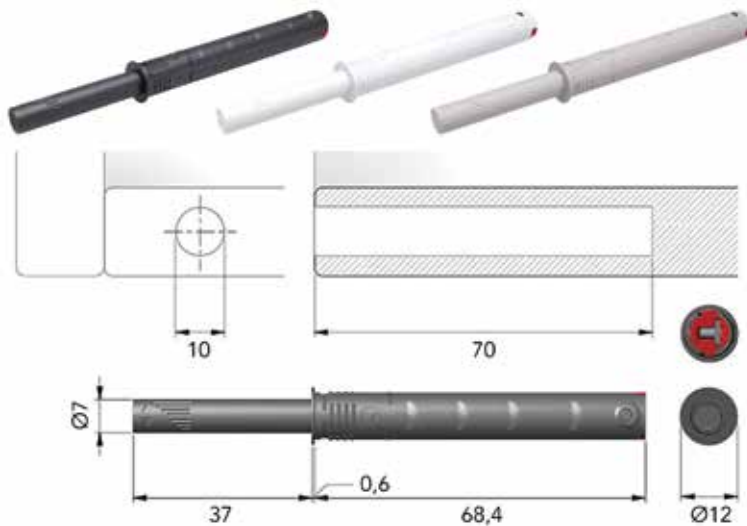
VA-ET-VIENTS K PUSH TECH STRONG AVEC TIGE DE 37 MM



**Va-et-vient K Push Tech Strong avec aimant**

- tige: 37 mm
- pour portes avec charnières Push ou charnières sans ressort
- à encastrer ou à monter dans un boîtier
- plaquettes pour va-et-vients à commander séparément

N° de com.	Finition	Longueur tige	Unité de com.
056356	anthracite	37 mm	100 pièces
056357	gris	37 mm	100 pièces
056358	blanc	37 mm	100 pièces



**Va-et-vient K Push Tech Strong avec amortisseur**

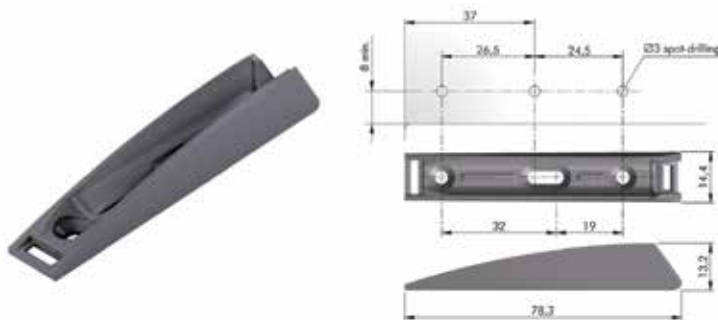
- tige: 37 mm
- pour portes avec charnières avec ressort
- à encastrer ou à monter dans un boîtier

N° de com.	Finition	Longueur tige	Unité de com.
056352	anthracite	37 mm	1 pièce
056353	gris	37 mm	1 pièce
056354	blanc	37 mm	1 pièce

**Boîtier pour K Push Tech Strong**

- pour K Push Tech Strong avec tige: 37 mm
- pour un montage en applique d'un va-et-vient
- à utiliser avec plaquette de fixation

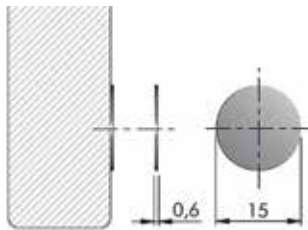
N° de com.	Finition	Pour va-et-vient avec tige de	Unité de com.
022327	anthracite	37 mm	1 pièce
022328	gris	37 mm	1 pièce
022306	blanc	37 mm	1 pièce

**Plaquette de fixation pour boîtier K Push Tech Strong**

- pour K Push Tech Strong avec tige: 37 mm

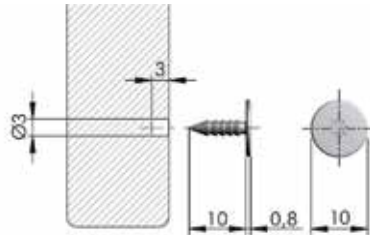
N° de com.	Finition	Pour va-et-vient avec tige de	Unité de com.
022329	anthracite	37 mm	1 pièce
022330	gris	37 mm	1 pièce
022307	blanc	37 mm	1 pièce

PLAQUETTES POUR VA-ET-VIENTS K PUSH TECH ET K PUSH TECH STRONG AVEC AIMANT



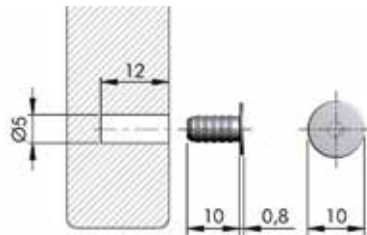
**Plaquette autocollante type 55006 020 pour K Push Tech et K Push Tech Strong avec aimant**  
- à coller

N° de com.	Finition	-	Unité de com.
033168	gris	-	1 pièce



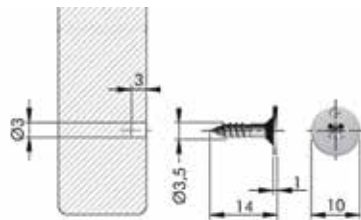
**Plaquette type 55006 030 pour K Push Tech et K Push Tech Strong avec aimant**  
- à enfoncer

N° de com.	Finition	-	Unité de com.
022308	nickelé	-	1 pièce



**Plaquette type 55006 040 pour K Push Tech et K Push Tech Strong avec aimant**  
- à enfoncer

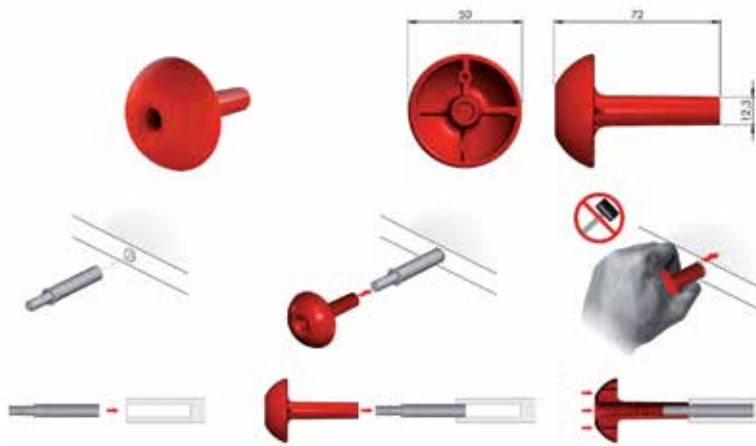
N° de com.	Finition	-	Unité de com.
022331	nickelé	-	1 pièce



**Plaquette à visser type 55006 100 pour K Push Tech et K Push Tech Strong avec aimant**  
- à visser  
- PZ2

N° de com.	Finition	-	Unité de com.
022309	nickelé	-	1 pièce

## ACCESSOIRE DE MONTAGE POUR VA-ET-VIENTS K PUSH TECH ET K PUSH TECH STRONG



Accessoire de montage pour K Push Tech et K Push Tech Strong

N° de com.	Finition	-	Unité de com.
022332	rouge	-	1 pièce

## GABARIT POUR K PUSH TECH ET K PUSH TECH STRONG



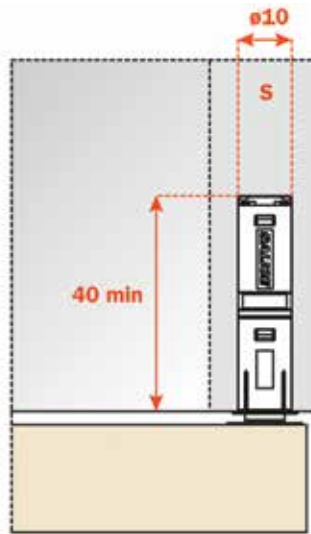
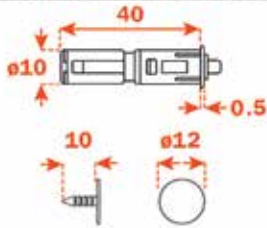
Gabarit pour K Push Tech et K Push Tech Strong

- pour positionner et percer le va-et-vient
- pour panneaux avec épaisseur 16 mm à 18 mm
- le gabarit peut être utilisé à la fois pour le montage par perçage ainsi que pour le montage avec boîtier
- y compris spacer de 1 mm

N° de com.	Finition	-	Unité de com.
056355	rouge	-	1 pièce

VA-ET-VIENTS MAGNÉTIQUES PUSH

VA-ET-VIENTS PUSH



**Va-et-vient magnétique type DPMSN avec gâche avec cheville**

- pour portes sans poignée
- à employer avec des charnières Push de Salice
- à enfoncer ou à employer avec adaptateur
- si la porte est plus haut que 1600 mm, il est souhaitable d'employer 2 va-et-vients
- gâche avec cheville inclus

N° de com.	Finition	Type	Unité de com.
032765	gris	DPMG289	1 kit



**Plaque autocollante pour Push type DP28XX91**

N° de com.	Finition	-	Unité de com.
033168	gris	-	1 pièce

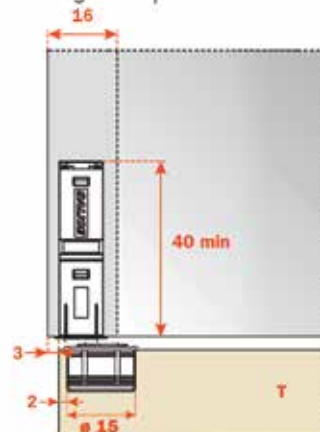
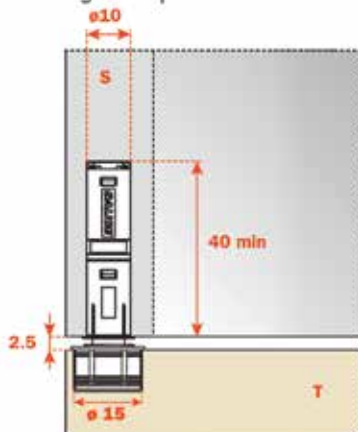


**Plaque magnétique type DP39XXG pour va-et-vient magnétique Push**

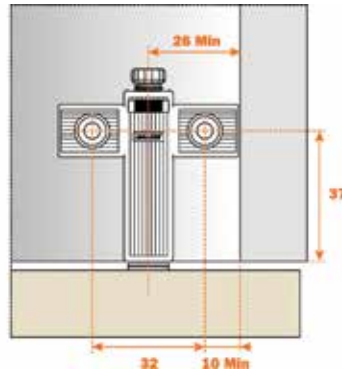
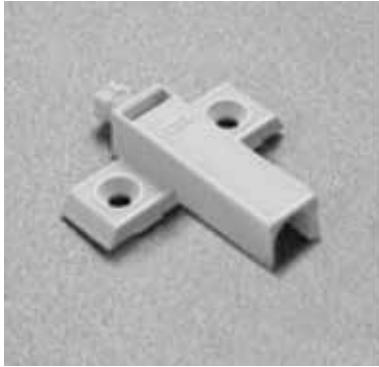
- réglable: +1,5 mm
- nécessaire avec portes hautes

Montage avec panneaux > 16 mm:

Montage avec panneaux 16 mm:



N° de com.	Finition	Diamètre	Diamètre perçage	Prof. perçage min.	Unité de com.
033336	gris	16,6 mm	15 mm	9,35 mm	1 pièce



Adaptateur réglable type DP85SN  
pour va-et-vient magnétique

N° de com.	Finition	Type	Unité de com.
032759	gris	DP85SNGR	1 pièce

VA-ET-VIENTS MÉCANIQUES PUSH

VA-ET-VIENTS MÉCANIQUES PUSH



**Push va-et-vient type DP3SNG**

- à visser
- à utiliser avec DP29SNG (032257) ou DP29SNGR (032741)

N° de com.	Finition	Type	Unité de com.
032258	gris	DP3SNG	1 pièce



**Va-et-vient Push type DP4SNG**

- fixation par vis
- réglage frontal et latéral

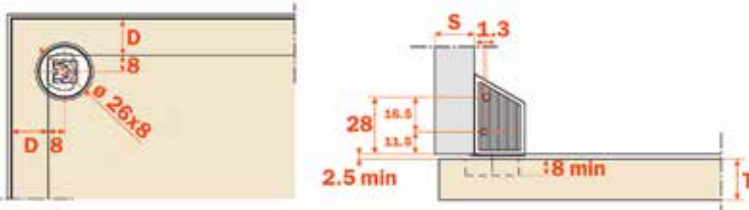
N° de com.	Finition	Réglage frontal	Réglage latéral	Type	Unité de com.
032740	gris	-1/+2,5 mm	+/-2 mm	DP4SNG	1 pièce



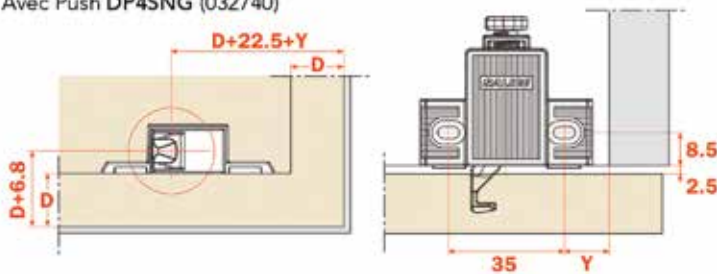
**Gâche pour va-et-vient type DP29SNG**

- à enfoncer

Avec Push DP3SNG (032258)



Avec Push DP4SNG (032740)

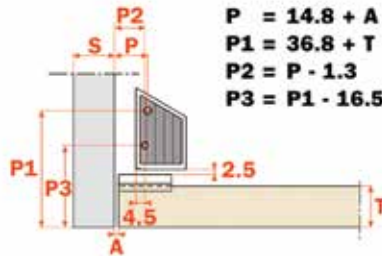
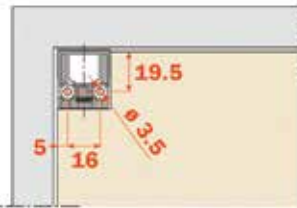


N° de com.	Finition	Type	Unité de com.
032257	gris	DP29SNG	1 pièce

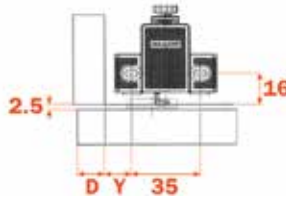
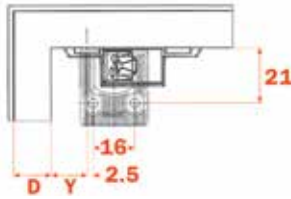


Gâche pour va-et-vient Push  
type DP29SNGR  
- à visser

Avec Push DP3SNG (032258)



Avec Push DP4SNG (032740)



N° de com.	Finition	Type	Unité de com.
032741	gris	DP29SNGR	1 pièce

LOQUETEAUX MAGNÉTIQUES

LOQUETEAUX MAGNÉTIQUES

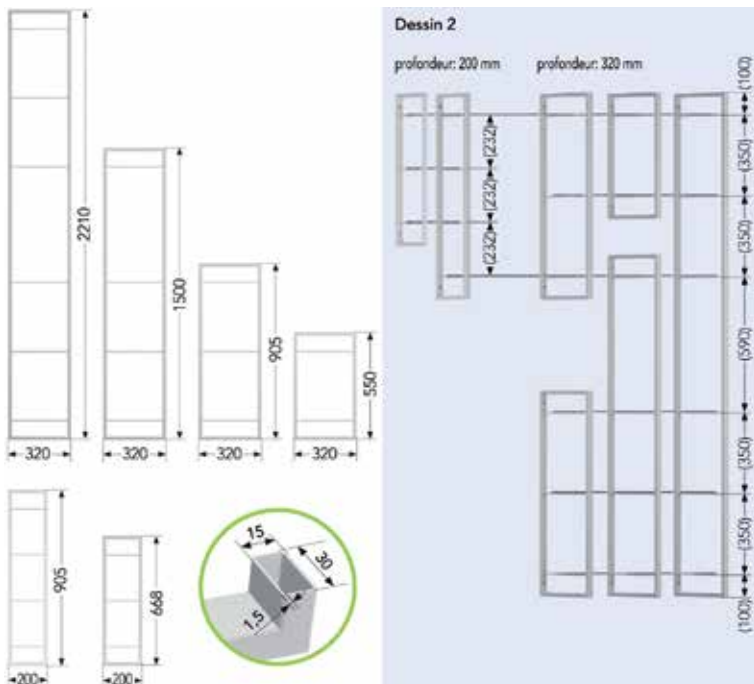
Loqueteau type 2623



N° de com.	Finition	Charge	Unité de com.
060921	brun	4-5 kg	1 kit
060920	blanc	4-5 kg	1 kit

PROFILS POUR ÉTAGÈRES

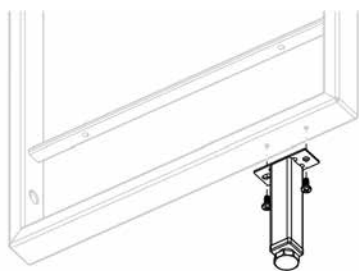
ÉTAGÈRES YOUK



Échelles pour étagères YouK

- cadre en acier soudé (sans raccords d'angle) pour un design épuré
- différentes hauteurs peuvent être combinées grâce à la compatibilité des entraxes des échelles (voir dessin 2)
- trous de vis prévus pour une fixation au mur et pour le montage d'étagères (non fournis)
- peinture au téflon, noir mat, résistante aux rayures

N° de com.	Finition	Profondeur échelle	Hauteur	Unité de com.
069360	noir mat	200 mm	668 mm	1 pièce
069361	noir mat	200 mm	905 mm	1 pièce
069362	noir mat	320 mm	550 mm	1 pièce
069363	noir mat	320 mm	905 mm	1 pièce
069364	noir mat	320 mm	1500 mm	1 pièce
069365	noir mat	320 mm	2210 mm	1 pièce



Pied pour échelles avec profondeur 320 mm

- les échelles avec une profondeur de 320 mm peuvent être munies à l'avant d'un pied pour un soutien supplémentaire
- les échelles doivent toujours être fixées au mur

N° de com.	Finition	Hauteur	Unité de com.
069366	noir mat	100 mm	1 pièce



**Tringle YouK**

- kit se compose de:
- tringle
- 2 fixations (prémontées)

N° de com.	Finition	Pour échelle avec profondeur	Pour largeur intérieure entre 2 échelles	Hauteur	Unité de com.
069384	noir mat	320 mm	600 mm	75 mm	1 kit
069385	noir mat	320 mm	900 mm	75 mm	1 kit
069386	noir mat	320 mm	1200 mm	75 mm	1 kit



**Extension pour tringle YouK**

- kit se compose de:
- extension tringle
- 1 fixation au milieu (prémontée)

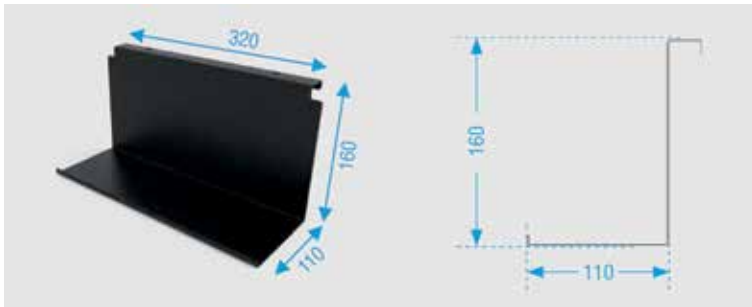
N° de com.	Finition	Pour échelle avec profondeur	Pour largeur intérieure entre 2 échelles	Hauteur	Unité de com.
069387	noir mat	320 mm	600 mm	75 mm	1 kit
069388	noir mat	320 mm	900 mm	75 mm	1 kit
069389	noir mat	320 mm	1200 mm	75 mm	1 kit



**Barette à crochets YouK**

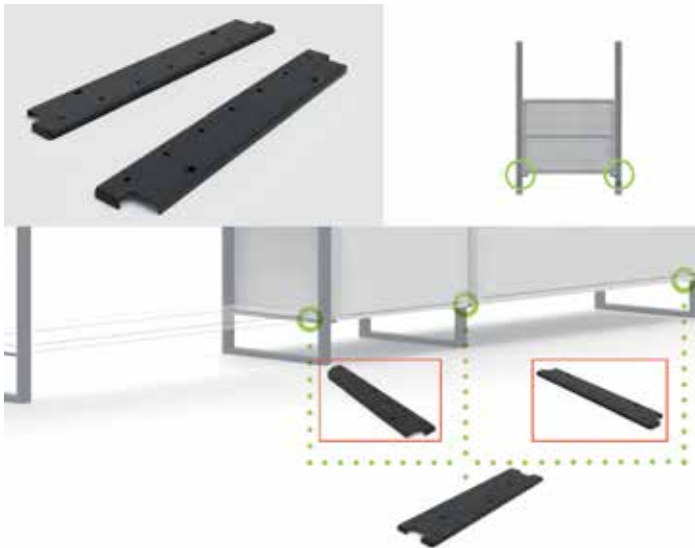
- 4 crochets
- montage latéral

N° de com.	Finition	Pour échelle avec profondeur	Unité de com.
069390	noir mat	320 mm	1 pièce



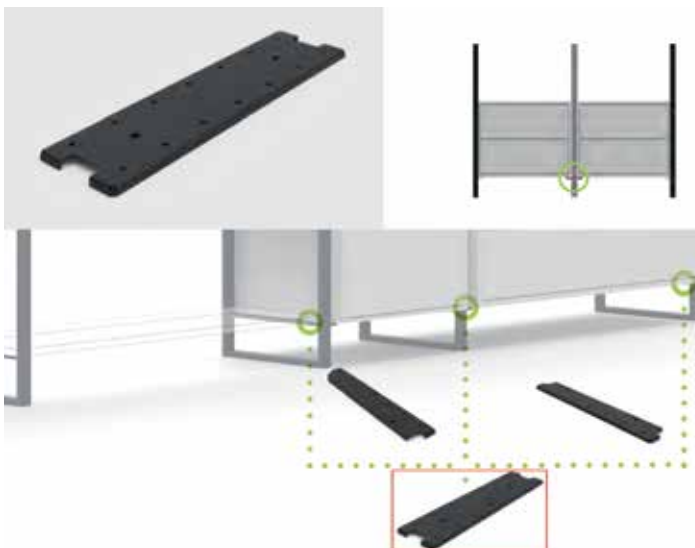
**Étagère YouK**  
- montage latéral

N° de com.	Finition	Pour échelle avec profondeur	Unité de com.
069391	noir mat	320 mm	1 pièce



**Support extérieure pour caisson YouK**  
- kit se compose de:  
- 2 supports extérieurs  
- fixations

N° de com.	Finition	Pour échelle avec profondeur	Unité de com.
069392	noir mat	320 mm	1 kit



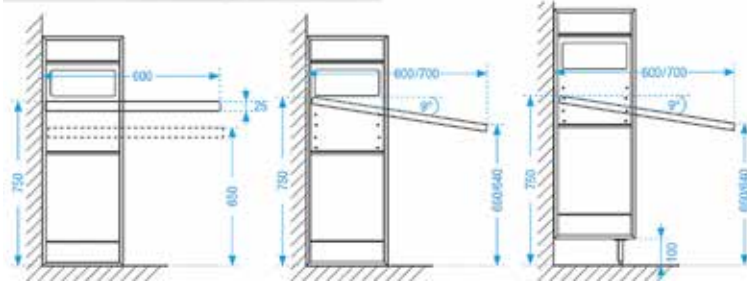
**Support central pour caisson YouK**  
- kit se compose de:  
- 1 support central  
- fixations

N° de com.	Finition	Pour échelle avec profondeur	Unité de com.
069393	noir mat	320 mm	1 kit

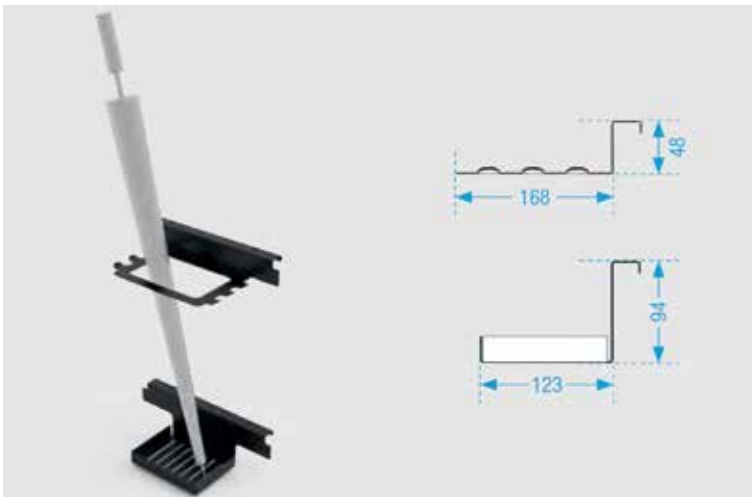


**Support pour plan de travail YouK**

- réglable
- kit se compose de:
  - 2 supports
  - 2 supports pour plan de travail
  - 2 angles de fixation



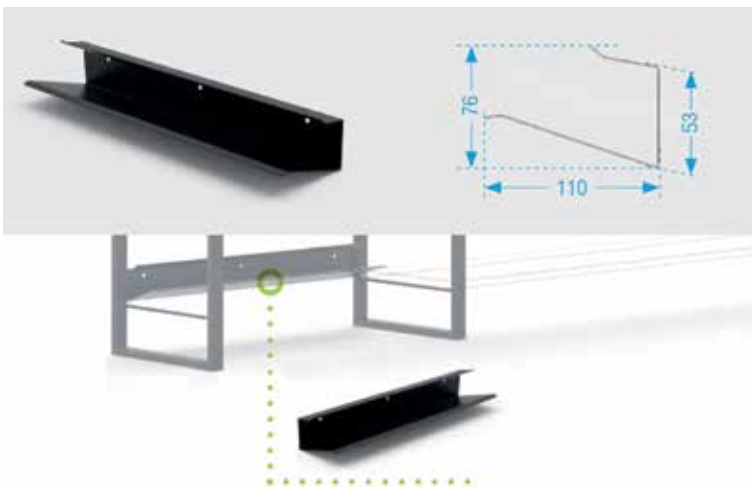
N° de com.	Finition	Pour échelle avec profondeur	Unité de com.
069394	noir mat	320 mm	1 kit



**Porte-parapluie YouK**

- kit se compose de:
  - 1 support supérieur
  - 1 support inférieur
  - montage latéral

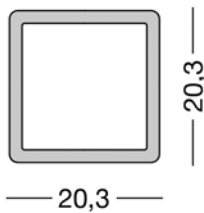
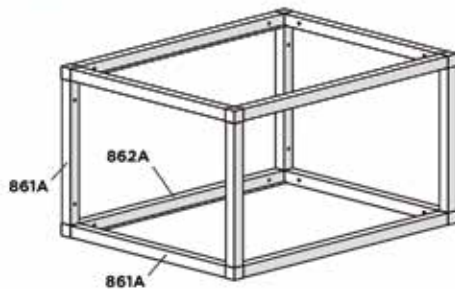
N° de com.	Finition	Pour échelle avec profondeur	Unité de com.
069395	noir mat	320 mm	1 pièce



**Porte-chaussures YouK**

N° de com.	Finition	Pour largeur intérieure entre 2 échelles	Pour ... paires de chaussures	Unité de com.
069396	noir mat	600 mm	3	1 pièce
069397	noir mat	900 mm	4	1 pièce
069398	noir mat	1200 mm	5	1 pièce

ÉTAGÈRES FLOAT

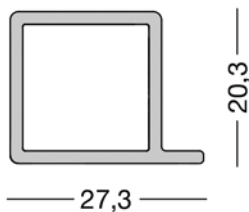


**Profil Float type 861A**

- profil en aluminium
- à couper sur mesure

(1 pièce = 3000 mm)

N° de com.	Finition	Longueur	Unité de com.
059602	noir mat	3000 mm	1 pièce



**Profil Float type 862A avec bord pour tablette**

- profil en aluminium
- à couper sur mesure
- charge max. par tablette: 15 kg

(1 pièce = 3000 mm)

N° de com.	Finition	Longueur	Unité de com.
059603	noir mat	3000 mm	1 pièce

**Connection 1 voie Float type 861AZ7**



N° de com.	Finition	-	Unité de com.
059618	-	-	1 pièce



Pièce d'angle à 2 voies Float type 861AZ6

N° de com.	Finition	-	Unité de com.
059619	noir mat	-	1 pièce



Pièce d'angle à 2 voie avec pied réglable Float type 861AZ8

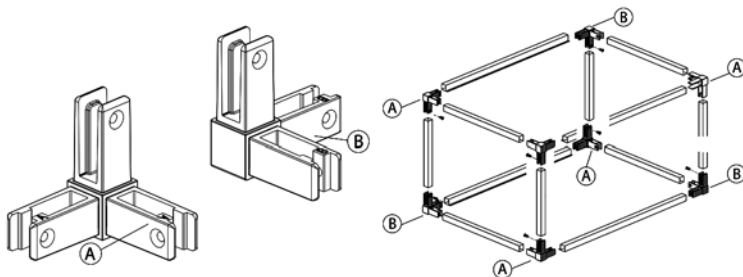
N° de com.	Finition	-	Unité de com.
059620	noir mat	-	1 pièce



Pied réglable Float type FERRAM

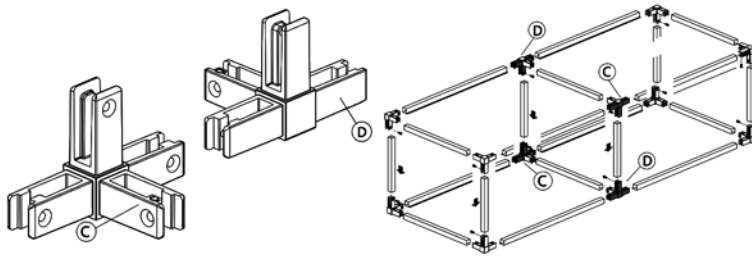
- le kit se compose d'un embout en plastique avec écrou et pied de nivellement

N° de com.	Finition	-	Unité de com.
059621	noir	-	1 kit



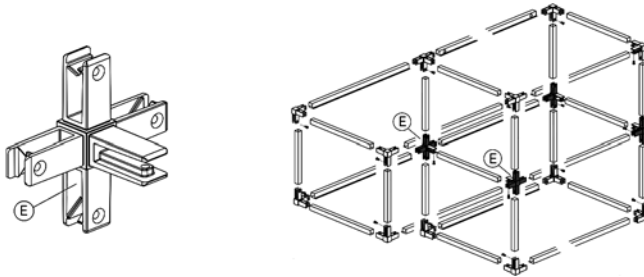
Pièce d'angle à 3 voies Float type 861AZ1/2

N° de com.	Finition	Type	Référence	Unité de com.
059604	noir mat	A	861AZ1	1 pièce
059605	noir mat	B	861AZ2	1 pièce



Pièce d'angle à 4 voies Float type 861AZ3/4

N° de com.	Finition	Type	Référence	Unité de com.
059606	noir mat	C	861AZ3	1 pièce
059607	noir mat	D	861AZ4	1 pièce



Pièce d'angle à 5 voies Float type 861AZ5

N° de com.	Finition	Type	Référence	Unité de com.
059608	noir mat	E	861AZ5	1 pièce



Vis pour pièce d'angle Float

- pour le montage d'une pièce d'angle au profil en aluminium
- tête clé allen 2,5 mm

N° de com.	Finition	Mesure	Unité de com.
059610	noir mat	M5 x 10 mm	1 pièce



Équerre Float type 862AF1

- pour la fixation d'une étagère Float au mur

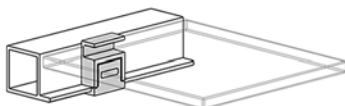
N° de com.	Finition	Mesure	Unité de com.
059609	noir mat	-	1 kit



Vis pour équerre Float

- vis autofiletante 4,2 x 13 mm
- pour le montage de l'équerre au profil en aluminium

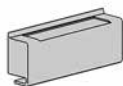
N° de com.	Finition	Mesure	Unité de com.
059612	nickelé	4,2 x 13 mm	1 pièce



Kit pour verre Float type 862AK1

- pour verre de 4 mm
- kit de 4 pièces

N° de com.	Finition	Pour verre avec épaisseur	Unité de com.
059600	noir	4 mm	1 kit

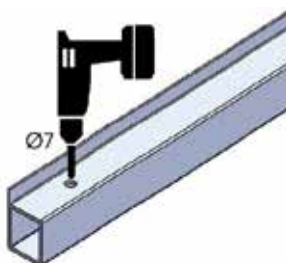
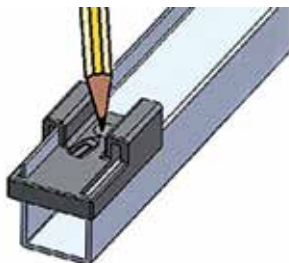


**Cales pour tablette type 862AK2**

- pour tablette de 8, 10, 12, 14 et 16 mm

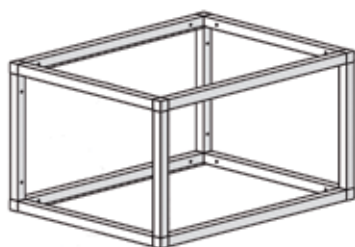
- kit complet de 4 cales pour les 5 épaisseurs

N° de com.	Finition	Pour tablette avec épaisseur	Unité de com.
059601	noir	8, 10, 12, 14 et 16 mm	1 kit



**Gabarit Float**

N° de com.	Finition	-	Unité de com.
059611	plastique	-	1 pièce



**Kit Float**

- kit complet, livré non monté

- sans étagère

- cales pour tablette inclus

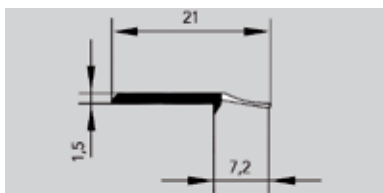
- si nécessaire, veuillez commander séparément un kit pour verre

- charge max. par tablette: 15 kg

N° de com.	Finition	Largeur	Profondeur	Hauteur	Unité de com.
059597	noir mat	450 mm	330 mm	360 mm	1 kit
059598	noir mat	600 mm	330 mm	360 mm	20 kits
059599	noir mat	900 mm	330 mm	360 mm	20 kits

PROFILS DE FINITION

PROFILS DE FINITION EN MATIÈRE PLASTIQUE

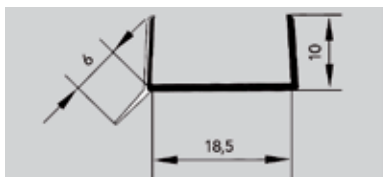


**Profil de jointure type 740038**

- autocollant

(1 pièce = 3600 mm)

N° de com.	Finition	Longueur	Unité de com.
013095	blanc	3600 mm	1 pièce



**Profil en U pour socle type 770066**

- lèvre souple

(1 pièce = 3000 mm)

N° de com.	Finition	Longueur	Pour socle avec épaisseur	Unité de com.
013039	transparent	3000 mm	18 mm	1 pièce
012701	blanc	3000 mm	18 mm	1 pièce
012702	noir	3000 mm	18 mm	1 pièce

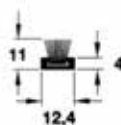
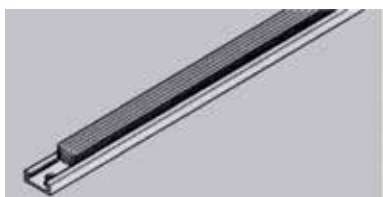
PROFILS DE FINITION EN ALUMINIUM



**Profil équerre type Elitra**

(1 pièce = 3000 mm)

N° de com.	Finition	Longueur	A	B	Unité de com.
045014	aluminium	3000 mm	15 mm	15 mm	1 pièce
045015	aluminium	3000 mm	20 mm	20 mm	1 pièce
045016	aluminium	3000 mm	25 mm	25 mm	1 pièce
045017	aluminium	3000 mm	30 mm	30 mm	1 pièce



**Profil brosse anti-poussière**

- profil en aluminium

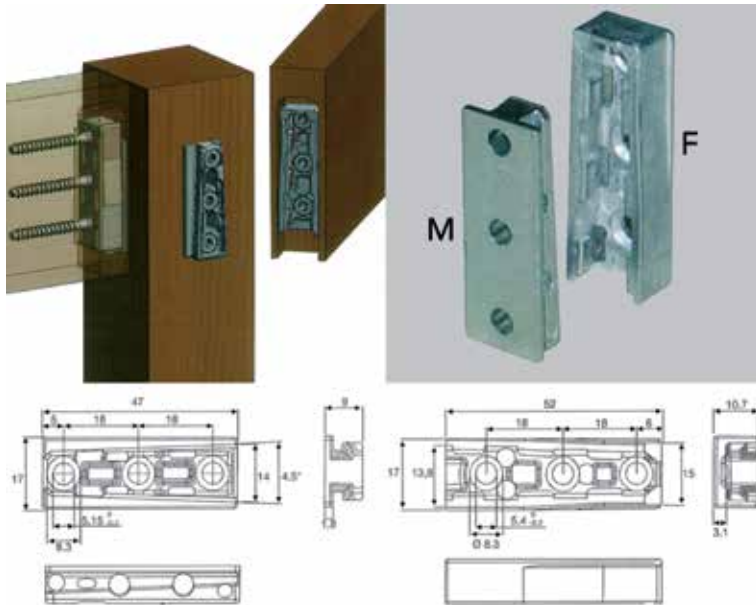
- brosse gris

(1 pièce = 2500 mm)

N° de com.	Finition	Longueur	Unité de com.
046283	aluminium	2500 mm	1 pièce

FERRURES D'ASSEMBLAGE

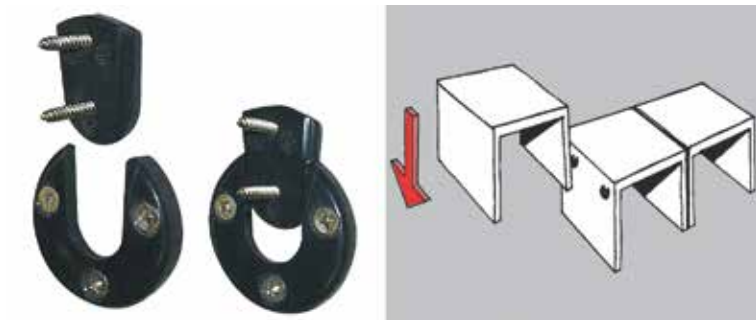
FERRURES D'ASSEMBLAGE



**Assemblage type Solid MF**

- assemblage stable sans jeu
- montage de pieds de table, cadre de lit, etc.
- kit comprenant les pièces M et F

N° de com.	Finition	-	Unité de com.
013690	zamac	-	1 kit



**Pièce d'assemblage rond type RNE2100**

- pour relier des ensembles de meubles, bancs, tables
- permet également la fixation de panneaux mureaux

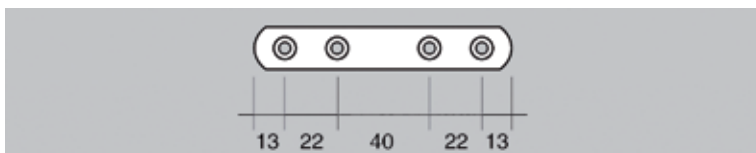
N° de com.	Finition	Diamètre	Epaisseur	Unité de com.
031592	noir	50 mm	8 mm	1 kit



**Taquet d'assemblage type STE124**

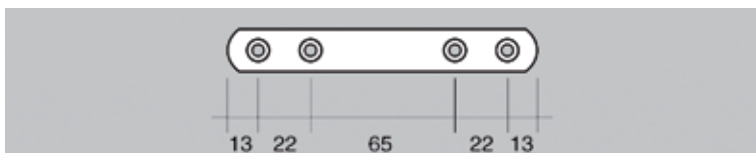
- pour p.ex. plinthes, faux tiroirs, ...

N° de com.	Finition	Dimensions (les 2 pièces assemblées)	Unité de com.
031591	blanc	33 x 12 x 16 mm	1 kit



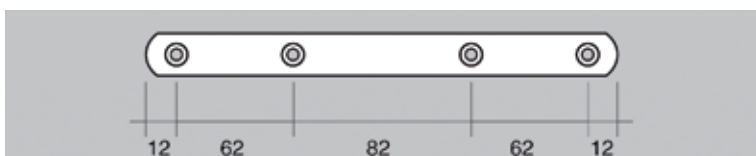
Ferrure d'assemblage type 214

N° de com.	Finition	Longueur	Largeur	Epaisseur	Unité de com.
069012	anthracite	110 mm	20 mm	3 mm	1 pièce
051040	chromé	110 mm	20 mm	3 mm	1 pièce
035185	blanc	110 mm	20 mm	3 mm	1 pièce
051041	argent	110 mm	20 mm	3 mm	1 pièce



Ferrure d'assemblage type 215

N° de com.	Finition	Longueur	Largeur	Epaisseur	Unité de com.
069580	anthracite	135 mm	20 mm	3 mm	1 pièce
051038	chromé	135 mm	20 mm	3 mm	1 pièce
035184	blanc	135 mm	20 mm	3 mm	1 pièce
051039	argent	135 mm	20 mm	3 mm	1 pièce



Ferrure d'assemblage type 20

N° de com.	Finition	Longueur	Largeur	Epaisseur	Unité de com.
069581	anthracite	230 mm	20 mm	3 mm	1 pièce
051035	chromé	230 mm	20 mm	3 mm	1 pièce
051037	blanc	230 mm	20 mm	3 mm	1 pièce
051036	argent	230 mm	20 mm	3 mm	1 pièce



Ferrure d'assemblage type 6005

N° de com.	Finition	Longueur	Unité de com.
010927	zingué	50 mm	1 pièce
010928	zingué	75 mm	1 pièce
010929	zingué	100 mm	1 pièce
010930	zingué	125 mm	1 pièce
010931	zingué	150 mm	1 pièce
010932	zingué	175 mm	1 pièce

## ÉQUERRES DE CHASSIS



Équerre de chassis type 6006

N° de com.	Finition	Mesures	Unité de com.
012317	zingué	40 x 40 mm	1 pièce

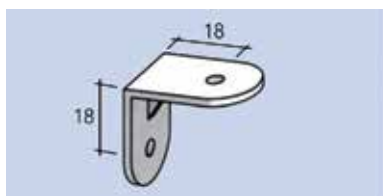
ÉQUERRES DE CHAISE



Équerre de chaise type 6005

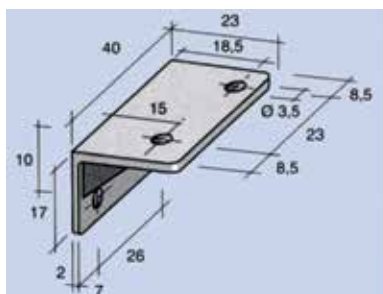
N° de com.	Finition	Mesures	Largeur	Unité de com.
010933	zingué	25x25 mm	15 mm	1 pièce
010934	zingué	30x30 mm	15 mm	1 pièce
010935	zingué	40x40 mm	15 mm	1 pièce
010936	zingué	50x50 mm	16 mm	1 pièce
010937	zingué	65x65 mm	16 mm	1 pièce
010938	zingué	75x75 mm	18 mm	1 pièce
010939	zingué	90x90 mm	18 mm	1 pièce
010940	zingué	100x100 mm	19 mm	1 pièce
010941	zingué	125x125 mm	20 mm	1 pièce
010942	zingué	150x150 mm	20 mm	1 pièce

ÉQUERRES D'ASSEMBLAGE



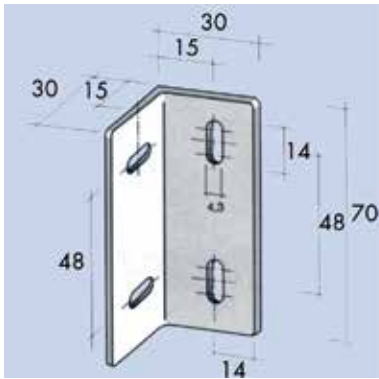
Équerre d'assemblage type 52.0010

N° de com.	Finition	-	Unité de com.
012939	blanc	-	1 pièce



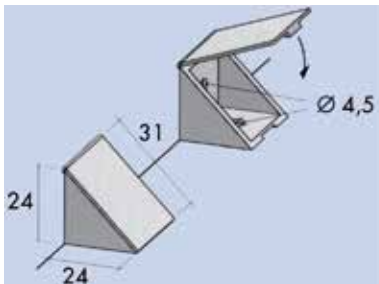
Équerre d'assemblage type 52.0260

N° de com.	Finition	-	Unité de com.
012943	blanc	-	1 pièce



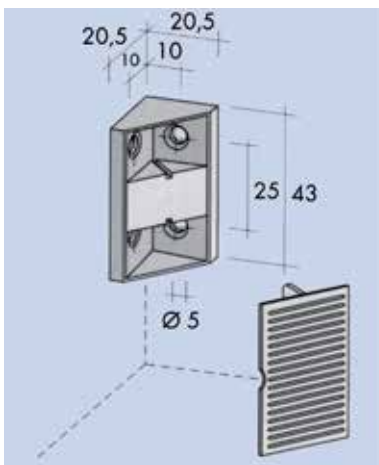
Équerre d'assemblage type 52.0450

N° de com.	Finition	-	Unité de com.
013083	blanc	-	1 pièce



Équerre d'assemblage type 52.0740

N° de com.	Finition	-	Unité de com.
013148	beige	-	1 pièce
013134	blanc	-	1 pièce

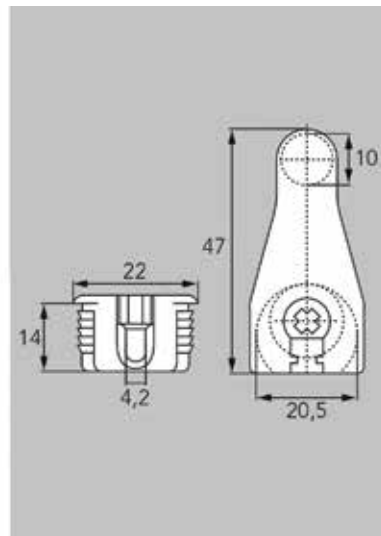
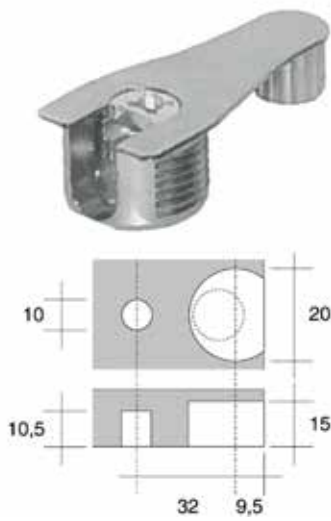


Équerre d'assemblage type 60.3840

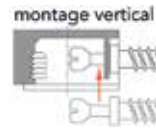
- kit se compose de:
- équerre
- cache

N° de com.	Finition	-	Unité de com.
013144	brun	-	1 pièce
013135	blanc	-	1 pièce
013138	noir	-	1 pièce

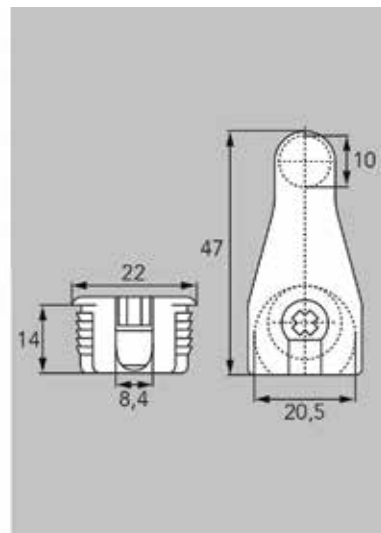
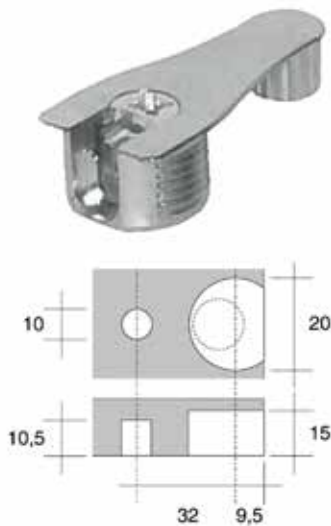
FERRURES D'ASSEMBLAGE POUR ARMOIRES



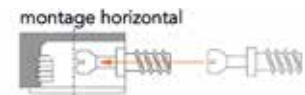
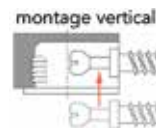
**Ferrure d'assemblage type Modulfix 32V**  
- pour assemblage vertical



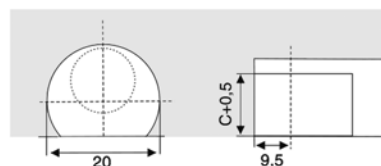
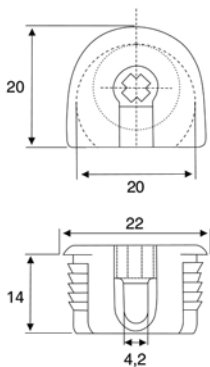
N° de com.	Finition	-	Unité de com.
013406	nickelé	-	1 pièce



**Ferrure d'assemblage type Modulfix 32LO**  
- peut être assemblé verticalement et horizontalement

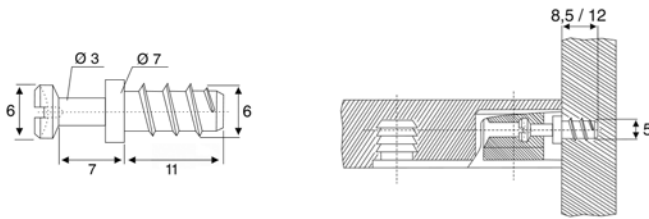


N° de com.	Finition	-	Unité de com.
013484	nickelé	-	1 pièce



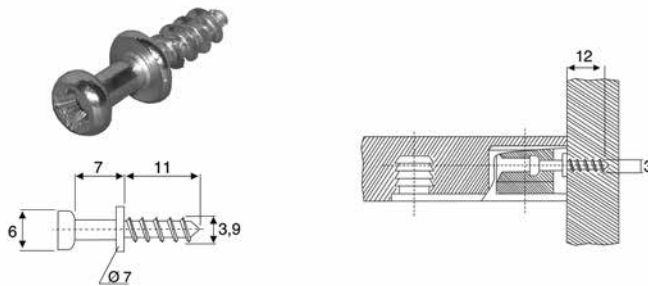
**Ferrure d'assemblage type Modulfix 20**  
- pour assemblage vertical

N° de com.	Finition	-	Unité de com.
013405	nickelé	-	1 pièce



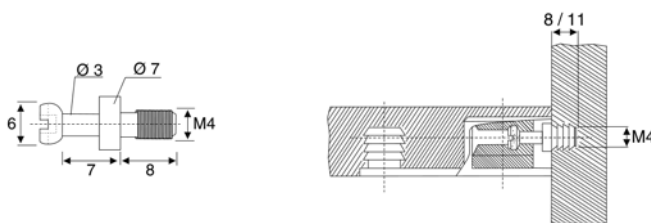
**Tige pour Modulfix**  
- vis euro

N° de com.	Finition	-	Unité de com.
013407	zingué	-	1 pièce



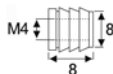
**Tige pour Modulfix**  
- vis

N° de com.	Finition	-	Unité de com.
013374	zingué	-	5000 pièces



**Tige avec fil M4**

N° de com.	Finition	-	Unité de com.
013410	zingué	-	1 pièce



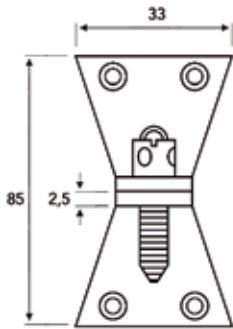
**Insert pour Modulfix**

N° de com.	Finition	-	Unité de com.
013408	nylon	-	1 pièce



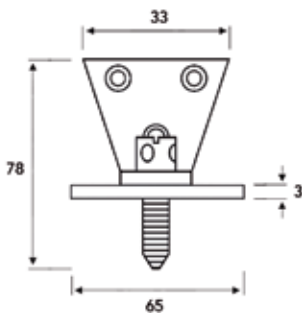
**Tige filetée type 3051**

N° de com.	Finition	-	Unité de com.
013409	zingué	-	1 pièce



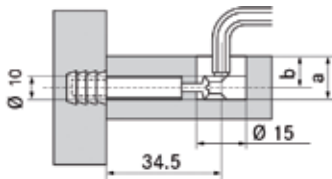
Ferrure d'assemblage type 190

N° de com.	Finition	-	Unité de com.
013173	-	-	1 pièce



Ferrure d'assemblage type 191

N° de com.	Finition	-	Unité de com.
013172	-	-	1 pièce

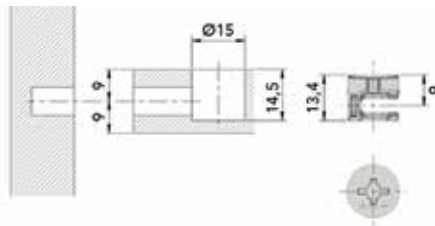


	14 - 16	17 - 20
a	12.5	15.0
b	8.0	9.5

Ferrure d'assemblage type Fixogross

- les 3 composants sont à commander séparément

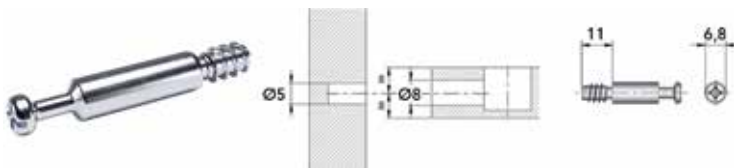
N° de com.	Finition	Description	Unité de com.
029604	-	excentrique 43003 pour panneau de 14 jusqu'à 16 mm	1 pièce
029560	-	excentrique 43007 pour panneau de 17 jusqu'à 20 mm	1 pièce
029561	-	goujon M6	1 pièce
029562	-	insert M6x10 mm	1 pièce



Ferrure d'assemblage type 21306010ZN

- tige à commander séparément (n° de com. 056331)

N° de com.	Finition	-	Unité de com.
056330	zingué	-	1 pièce

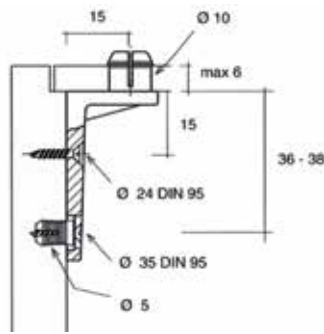


Tige ferrure d'assemblage type 21402090ZN

- ferrure d'assemblage à commander séparément (n° de com. 056330)

N° de com.	Finition	-	Unité de com.
056331	zingué	-	1 pièce

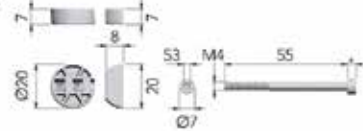
FIXATIONS POUR FONDS D'ARMOIRES



Fixations pour fonds d'armoires type 57.0570

N° de com.	Finition		Unité de com.
013151	blanc	-	1 pièce

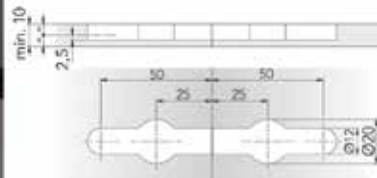
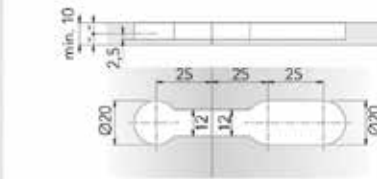
FERRURE D'ASSEMBLAGE POUR PLAN DE TRAVAIL



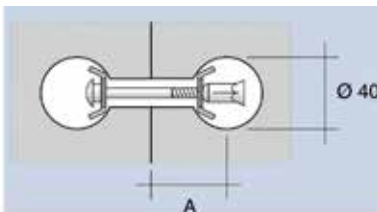
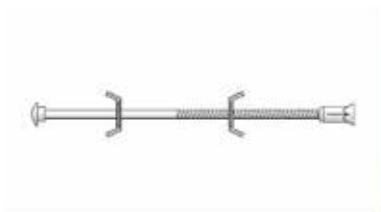
Ferrure d'assemblage pour plan de travail type K-top

- ferrure d'assemblage pour plan de travail avec une faible hauteur d'installation de 7 mm

(1 kit = 2 pièces)



N° de com.	Finition	Mesures	Unité de com.
056304	zingué	M4 x 55	1 kit



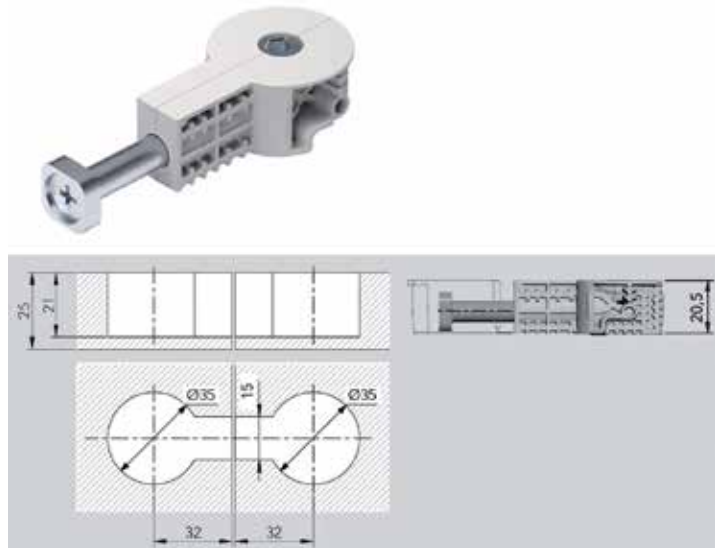
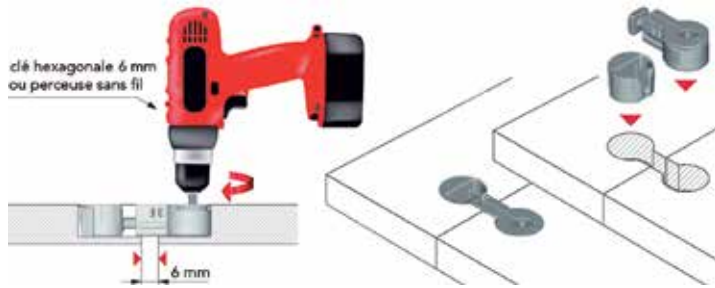
Ferrure d'assemblage pour plan de travail type 665

- par multiple de 2 pièces

M6 x 65 mm → A = 40 mm  
 M6 x 150 mm → A = 83 mm  
 profondeur de perçage =  $\frac{\text{épaisseur plan de travail} + 10 \text{ mm}}{2}$

N° de com.	Finition	Mesures	Unité de com.
013035	zingué	M6x150 mm	2 pièces

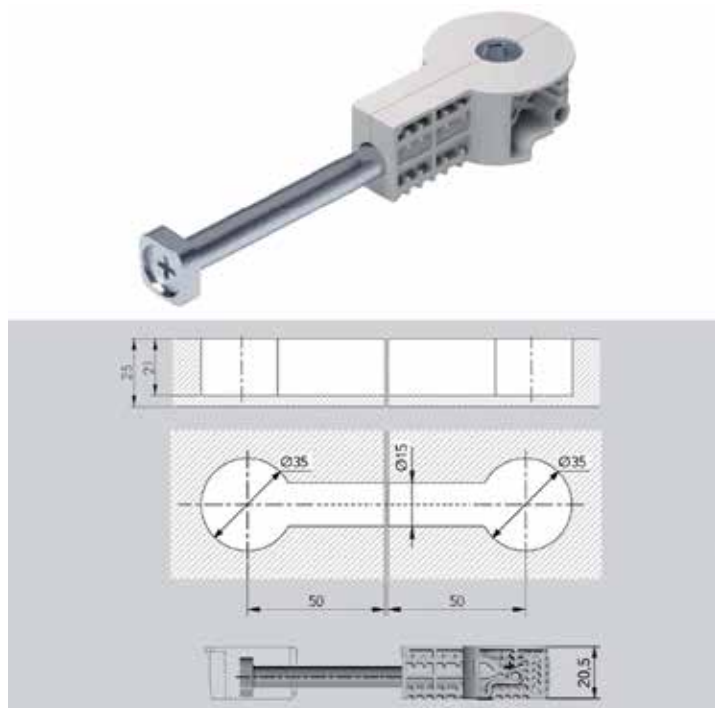
FERRURE D'ASSEMBLAGE POUR PLAN DE TRAVAIL QUICK



**Ferrure d'assemblage pour plan de travail type Quick Tech (M8 x 64 mm)**

- permet l'assemblage de 2 plans de travail l'un à l'autre
- prévu pour panneaux de minimum 25 mm d'épaisseur
- contre-pièce à commander séparément (n° de com. 056300)

N° de com.	Finition	Mesures tige	Unité de com.
056338	zingué	M8 x 64 mm	1 pièce



**Ferrure d'assemblage pour plan de travail type Quick Tech (M8 x 100 mm)**

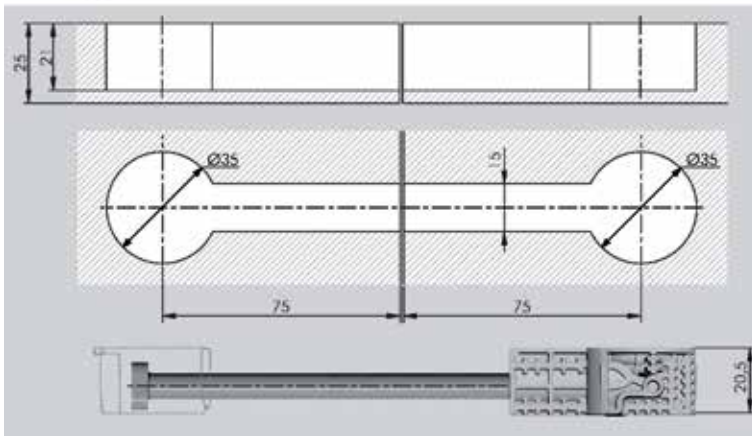
- permet l'assemblage de 2 plans de travail l'un à l'autre
- prévu pour panneaux de minimum 25 mm d'épaisseur
- contre-pièce à commander séparément (n° de com. 056300)

N° de com.	Finition	Mesures tige	Unité de com.
056339	zingué	M8 x 100 mm	1 pièce



**Ferrure d'assemblage pour plan de travail type Quick Tech (M8 x 150 mm)**

- permet l'assemblage de 2 plans de travail l'un à l'autre
- prévu pour panneaux de minimum 25 mm d'épaisseur
- contre-pièce à commander séparément (n° de com. 056300)

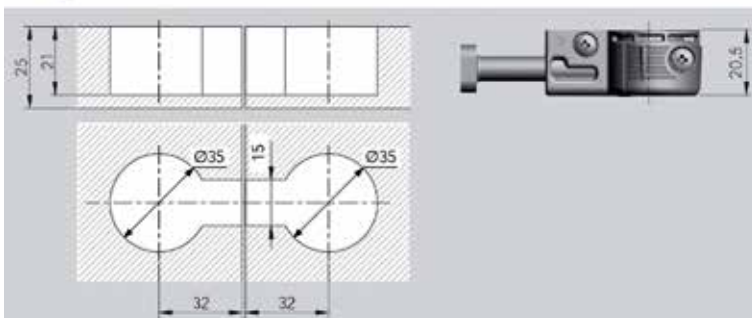


N° de com.	Finition	Mesures tige	Unité de com.
056340	zingué	M8 x 150 mm	1 pièce

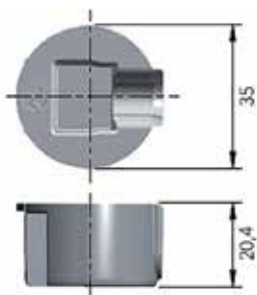


**Ferrure d'assemblage pour plan de travail type Quick (M8 x 64 mm)**

- permet l'assemblage de 2 plans de travail l'un à l'autre
- prévu pour panneaux de minimum 25 mm d'épaisseur
- contre-pièce à commander séparément (n° de com. 056300)



N° de com.	Finition	Mesures tige	Unité de com.
056297	zingué	M8 x 64 mm	1 pièce



**Contre-pièce pour ferrure d'assemblage pour plan de travail type Quick**

N° de com.	Finition	-	Unité de com.
056300	gris	-	1 pièce

**AUTRES FERRURES D'ASSEMBLAGE**



**Dual Lock 3M en bande**

- résistance exceptionnelle à la traction
- résistance à l'humidité
- résistance aux UV et aux solvants
- fixation ouvrable et refermable
- auto adhésif par colle acrylique
- peut être vissé ou agrafé

N° de com.	Finition	Longueur	Unité de com.
039494	transparent	2000 mm	1 pièce
039495	noir	2000 mm	1 pièce



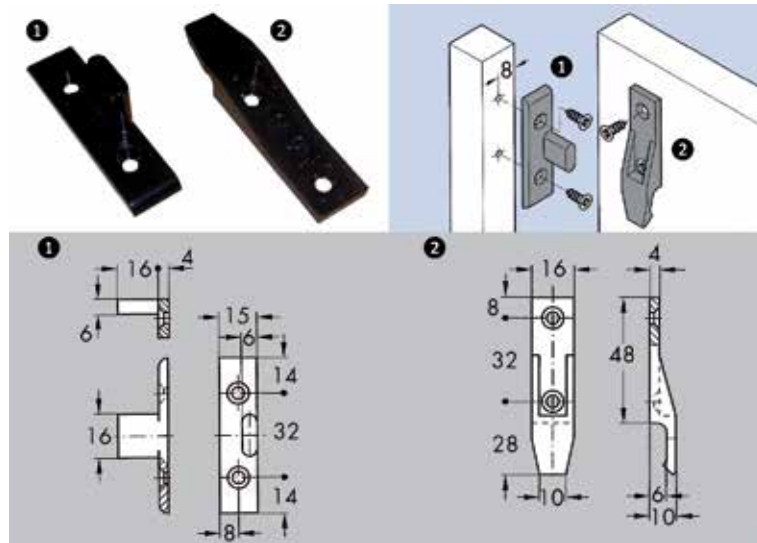
**Dual Lock pièce prédécoupée**

- à visser

N° de com.	Finition	Diamètre	Unité de com.
039496	noir	21 mm	1 pièce

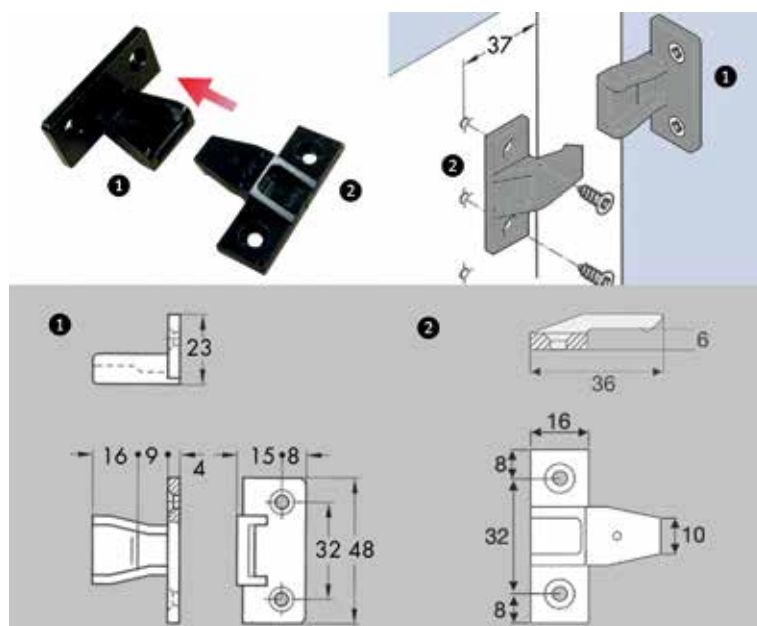
FERRURE D'ACROCHAGE

FERRURE D'ACROCHAGE



Ferrure d'acrochage type 262.49

N° de com.	Finition	Description	Application	Unité de com.
047311	noir	partie cadre	à visser dans une construction support	1 pièce
047310	noir	partie plaque	à visser sur les panneaux	1 pièce

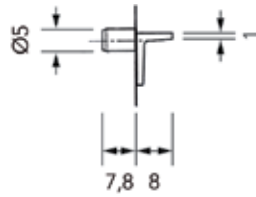
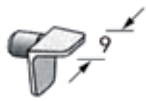


Ferrure d'acrochage type 262.50

N° de com.	Finition	Description	Application	Unité de com.
013594	noir	partie cadre	à visser dans une construction support	1 pièce
013593	noir	partie plaque	à visser sur les panneaux	1 pièce

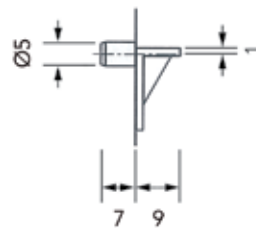
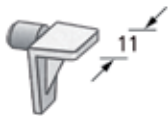
TAQUETS

TAQUETS



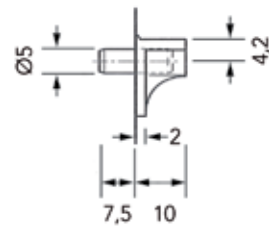
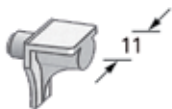
**Taquet type 99.6350**  
- métal

N° de com.	Finition	Diamètre tige	Longueur	Unité de com.
013233	nickelé	5 mm	8 mm	1 pièce



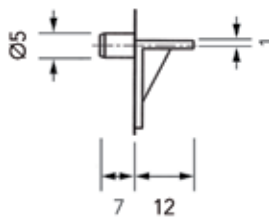
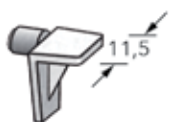
**Taquet type 34.0010**  
- plastique

N° de com.	Finition	Diamètre tige	Longueur	Unité de com.
013188	noir	5 mm	9 mm	1 pièce



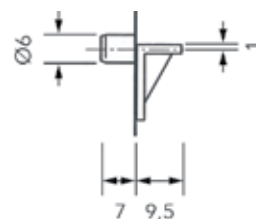
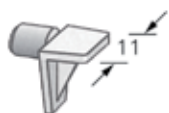
**Taquet type 34.0040**  
- plastique/métal

N° de com.	Finition	Diamètre tige	Longueur	Unité de com.
021446	transparent	5 mm	10 mm	1 pièce
012933	blanc	5 mm	10 mm	1 pièce



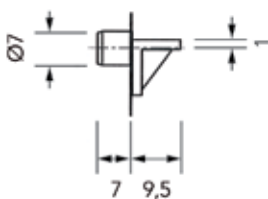
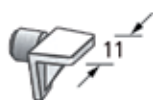
**Taquet type 34.0030**  
- plastique

N° de com.	Finition	Diamètre tige	Longueur	Unité de com.
021464	brun	5 mm	12 mm	1 pièce
021463	blanc	5 mm	12 mm	1 pièce



**Taquet type 34.0050**  
- plastique

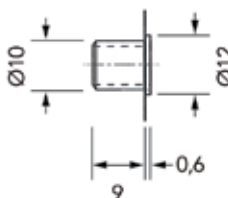
N° de com.	Finition	Diamètre tige	Longueur	Unité de com.
021466	blanc	6 mm	9,5 mm	1 pièce



**Taquet type 34.0100**

- plastique

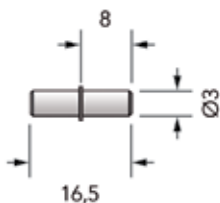
N° de com.	Finition	Diamètre tige	Longueur	Unité de com.
011005	blanc	7 mm	9,5 mm	1 pièce



**Douille pour taquet type 34.0100**

- plastique

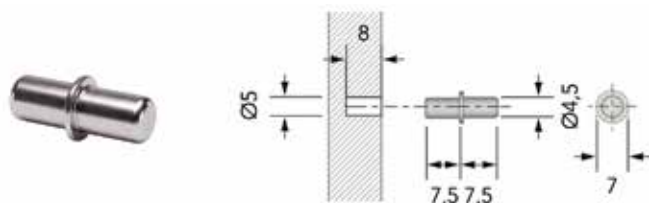
N° de com.	Finition	Diamètre	Pour tige avec diamètre	Unité de com.
011006	blanc	10 mm	7 mm	25000 pièces



**Taquet type Duplo 3**

- métal

N° de com.	Finition	Diamètre tige	Unité de com.
013615	zingué	3 mm	1 pièce



**Taquet type 201.405.105**

- métal

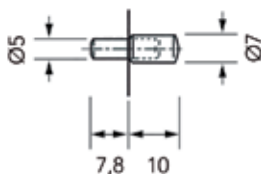
N° de com.	Finition	Diamètre tige	Unité de com.
012755	zingué	5 mm	1 pièce
012756	noir nickelé	5 mm	1 pièce



**Taquet type 24907016**

- métal

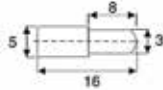
N° de com.	Finition	Diamètre tige	Unité de com.
060914	noir mat	5 mm	1 pièce



**Taquet type 34.1670.1198**

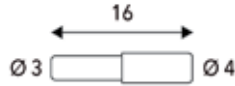
- métal + plastique

N° de com.	Finition	Diamètre tige	Unité de com.
013476	métal/transparent	5 mm	1 pièce



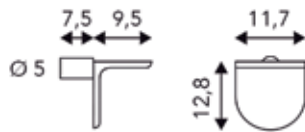
**Taquet type Max 35**  
- métal

N° de com.	Finition	Diamètre tige	Unité de com.
035279	nickelé	3 mm	1 pièce



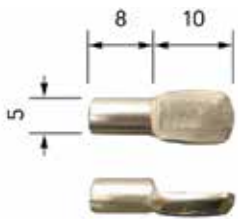
**Taquet type 24908216**  
- métal

N° de com.	Finition	Diamètre tige	Unité de com.
060915	noir mat	3 mm	1 pièce



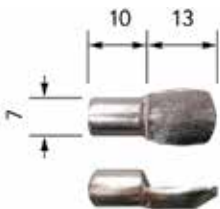
**Taquet type 24932016**  
- zamac

N° de com.	Finition	Diamètre tige	Unité de com.
060913	noir mat	5 mm	1 pièce



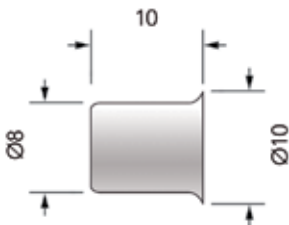
**Taquet type 945**  
- métal

N° de com.	Finition	Diamètre tige	Unité de com.
010986	nickelé	5 mm	1 pièce
011992	noir nickelé	5 mm	1 pièce



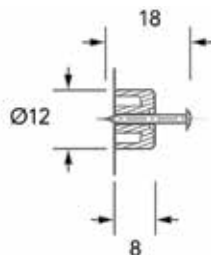
**Taquet type 1200**  
- métal

N° de com.	Finition	Diamètre tige	Unité de com.
010987	laitonné	7 mm	1 pièce
010988	nickelé	7 mm	1 pièce



**Douille pour taquet type 1200**  
- métal  
- perçer à 7,5 mm

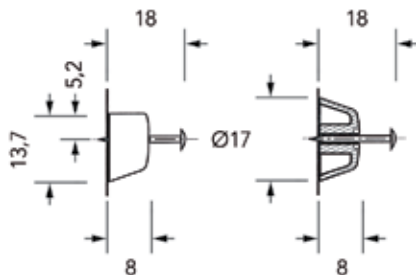
N° de com.	Finition	Diamètre	Pour tige avec diamètre	Unité de com.
010993	laitonné	8 mm	7 mm	1 pièce
010994	nickelé	8 mm	7 mm	1 pièce



**Taquet type Atlan 999**

- plastique

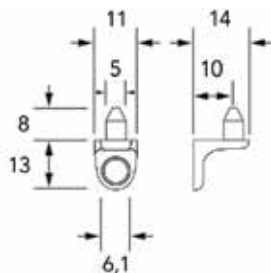
N° de com.	Finition	Hauteur	Diamètre	Unité de com.
011021	blanc	8 mm	12 mm	1 pièce



**Taquet type Atlan 615**

- plastique

N° de com.	Finition	Hauteur	Diamètre	Unité de com.
011024	brun	8 mm	17 mm	1 pièce
011023	blanc	8 mm	17 mm	1 pièce

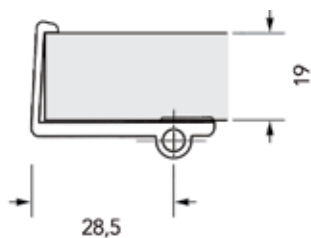


**Taquet avec vis type 3013**

- plastique  
- vis incluses

de 4 pièces

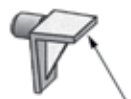
N° de com.	Finition	Types de vis	Unité de com.
010995	nickelé	avec vis euro	1 kit
010996	nickelé	avec vis bois	1 kit



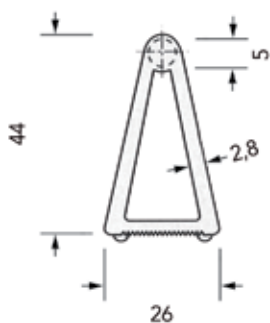
**Taquet type 34.12\_0**

- plastique

N° de com.	Finition	Gauche/droite	Pour tablette avec épaisseur	Unité de com.
013194	blanc	gauche	19 mm	1 pièce
013087	blanc	droite	19 mm	1 pièce



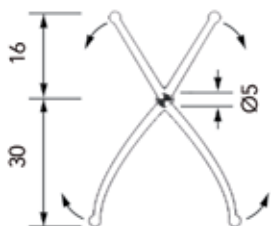
à commander séparément



**Serre-tablette type 34.0970**

- plastique
- à employer avec taquet
- (à commander séparément)

N° de com.	Finition	-	Unité de com.
013189	blanc	-	1 pièce

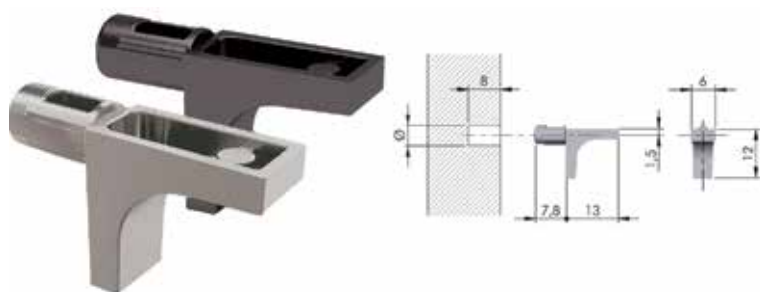


**Serre-tablette type 34.1870**

- plastique

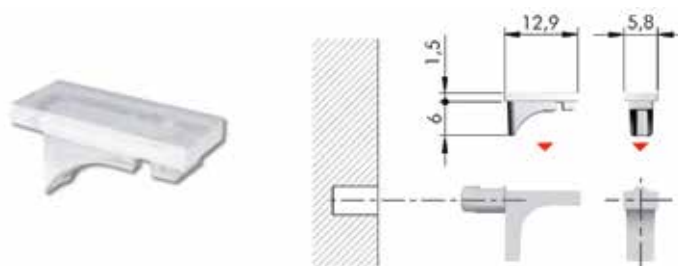
N° de com.	Finition	-	Unité de com.
013474	blanc	-	1 pièce

## TAQUETS K LINE

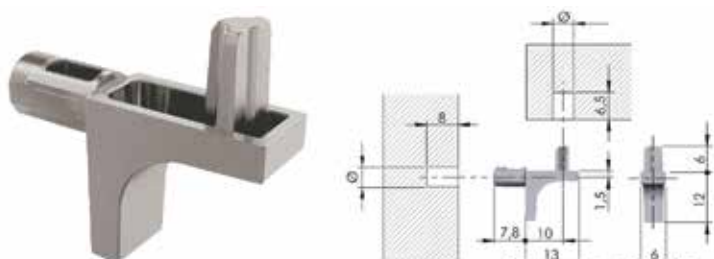


Taquet K Line type 10208 020/230

N° de com.	Finition	Diamètre de la tige	Unité de com.
022312	nickelé	3 mm	1 pièce
022310	nickelé	5 mm	1 pièce
011993	nickelé noir	3 mm	1 pièce
011994	nickelé noir	5 mm	1 pièce

Coussin en caoutchouc K Line type 10208 060  
- pour taquets K Line type 10208 020/230

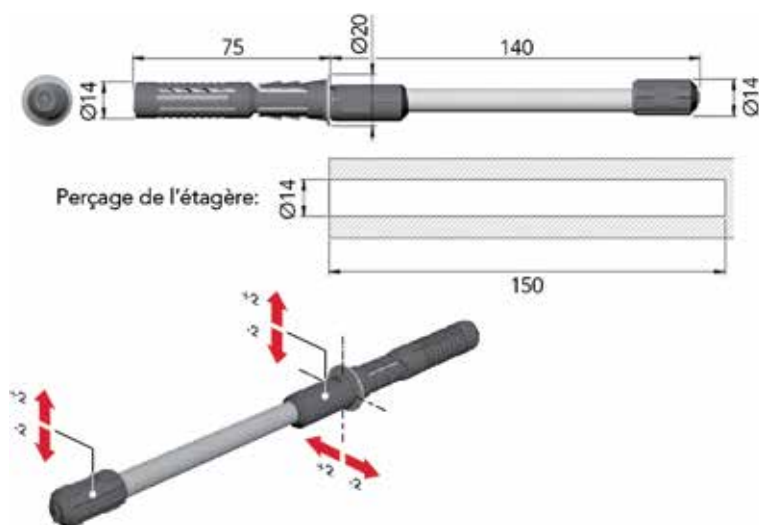
N° de com.	Finition	-	Unité de com.
022314	transparent	-	1 pièce



Taquet K Line type 10208 050/210

N° de com.	Finition	Diamètre des tiges	Unité de com.
022311	nickelé	5 mm	1 pièce

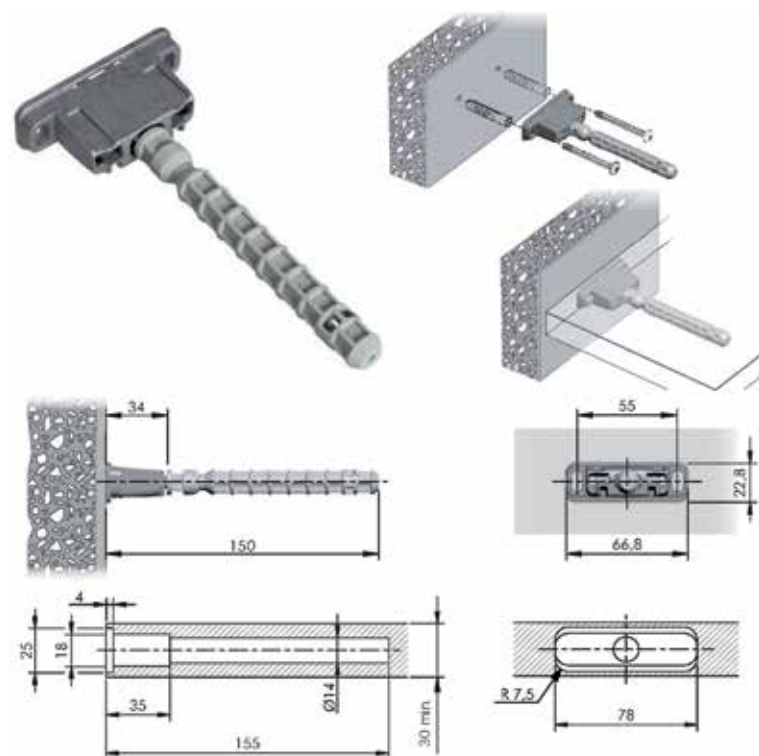
## TAQUETS À PERÇER DANS UNE TABLETTE



### Taquet type 1621005000

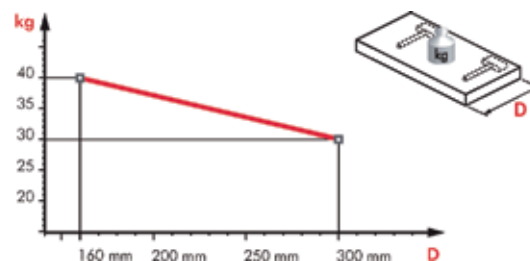
- à percer dans une tablette
- réglage au moyen d'une clé plate de 12 mm

N° de com.	Finition	Diamètre	Longueur	Diamètre de perçage	Unité de com.
013404	zingué	Ø 14 mm	140 mm	Ø 14 mm	1 pièce

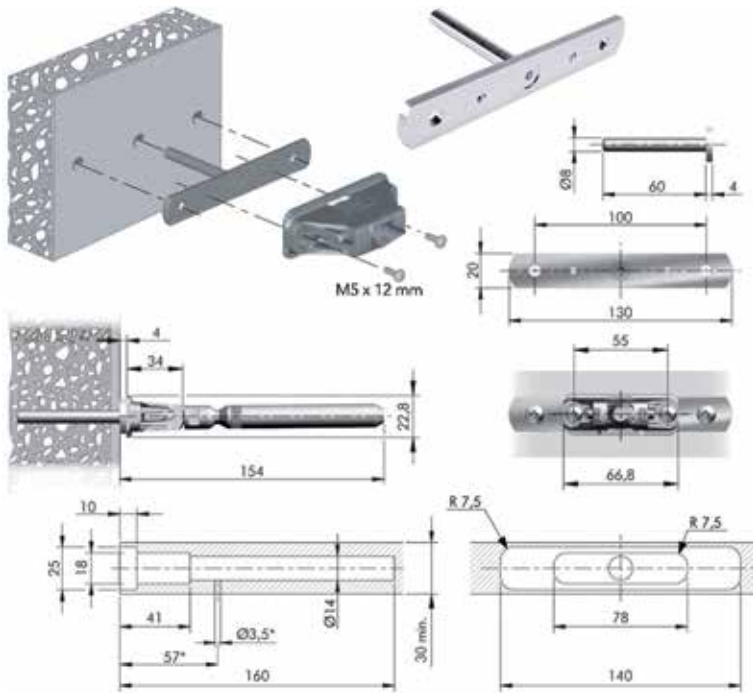


### Taquet réglable type Triade Pro

- prévu pour fixer une étagère de 25 mm d'épaisseur minimale
- réglage vertical et horizontal + réglage d'inclinaison
- charge: voir tableau (charge par paire de taquets incluant le poids de l'étagère)
- pour une étagère de plus de 30 mm d'épaisseur on peut adosser complètement l'étagère contre le mur (voir dessin ci-dessus)



N° de com.	Finition	Diamètre	Perçage	Charge	Unité de com.
056342	zingué	14 mm	55 mm	voir tableau	1 pièce



**Kit de fixation pour taquet type Triade Pro**

- optionel
- pour ancrer le taquet dans le mur
- le kit comprend:
  - 1 ancre murale
  - 2 vis M5 x 12 mm

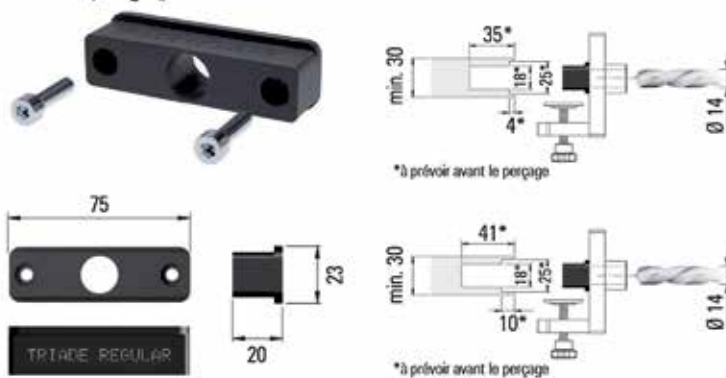
N° de com.	Finition	-	Unité de com.
056325	zingué	-	1 kit



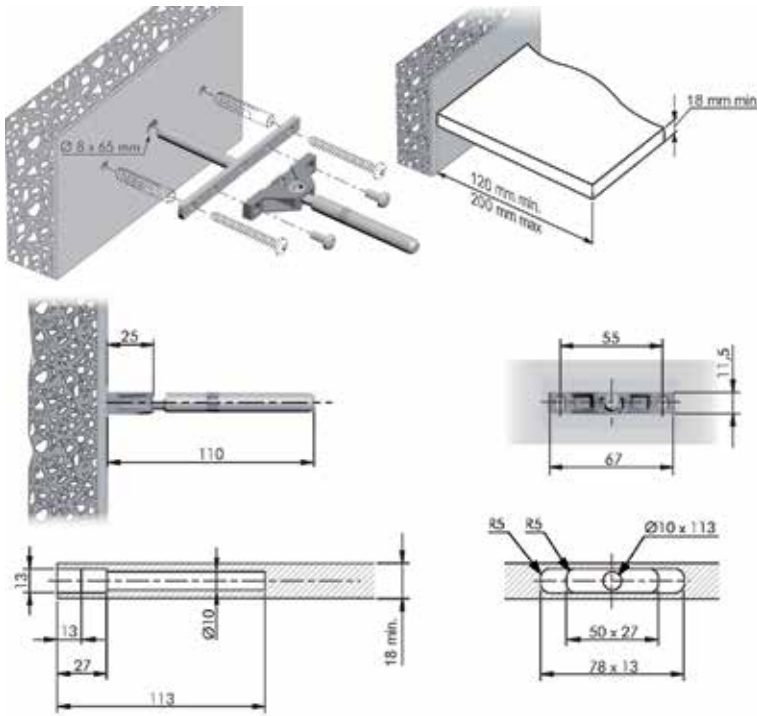
**Gabarit pour taquet type Triade Pro**

- Ce gabarit aide à positionner précisément les trous de perçage pour les taquets cachés Triade Pro.
- accessoire pour positionner précisément le gabarit Triade Pro inclus

Pièce de perçage:

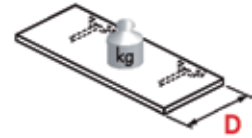
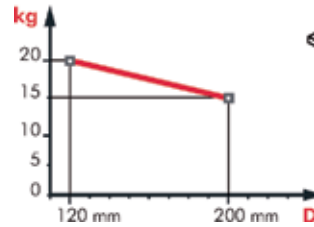


N° de com.	Finition	-	Unité de com.
056350	-	-	1 pièce

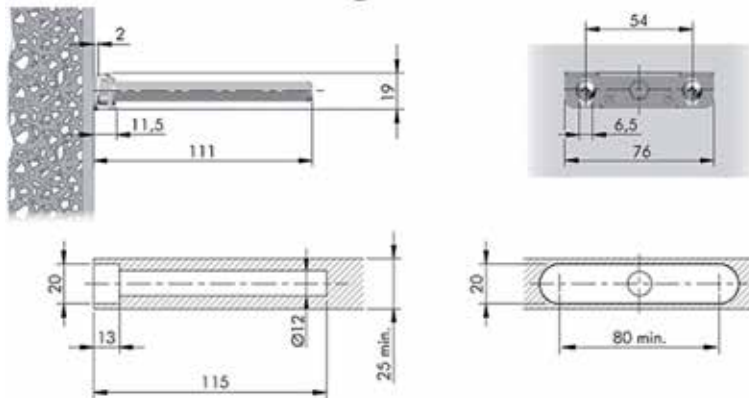


**Taquet réglable type Triade Slim**

- prévu pour fixer une étagère de 18 mm d'épaisseur minimale
- réglage vertical et horizontal + réglage d'inclinaison
- charge: voir tableau (charge par paire de taquets incluant le poids de l'étagère)
- le kit comprend:
  - 1 taquet
  - 1 ancre murale: 120 x 10 mm
  - 2 vis: M5 x 10 mm



N° de com.	Finition	Diamètre	Perçage	Charge	Unité de com.
056345	zingué	10 mm	55 mm	voir tableau	1 kit



**Taquet réglable type 16206030ZN**

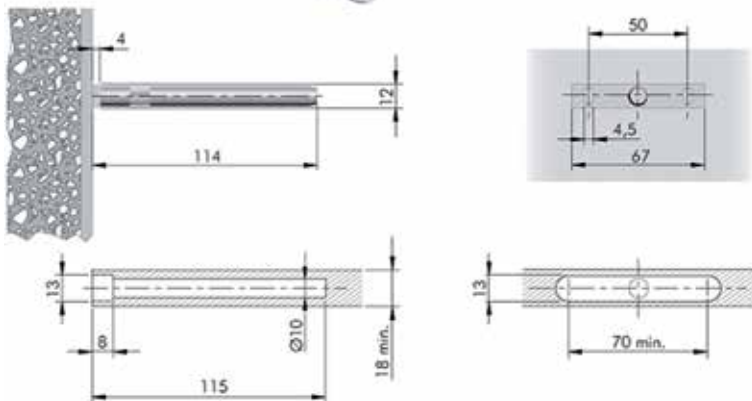
- prévu pour fixer une étagère de 25 mm d'épaisseur minimale
- réglage en hauteur: +/- 4 mm
- réglage latéral: +/- 4 mm

N° de com.	Finition			Unité de com.
056336	zingué	-	-	1 pièce



**Taquet fixe type 1622101000**

- prévu pour fixer une étagère de 18 mm d'épaisseur minimale
- non réglable



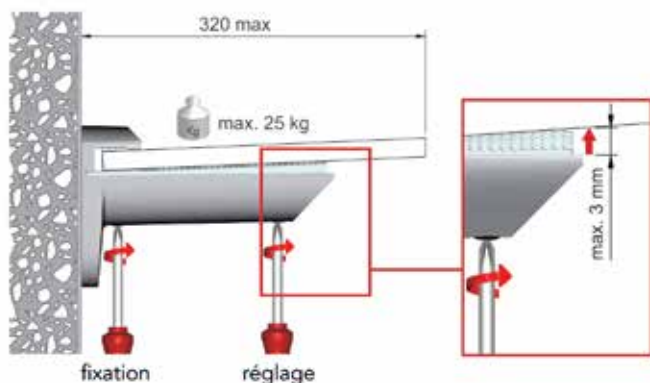
N° de com.	Finition	-	Unité de com.
056337	zingué	-	1 pièce

TAQUETS RÉGLABLE



**Taquet réglable type Kaiman**

- les taquets sont réglables après le montage au mur. On peut obtenir un panneau parfaitement horizontal



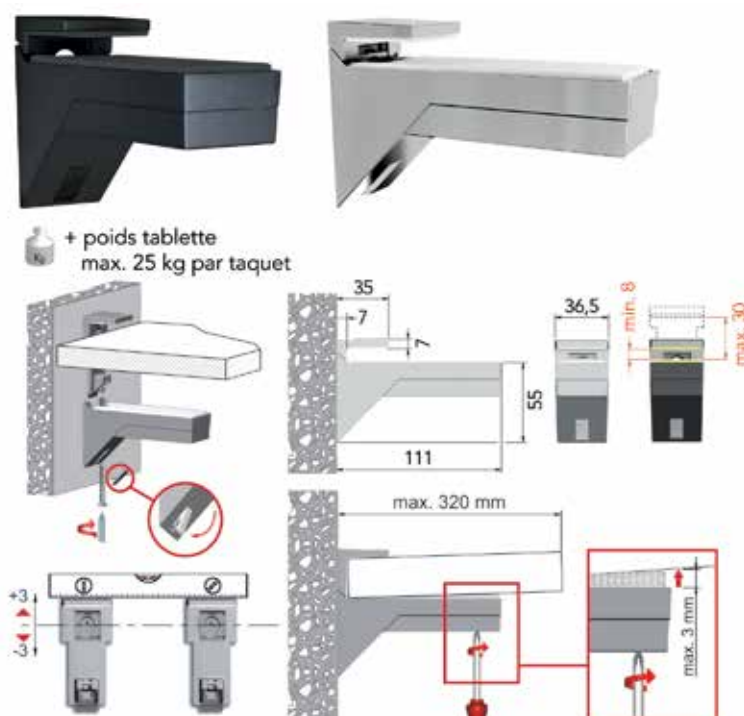
N° de com.	Finition	Charge	Epaisseur de la tablette	Pour tablette avec profondeur (maximum)	Unité de com.
021987	aluminium	25 kg	7 à 41 mm	320 mm	1 paire
021988	alu /inox	25 kg	7 à 41 mm	320 mm	1 paire
056301	noir	25 kg	7 à 41 mm	320 mm	1 paire



**Taquet réglable type Kalabrone mini**

- Les taquets sont réglables après le montage au mur. On peut obtenir un panneau parfaitement horizontal.
- épaisseur de la tablette: 5 jusqu' à 10 mm

N° de com.	Finition	Charge par taquet	Epaisseur de la tablette	Pour tablette avec profondeur maximum	Unité de com.
022201	chromé	6 kg	5 à 10 mm	150 mm	1 pièce
022202	inox look	6 kg	5 à 10 mm	150 mm	1 pièce
056303	noir	6 kg	5 à 10 mm	150 mm	1 pièce

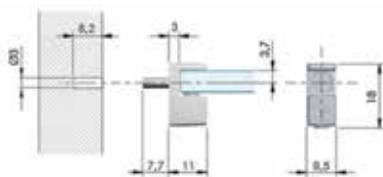


**Taquet réglable type Kalabrone**

- Les taquets sont réglables après le montage au mur. On peut obtenir un panneau parfaitement horizontal.
- épaisseur de la tablette: 8 jusqu' à 30 mm

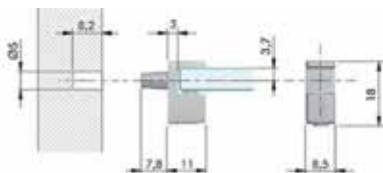
N° de com.	Finition	Charge par taquet	Epaisseur de la tablette	Pour tablette avec profondeur maximum	Unité de com.
022203	chromé	25 kg	8 à 30 mm	320 mm	1 paire
022204	inox look	25 kg	8 à 30 mm	320 mm	1 paire
056302	noir	25 kg	8 à 30 mm	320 mm	1 paire

TAQUETS POUR ÉTAGÈRE EN VERRE



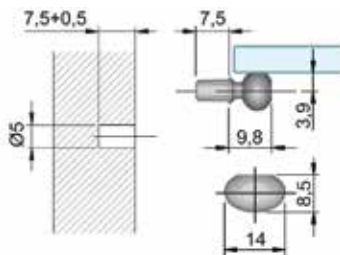
Taquet type Grace avec tige diamètre 3 mm

N° de com.	Finition	Diamètre tige	Pour verre avec épaisseur	Unité de com.
056326	nickelé	3 mm	5-6 mm	1 pièce
056327	nickelé noir	3 mm	5-6 mm	1 pièce



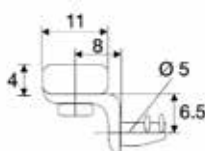
Taquet type Grace avec tige diamètre 5 mm

N° de com.	Finition	Diamètre tige	Pour verre avec épaisseur	Unité de com.
056328	nickelé	5 mm	5-6 mm	1 pièce
056329	nickelé noir	5 mm	5-6 mm	1 pièce



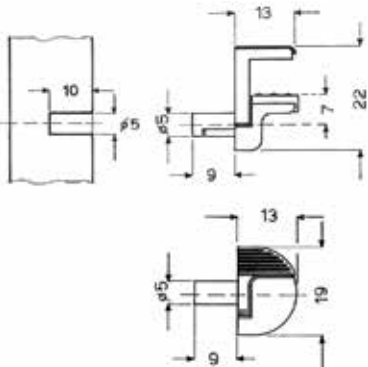
Taquet type 3011  
de 4 pièces

N° de com.	Finition	Diamètre tige	Unité de com.
010997	nickelé	5 mm	1 kit



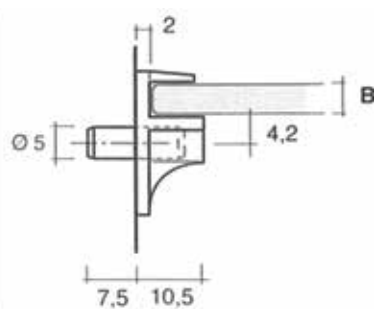
Taquet type Lano  
- charge: 5,5 kg par pièce  
(+/- 22 kg par 4 taquets)

N° de com.	Finition	Diamètre tige	Unité de com.
013713	nickelé	5 mm	1 pièce



Taquet type Alfa

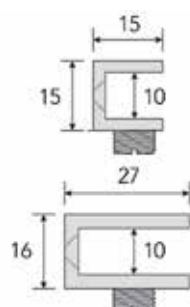
N° de com.	Finition	Pour verre de	Diamètre tige	Unité de com.
013197	nickelé	8-12 mm	5 mm	1 pièce



**Taquet type Atlan 34**

- avec tige en métal

N° de com.	Finition	Pour verre de	Diamètre tige	Unité de com.
013088	plastique transparent	4 mm	5 mm	1 pièce
013171	plastique transparent	6 mm	5 mm	1 pièce



**Taquet type 630**

- à visser

N° de com.	Finition	Pour verre de	Mesures	Unité de com.
700611	chromé	5-10 mm	15 x 15 mm	1 pièce
700607	chromé	5-10 mm	27 x 16 mm	1 pièce

## CRÉMAILLÈRES

## CRÉMAILLÈRES

**Crémaillère type 8900**

- entraxe des taquets: 14 mm (centre/centre)

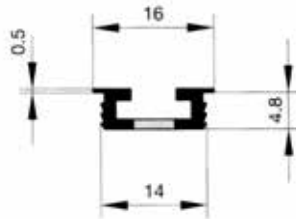
(1 pièce = 2000 mm)

N° de com.	Finition	Type	Longueur	Largeur	Profondeur	Unité de com.
011105	nickelé	à appliquer	2000 mm	16 mm	5 mm	1 pièce

**Taquet type 8901**

- pour crémaillère type 8900

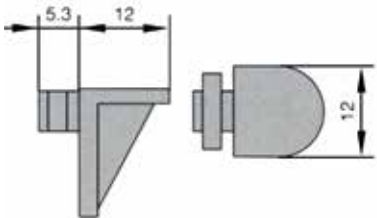
N° de com.	Finition	Type	Longueur	Largeur	Profondeur	Unité de com.
011107	nickelé	-	-	-	-	1 pièce

**Crémaillère type 660011**

- entraxe des taquets: 15 mm (centre/centre)

(1 pièce = 2500 mm)

N° de com.	Finition	Type	Longueur	Largeur	Profondeur	Unité de com.
011093	blanc	à encastrer	2500 mm	14 mm	5,7 mm	1 pièce

**Taquet type 100070**

- pour crémaillère type 660011

N° de com.	Finition	Type	Longueur	Largeur	Profondeur	Unité de com.
011097	blanc	-	-	-	-	1 pièce

**Crémaillère type Rox**

- entraxe des taquets: 36 mm

(1 pièce = 2000 mm)

N° de com.	Finition	Type	Longueur	Largeur	Profondeur	Unité de com.
011123	hêtre	à appliquer	2000 mm	14 mm	14 mm	1 pièce
011124	chêne	à appliquer	2000 mm	14 mm	14 mm	1 pièce



**Crémaillère type Sovella**  
- entraxe des taquets: 12 mm

N° de com.	Finition	Type	Longueur	Largeur	Épaisseur	Unité de com.
011215	blanc	à appliquer	150 mm	32 mm	15 mm	1 pièce
011217	blanc	à appliquer	500 mm	32 mm	15 mm	1 pièce
011219	blanc	à appliquer	1000 mm	32 mm	15 mm	1 pièce
011221	blanc	à appliquer	1500 mm	32 mm	15 mm	1 pièce
011223	blanc	à appliquer	2000 mm	32 mm	15 mm	1 pièce
011225	blanc	à appliquer	2500 mm	32 mm	15 mm	1 pièce
011319	noir	à appliquer	1000 mm	32 mm	15 mm	1 pièce
011320	noir	à appliquer	1500 mm	32 mm	15 mm	1 pièce



**Taquet double type Sovella 1**  
- pour crémaillère type Sovella

N° de com.	Finition	Pour tablette avec largeur	Charge	Unité de com.
011227	blanc	150 mm	120 kg	1 pièce
011229	blanc	200 mm	100 kg	1 pièce
011231	blanc	250 mm	80 kg	1 pièce
011233	blanc	300 mm	70 kg	1 pièce
011235	blanc	350 mm	60 kg	1 pièce
011321	noir	300 mm	70 kg	1 pièce

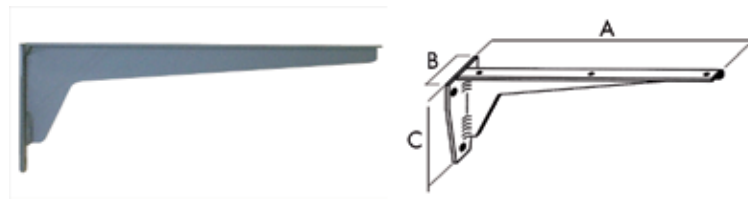


**Taquet double type Sovella 2**  
- pour crémaillère type Sovella

N° de com.	Finition	Pour tablette avec largeur	Charge	Unité de com.
011237	blanc	400 mm	120 kg	1 pièce
011239	blanc	450 mm	100 kg	1 pièce
011241	blanc	500 mm	80 kg	1 pièce
011243	blanc	550 mm	60 kg	1 pièce
011322	noir	500 mm	80 kg	1 pièce

## CONSOLES

## CONSOLES

**Console fixe type FL**

- charge par paire: 150 kg\*

\*excepté n° de com. 011202: 250 kg

N° de com.	Finition	A	B	C	Unité de com.
011188	zingué	150 mm	36 mm	70 mm	1 pièce
011189	zingué	175 mm	36 mm	70 mm	1 pièce
011190	zingué	200 mm	46 mm	80 mm	1 pièce
011191	zingué	240 mm	46 mm	80 mm	1 pièce
011192	zingué	280 mm	53 mm	100 mm	1 pièce
011193	gris	330 mm	53 mm	100 mm	1 pièce
011194	gris	380 mm	65 mm	130 mm	1 pièce
011195	gris	480 mm	65 mm	130 mm	1 pièce
011196	gris	580 mm	82 mm	170 mm	1 pièce
011197	gris	680 mm	82 mm	170 mm	1 pièce
011202	gris	780 mm	100 mm	220 mm	1 pièce

**Console pliante type KL**

- charge par paire: 150 kg

N° de com.	Finition	A	B	C	D	Unité de com.
011174	zingué	200 mm	60 mm	80 mm	35 mm	1 pièce
011175	zingué	240 mm	60 mm	105 mm	35 mm	1 pièce
011176	zingué	280 mm	60 mm	105 mm	35 mm	1 pièce
011177	gris	330 mm	82 mm	130 mm	50 mm	1 pièce
011178	gris	380 mm	82 mm	130 mm	50 mm	1 pièce
011179	gris	480 mm	82 mm	145 mm	50 mm	1 pièce
011180	gris	580 mm	82 mm	172 mm	50 mm	1 pièce
011181	gris	680 mm	82 mm	172 mm	50 mm	1 pièce

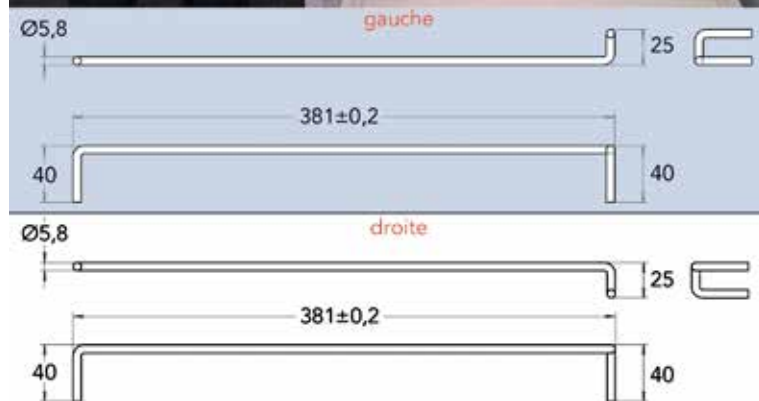
**ACCESSOIRES POUR LA PRÉSENTATION DE PORTES DE CUISINES**

ACCESSOIRES POUR LA PRÉSENTATION DE PORTES DE CUISINES

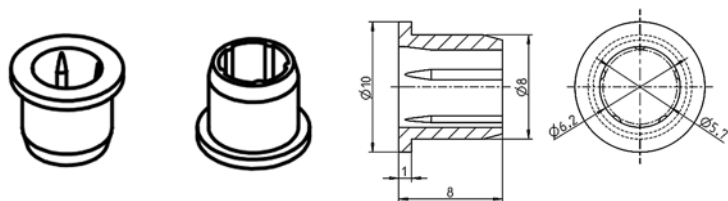


**Accessoire pour la présentation de portes de cuisines**

- pour la présentation d'échantillons de portes ou de plan de travail



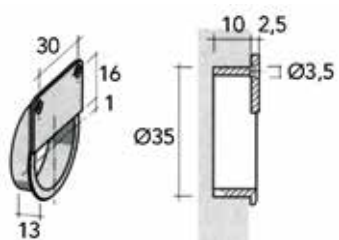
N° de com.	Finition	Gauche/droite	Longueur	Unité de com.
051909	chromé	gauche	382 mm	1 pièce
051910	chromé	droite	382 mm	1 pièce



**Douille pour Accessoire pour la présentation de portes de cuisines**

N° de com.	Finition	-	Unité de com.
069292	transparent	-	1 pièce

## CUVETTE DE SUSPENSION

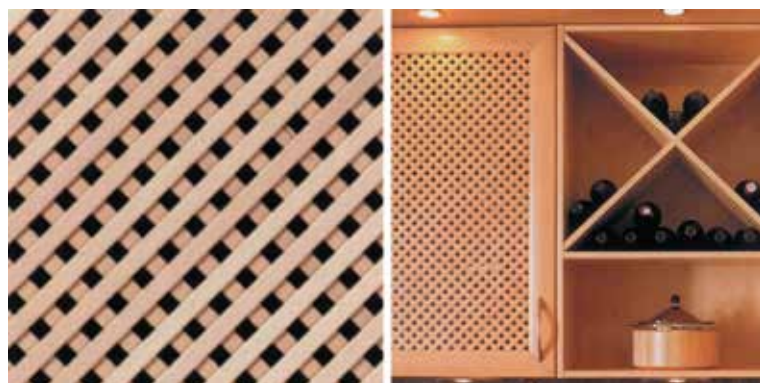


Cuvette de suspension type 60.2430

N° de com.	Finition	-	Unité de com.
013241	blanc	-	1 pièce

CANNAGE ET GRILLES EN BOIS

CANNAGE EN BOIS

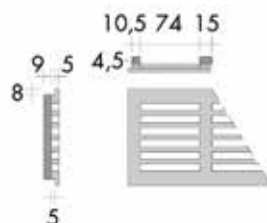


**Cannage en bois type Diagon**

- différentes applications possibles: portes, paravents, caches-radiateurs, cloisons...
- cannage diagonal
- 1 face arrondie

N° de com.	Finition	Longueur	Largeur	Epaisseur	Unité de com.
013280	hêtre	2000 mm	800 mm	4 mm	1 pièce
013281	chêne	2000 mm	800 mm	4 mm	1 pièce

GRILLES D'AERATION EN BOIS

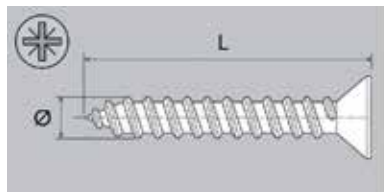


**Grille d'aération en bois**

N° de com.	Finition	Mesure d'encas.	Mesure ext.	Passage d'air	Unité de com.
039472	hêtre	64 x 541 mm	80 x 550 mm	160 cm <sup>2</sup>	1 pièce
039470	chêne	64 x 541 mm	80 x 550 mm	160 cm <sup>2</sup>	1 pièce
039473	hêtre	104 x 541 mm	120 x 550 mm	240 cm <sup>2</sup>	1 pièce
039471	chêne	104 x 541 mm	120 x 550 mm	240 cm <sup>2</sup>	1 pièce

## VIS ET ÉCROUS

## VIS À BOIS ET AGGLOMÉRÉ

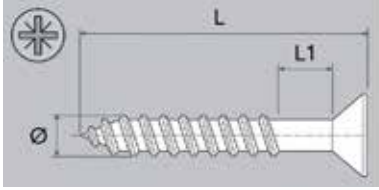


## Vis à bois et aggloméré avec tête plate

- Pozidrive

- par emballage

N° de com.	Finition	Diamètre	Longueur	Tête	Unité de com.
101001	zingué	3 mm	12 mm	PZ 1	1000 pièces
101002	zingué	3 mm	16 mm	PZ 1	1000 pièces
101003	zingué	3 mm	20 mm	PZ 1	1000 pièces
101004	zingué	3 mm	25 mm	PZ 1	1000 pièces
101005	zingué	3 mm	30 mm	PZ 1	1000 pièces
101006	zingué	3 mm	35 mm	PZ 1	1000 pièces
101007	zingué	3,5 mm	12 mm	PZ 2	1000 pièces
101008	zingué	3,5 mm	16 mm	PZ 2	1000 pièces
101009	zingué	3,5 mm	20 mm	PZ 2	1000 pièces
101010	zingué	3,5 mm	25 mm	PZ 2	1000 pièces
101011	zingué	3,5 mm	30 mm	PZ 2	1000 pièces
101012	zingué	3,5 mm	35 mm	PZ 2	1000 pièces
101013	zingué	3,5 mm	40 mm	PZ 2	1000 pièces
003482	zingué	3,5 mm	45 mm	PZ 2	500 pièces
003483	zingué	3,5 mm	50 mm	PZ 2	500 pièces
101014	zingué	4 mm	12 mm	PZ 2	1000 pièces
101015	zingué	4 mm	16 mm	PZ 2	1000 pièces
101016	zingué	4 mm	20 mm	PZ 2	1000 pièces
101017	zingué	4 mm	25 mm	PZ 2	1000 pièces
101018	zingué	4 mm	30 mm	PZ 2	1000 pièces
101019	zingué	4 mm	35 mm	PZ 2	1000 pièces
101020	zingué	4 mm	40 mm	PZ 2	500 pièces
101021	zingué	4 mm	45 mm	PZ 2	500 pièces
101022	zingué	4 mm	50 mm	PZ 2	500 pièces
101023	zingué	4,5 mm	16 mm	PZ 2	1000 pièces
101024	zingué	4,5 mm	20 mm	PZ 2	1000 pièces
101025	zingué	4,5 mm	25 mm	PZ 2	1000 pièces
101026	zingué	4,5 mm	30 mm	PZ 2	1000 pièces
101027	zingué	4,5 mm	35 mm	PZ 2	500 pièces
101028	zingué	4,5 mm	40 mm	PZ 2	500 pièces
101029	zingué	4,5 mm	45 mm	PZ 2	500 pièces
101030	zingué	4,5 mm	50 mm	PZ 2	500 pièces
101031	zingué	4,5 mm	60 mm	PZ 2	200 pièces
101032	zingué	5 mm	20 mm	PZ 2	1000 pièces
101033	zingué	5 mm	25 mm	PZ 2	1000 pièces
101034	zingué	5 mm	30 mm	PZ 2	500 pièces
101035	zingué	5 mm	35 mm	PZ 2	500 pièces
101036	zingué	5 mm	40 mm	PZ 2	500 pièces
101037	zingué	5 mm	45 mm	PZ 2	500 pièces
101038	zingué	5 mm	50 mm	PZ 2	200 pièces
101039	zingué	5 mm	60 mm	PZ 2	200 pièces
101040	zingué	5 mm	70 mm	PZ 2	200 pièces
101041	zingué	5 mm	80 mm	PZ 2	200 pièces
101042	zingué	6 mm	40 mm	PZ 3	200 pièces
101043	zingué	6 mm	50 mm	PZ 3	200 pièces
101044	zingué	6 mm	60 mm	PZ 3	200 pièces
101045	zingué	6 mm	70 mm	PZ 3	200 pièces
101046	zingué	6 mm	80 mm	PZ 3	200 pièces



**Vis à bois et aggloméré avec tête plate:  
à filetage partiel**

- Pozidrive
- pour construction en bois

N° de com.	Finition	Diamètre	Longueur	L1	Tête	Unité de com.
101110	zingué	4 mm	50 mm	15 mm	PZ 2	500 pièces
101111	zingué	5 mm	50 mm	15 mm	PZ 2	200 pièces
101112	zingué	5 mm	60 mm	15 mm	PZ 2	200 pièces
101113	zingué	5 mm	70 mm	15 mm	PZ 2	200 pièces
101114	zingué	5 mm	80 mm	15 mm	PZ 2	200 pièces
101115	zingué	6 mm	60 mm	15 mm	PZ 3	200 pièces
101116	zingué	6 mm	70 mm	22 mm	PZ 3	200 pièces
101117	zingué	6 mm	80 mm	22 mm	PZ 3	200 pièces
101047	zingué	6 mm	90 mm	29 mm	PZ 3	200 pièces
101048	zingué	6 mm	100 mm	37 mm	PZ 3	100 pièces



**Vis avec tête plate type Pozidrive: noir**

- Pozidrive
- par emballage

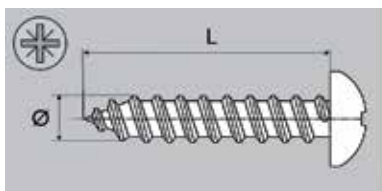
N° de com.	Finition	Diamètre	Longueur	Tête	Unité de com.
056198	noir	3	25 mm	PZ 1	200 pièces
056199	noir	3	30 mm	PZ 1	200 pièces
056201	noir	4	16 mm	PZ 2	200 pièces
056202	noir	4	20 mm	PZ 2	200 pièces
056203	noir	4	25 mm	PZ 2	200 pièces
056204	noir	4	30 mm	PZ 2	200 pièces
056205	noir	4	40 mm	PZ 2	200 pièces
056206	noir	4	50 mm	PZ 2	200 pièces



**Vis avec tête plate: noir**

- Torx

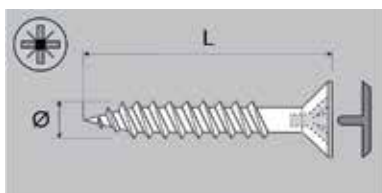
N° de com.	Finition	Diamètre	Longueur	Tête	Unité de com.
056208	noir	3,5 mm	16 mm	T20	200 pièces

**Vis à bois et aggloméré avec tête cylindrique**

- Pozidrive

- par emballage

N° de com.	Finition	Diamètre	Longueur	Tête	Unité de com.
101049	zingué	3 mm	12 mm	PZ 1	1000 pièces
101050	zingué	3 mm	16 mm	PZ 1	1000 pièces
101051	zingué	3 mm	20 mm	PZ 1	1000 pièces
101052	zingué	3 mm	25 mm	PZ 1	1000 pièces
101053	zingué	3 mm	30 mm	PZ 1	1000 pièces
101054	zingué	3,5 mm	12 mm	PZ 2	1000 pièces
101055	zingué	3,5 mm	16 mm	PZ 2	1000 pièces
101056	zingué	3,5 mm	20 mm	PZ 2	1000 pièces
101057	zingué	3,5 mm	25 mm	PZ 2	1000 pièces
101058	zingué	3,5 mm	30 mm	PZ 2	1000 pièces
101059	zingué	3,5 mm	35 mm	PZ 2	1000 pièces
101060	zingué	4 mm	16 mm	PZ 2	1000 pièces
101061	zingué	4 mm	20 mm	PZ 2	1000 pièces
101062	zingué	4 mm	25 mm	PZ 2	1000 pièces
101063	zingué	4 mm	30 mm	PZ 2	1000 pièces
101064	zingué	4 mm	35 mm	PZ 2	1000 pièces
101065	zingué	4 mm	40 mm	PZ 2	1000 pièces
101066	zingué	4,5 mm	20 mm	PZ 2	1000 pièces
101067	zingué	4,5 mm	25 mm	PZ 2	1000 pièces
101068	zingué	4,5 mm	30 mm	PZ 2	1000 pièces
101069	zingué	4,5 mm	35 mm	PZ 2	500 pièces
101070	zingué	4,5 mm	40 mm	PZ 2	500 pièces
101071	zingué	4,5 mm	45 mm	PZ 2	500 pièces
101072	zingué	5 mm	20 mm	PZ 2	1000 pièces
101073	zingué	5 mm	25 mm	PZ 2	500 pièces
101074	zingué	5 mm	30 mm	PZ 2	500 pièces
101075	zingué	5 mm	35 mm	PZ 2	500 pièces
101076	zingué	5 mm	40 mm	PZ 2	500 pièces
101077	zingué	5 mm	45 mm	PZ 2	500 pièces
101078	zingué	5 mm	50 mm	PZ 2	600 pièces
101079	zingué	6 mm	40 mm	PZ 3	200 pièces
101080	zingué	6 mm	50 mm	PZ 3	200 pièces
101081	zingué	6 mm	60 mm	PZ 3	200 pièces

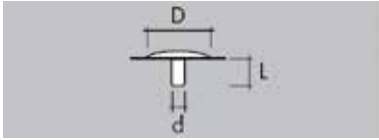
**Vis à bois et aggloméré avec tête percée**

- Pozidrive

- capuchons à commander séparément

- par emballage

N° de com.	Finition	Diamètre	Longueur	Tête	Unité de com.
003473	zingué	4,5 mm	20 mm	PZ 2	1000 pièces
003474	zingué	4,5 mm	25 mm	PZ 2	1000 pièces
003475	zingué	4,5 mm	30 mm	PZ 2	1000 pièces
003476	zingué	4,5 mm	35 mm	PZ 2	500 pièces
003477	zingué	4,5 mm	40 mm	PZ 2	500 pièces
003478	zingué	4,5 mm	45 mm	PZ 2	500 pièces
003479	zingué	4,5 mm	50 mm	PZ 2	500 pièces
003481	zingué	4,5 mm	60 mm	PZ 2	200 pièces



**Capuchons type B pour vis percées**

- pour vis percées pozi

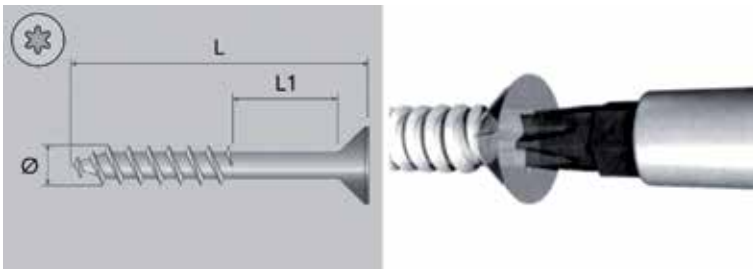
N° de com.	Finition	d	D	L	Unité de com.
003470	beige	2,5 mm	12 mm	4 mm	1 pièce
003468	brun	2,5 mm	12 mm	4 mm	1 pièce
003471	gris clair	2,5 mm	12 mm	4 mm	1 pièce
003491	gris foncé	2,5 mm	12 mm	4 mm	1 pièce
003467	blanc	2,5 mm	12 mm	4 mm	1 pièce
003469	noir	2,5 mm	12 mm	4 mm	1 pièce



**Support magnétique pour embouts**

- diamètre extérieur support: 9,6 mm

N° de com.	Finition	Description	Unité de com.
003486	-	support magnétique	1 pièce
003484	-	embout PZ 1	1 pièce
003472	-	embout PZ 2	1 pièce



**Vis à bois et aggloméré TX**

- le tournevis ou l'embout de la visseuse se cale bien dans la tête des vis TX grâce à sa forme spéciale

N° de com.	Finition	Diamètre	Longueur	L1	Tête	Unité de com.
003501	zingué	3,5 mm	16 mm	-	TX 10	200 pièces
003502	zingué	3,5 mm	20 mm	-	TX 10	200 pièces
003503	zingué	3,5 mm	25 mm	7 mm	TX 15	200 pièces
003504	zingué	3,5 mm	30 mm	12 mm	TX 10	200 pièces
003522	zingué	3,5 mm	35 mm	11 mm	TX 15	200 pièces
003523	zingué	3,5 mm	40 mm	16 mm	TX 20	200 pièces
003524	zingué	3,5 mm	45 mm	20 mm	TX 10	200 pièces
003525	zingué	3,5 mm	50 mm	24 mm	TX 15	200 pièces
003505	zingué	4 mm	16 mm	-	TX 15	200 pièces
003506	zingué	4 mm	20 mm	-	TX 20	200 pièces
003507	zingué	4 mm	25 mm	7 mm	TX 15	200 pièces
003508	zingué	4 mm	30 mm	12 mm	TX 20	200 pièces
003509	zingué	4 mm	35 mm	11 mm	TX 20	200 pièces
003510	zingué	4 mm	40 mm	16 mm	TX 20	200 pièces
003527	zingué	4 mm	50 mm	20 mm	TX 20	200 pièces
003511	zingué	4,5 mm	35 mm	11 mm	TX 25	200 pièces
003512	zingué	4,5 mm	40 mm	16 mm	TX 20	200 pièces
003513	zingué	4,5 mm	50 mm	20 mm	TX 20	200 pièces
003514	zingué	5 mm	50 mm	20 mm	TX 25	200 pièces
003515	zingué	5 mm	60 mm	24 mm	TX 25	200 pièces

**Embouts TX**

- pour vis à bois et aggloméré TX

N° de com.	Finition	Type	Unité de com.
003516	-	TX 15	1 pièce
003517	-	TX 20	1 pièce
003518	-	TX 25	1 pièce

## VIS ET TOURILLONS POUR CHARNIÈRES

**Tourillons pour charnières type V284X114**

N° de com.	Finition	Mesure	Unité de com.
029968	gris	11 mm x dia. 10 mm	1 pièce

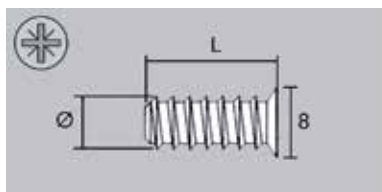
**Vis pour charnières type V284X114**

N° de com.	Finition	Mesure	Unité de com.
029967	-	11 mm x dia. 3,5 mm	1 pièce

**Vis Euro pour embases type V236X144**

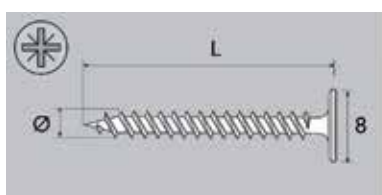
N° de com.	Finition	Mesure	Unité de com.
029472	-	14 mm x dia. 5 mm	5000 pièces

## VIS À USAGE SPECIFIQUE



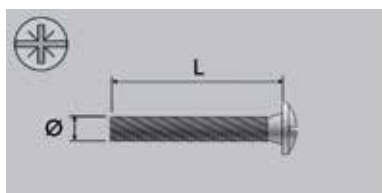
**Vis euro**  
- Pozidrive

N° de com.	Finition	Diamètre	Longueur	Tête	Unité de com.
030996	nickelé	6 mm	8,5 mm	PZ 3	100 pièces
028993	nickelé	6 mm	11,5 mm	PZ 3	100 pièces
028994	nickelé	6 mm	13 mm	PZ 3	100 pièces
028995	nickelé	6 mm	14,5 mm	PZ 3	100 pièces



**Vis pour dos de meuble**  
- Pozidrive  
- vis avec tête extra plate  
  
- par emballage

N° de com.	Finition	Diamètre	Longueur	Tête	Unité de com.
003494	nickelé	3 mm	30 mm	PZ 2	1000 pièces



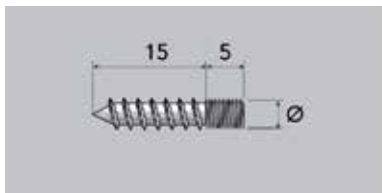
**Vis type M4**  
- pour boutons et poignées  
- Pozidrive

N° de com.	Finition	Diamètre	Longueur	Unité de com.
052269	zingué	4 mm	10 mm	1 pièce
052271	zingué	4 mm	15 mm	1 pièce
052273	zingué	4 mm	20 mm	1 pièce
052274	zingué	4 mm	21 mm	1 pièce
052275	zingué	4 mm	22 mm	1 pièce
052276	zingué	4 mm	23 mm	1 pièce
052277	zingué	4 mm	25 mm	1 pièce
052278	zingué	4 mm	28 mm	1 pièce
052279	zingué	4 mm	30 mm	1 pièce
052280	zingué	4 mm	35 mm	1 pièce
054506	zingué	4 mm	38 mm	1 pièce
052282	zingué	4 mm	40 mm	1 pièce
052283	zingué	4 mm	43 mm	1 pièce
003487	zingué	4 mm	50 mm	1 pièce
003499	zingué	4 mm	60 mm	1 pièce



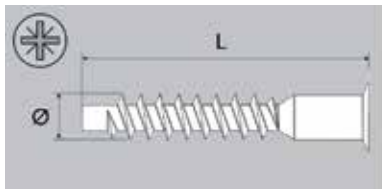
**Vis type M4 autocassante**  
- autocassante par 5 mm  
- Pozidrive

N° de com.	Finition	Longueur	Longueur minimum	Détachable	Unité de com.
059171	zingué	45 mm	20 mm	5 mm	1 pièce

**Broche type M4**

- pour boutons et poignées

N° de com.	Finition	Diamètre	Longueur	Unité de com.
003490	nickelé	4 mm	15 mm	1 pièce

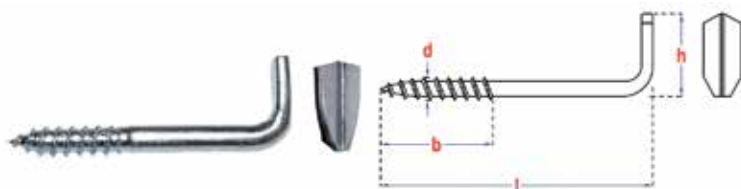
**Vis type Conformat**

- vis d'assemblage

- autofiletante

- Pozidrive

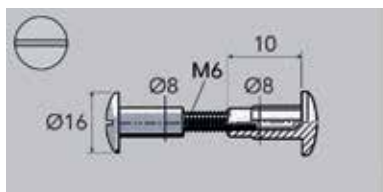
N° de com.	Finition	Diamètre	Longueur	Unité de com.
010861	zingué	7 mm	50 mm	1 pièce

**Crochet**

- matière première: acier

N° de com.	Finition	l	h	d	b	Unité de com.
056252	zingué	50 mm	16 mm	5,25 mm	25 mm	1 pièce
056253	zingué	65 mm	18 mm	6 mm	30 mm	1 pièce
056254	zingué	80 mm	18 mm	6 mm	40 mm	1 pièce
056255	zingué	100 mm	18 mm	6 mm	40 mm	1 pièce

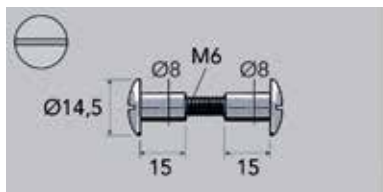
## VIS D'ASSEMBLAGE



### Vis d'assemblage type 40.0301

- vis d'assemblage avec tige métallique

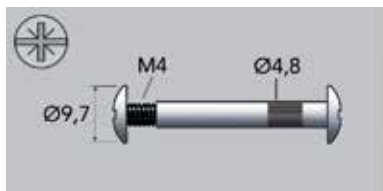
N° de com.	Finition	Diamètre	Réglable de	Unité de com.
001922	blanc	8 mm	30 jusqu'à 39 mm	1 kit
001923	blanc	8 mm	36 jusqu'à 45 mm	1 kit



### Vis d'assemblage type J&F

- vis d'assemblage avec tige métallique

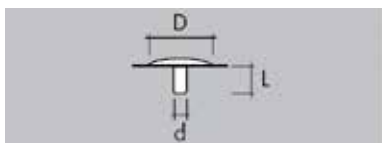
N° de com.	Finition	Diamètre	Réglable de	Unité de com.
003461	zingué	8 mm	30 jusqu'à 39 mm	1 kit



### Vis d'assemblage type 763\_N

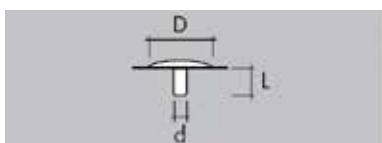
N° de com.	Finition	Diamètre	Réglable de	Unité de com.
003489	nickelé	4,8 mm	30 jusqu'à 39 mm	1 kit
003488	nickelé	4,8 mm	36 jusqu'à 45 mm	1 kit

## CAPUCHONS POUR VIS



## Capuchons pour vis percées type A

N° de com.	Finition	d	D	L	Unité de com.
003094	beige	2,9 mm	15 mm	4 mm	1 pièce
003093	brun clair	2,9 mm	15 mm	4 mm	1 pièce
003190	gris	2,9 mm	15 mm	4 mm	1 pièce
001691	blanc	2,9 mm	15 mm	4 mm	1 pièce
003096	noir	2,9 mm	15 mm	4 mm	1 pièce



## Capuchons pour vis percées type B

- pour vis percées pozi

N° de com.	Finition	d	D	L	Unité de com.
003470	beige	2,5 mm	12 mm	4 mm	1 pièce
003468	brun	2,5 mm	12 mm	4 mm	1 pièce
003471	gris clair	2,5 mm	12 mm	4 mm	1 pièce
003491	gris foncé	2,5 mm	12 mm	4 mm	1 pièce
003467	blanc	2,5 mm	12 mm	4 mm	1 pièce
003469	noir	2,5 mm	12 mm	4 mm	1 pièce



## Capuchons autocollants pour vis type 0049B

- par emballage

N° de com.	Finition	Diamètre	Unité de com.
010003	blanc	13 mm	2000 pièces
010006	noir	13 mm	2000 pièces

## ÉCROUS



## Écrous à enfoncer type Rampa

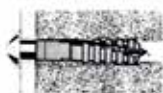
N° de com.	Finition	Filetage	Mesure	Unité de com.
002029	acier	M6	12x12 mm	1 pièce
003497	acier	M8	14x15 mm	1 pièce

CHEVILLES

CHEVILLES



**Cheville Delta**  
- par emballage



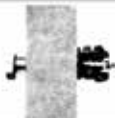
La fente en spirale centre la vis dès les premiers tours. L'expansion multilatérale donne une tenue irréprochable.



Les fentes parallèles superposées empêchent un déplacement des moitiés de la cheville.



Les arirelons Delta empêchent la rotation de la cheville.

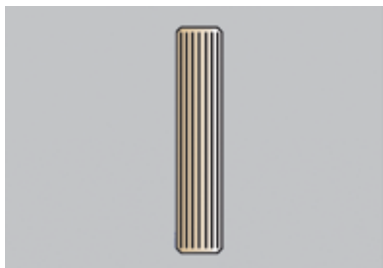


Expansion et ancrage maximum lors de fixations dans les parois creuses.

N° de com.	Finition	Diamètre	Unité de com.
001902	nylon	6 mm	100 pièces
001904	nylon	8 mm	100 pièces

## TOURILLONS ET LAMELLES

## TOURILLONS

**Tourillons en bois type ROX**

- hêtre, humidité max. 10%
- mesures +/- 0,1 mm conformément au standard Européen (DIN 68150)
- applicable pour alimentation automatique
- trié électronique
- parafiné

N° de com.	Finition	Longueur	Diamètre	Pièces par kg	Unité de com.
012988	hêtre	30 mm	6 mm	+/- 1800 pc.	1 kg
010946	hêtre	25 mm	8 mm	+/- 1350 pc.	1 kg
010947	hêtre	30 mm	8 mm	+/- 1000 pc.	1 kg
010948	hêtre	35 mm	8 mm	+/- 850 pc.	1 kg
010949	hêtre	40 mm	8 mm	+/- 750 pc.	1 kg
010961	hêtre	35 mm	10 mm	+/- 550 pc.	1 kg
010962	hêtre	40 mm	10 mm	+/- 480 pc.	1 kg
010964	hêtre	50 mm	10 mm	+/- 385 pc.	1 kg

**Tourillons plastiques à expansion type 44.0850**

- sur bande de 20 pièces

N° de com.	Finition	Longueur	Diamètre	Unité de com.
021418	blanc	11 mm	5,5 mm	20 pièces

## LAMELLES

**Lamelles en bois**

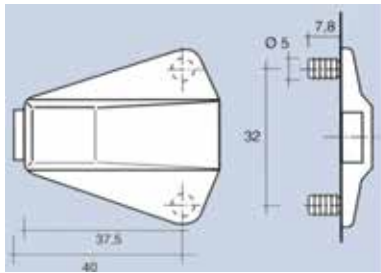
- 100% bois de hêtre
- produit de qualité, origine UE

- par boîte de 1000 pièces

N° de com.	Finition	Longueur	Largeur	Épaisseur	Type	Unité de com.
065200	hêtre	47 mm	15 mm	4 mm	0	1 boîte
065201	hêtre	53 mm	19 mm	4 mm	10	1 boîte
065202	hêtre	56 mm	23 mm	4 mm	20	1 boîte

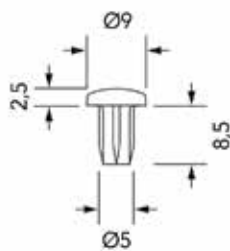
BUTÉES

BUTÉES



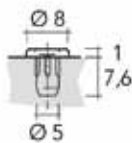
Butée type 59.0200

N° de com.	Finition	-	Unité de com.
013205	blanc	-	1 pièce
013206	noir	-	1 pièce



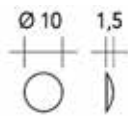
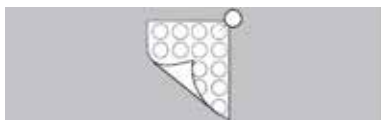
Butée type 59.0420

N° de com.	Finition	-	Unité de com.
013033	anthracite	-	1 pièce
013032	transparent	-	1 pièce



Butée type 59.0450

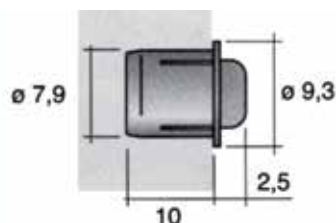
N° de com.	Finition	-	Unité de com.
021448	transparent	-	1 pièce



Butée type 3215E

- butées autocollantes  
- 50 pièces par carte

N° de com.	Finition	-	Unité de com.
002015	transparent	-	1 pièce



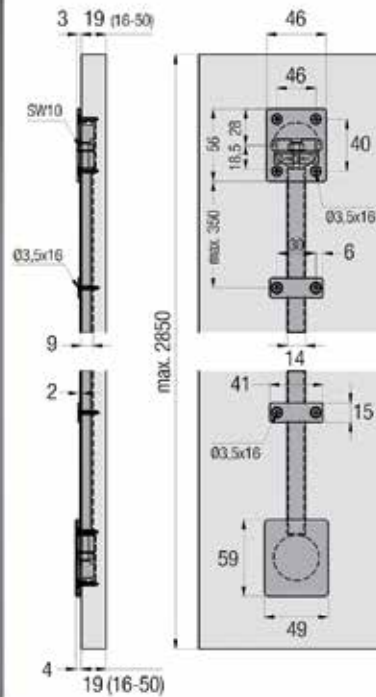
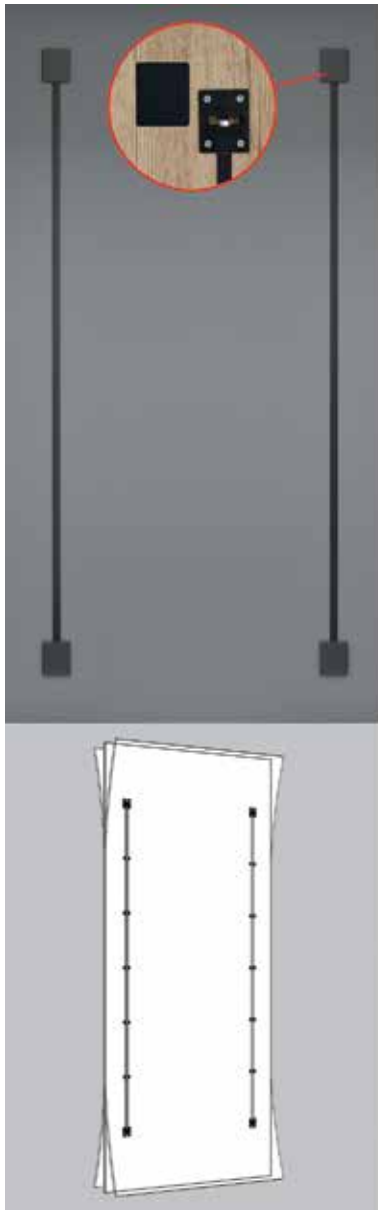
Butée type Dyno Stop

- douille rigide et butée souple

N° de com.	Finition	-	Unité de com.
013400	argent/blanc	-	1 pièce

## REDRESSEURS DE PORTE

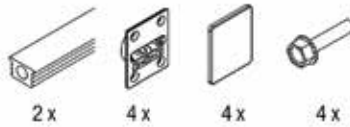
## REDRESSEURS DE PORTE

**Kit 2 redresseurs de porte**

- le kit contient: 2 profils, 4 fixations, 4 caches et 4 vis de réglage
- aluminium anodisé, noir (peut être collé)

- kit de pinces à commander optionnel (1 kit = 10 pinces en plastique, noir)

De set bevat:

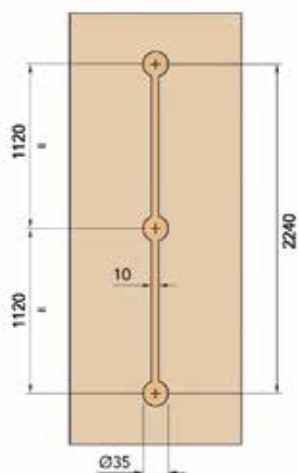
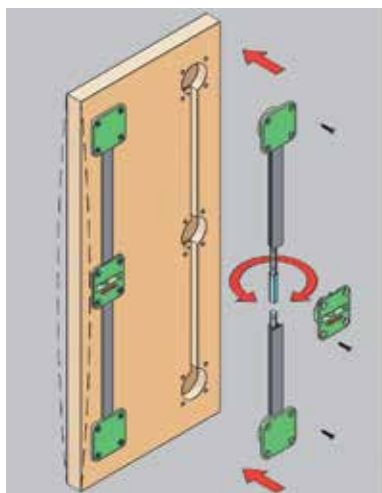


Set klemmen (optioneel):



10 x

N° de com.	Emballage	Description	Hauteur porte (min.max.)	Unité de com.
064038	noir	2 redresseurs de porte	1215-1775 mm	1 kit
047081	noir	2 redresseurs de porte	2240-2850 mm	1 kit
047080	noir	kit pinces	-	1 kit



**Redresseur de porte type 0015-20**

- le kit contient:
- 2 profils en aluminium
- 1 tige filetée gauche + 1 droite, les deux avec cache
- écrou de réglage
- cache pour écrou de réglage

N° de com.	-	Finition	Unité de com.
030526	-	profil aluminium/ferrure noir	1 kit
030534	-	Profil noir/ferrure noir	1 kit



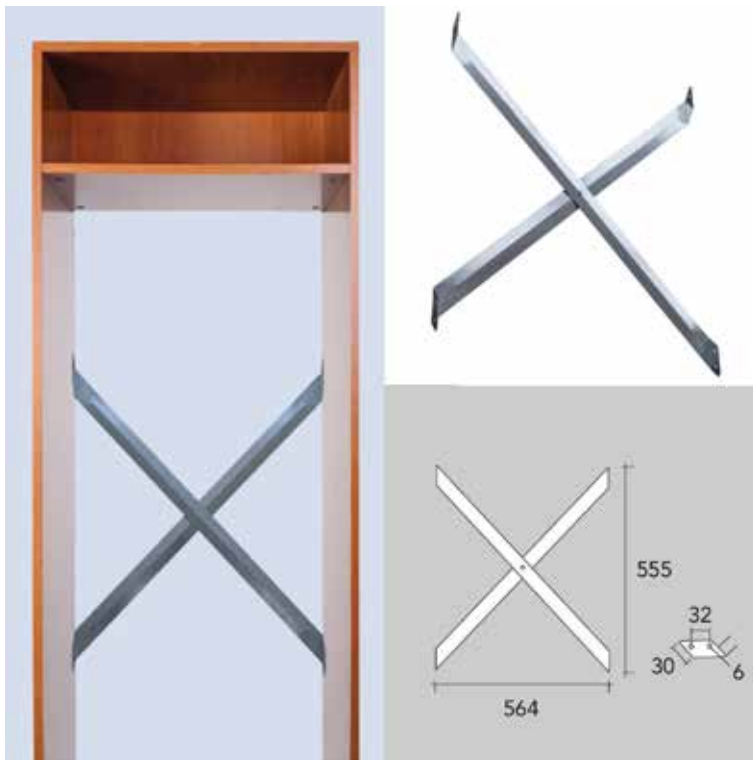
**Vis avec tête Torx pour redresseur de porte**

- convient pour redresseur de porte avec n° de com. 030534

N° de com.	Finition	Diamètre	Longueur	Tête	Unité de com.
056208	noir	3,5 mm	16 mm	T20	200 pièces

## RENFORCEMENT

## RENFORCEMENT POUR ARMOIRE OUVERTE

**Renforcement pour armoire ouverte type 830**

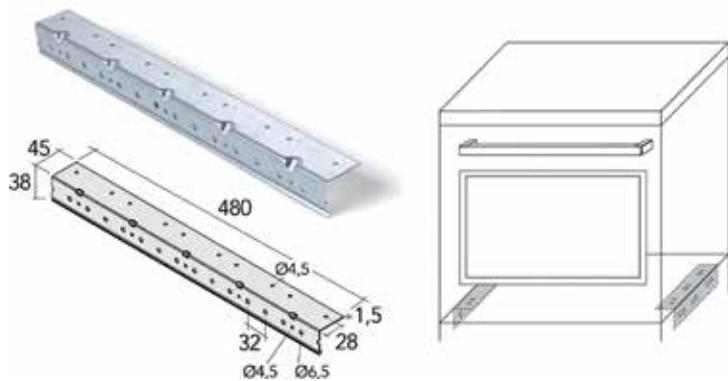
- solution simple pour armoire frigo
- épaisseur d'acier: 1,5 mm

N° de com.	Finition	-	Unité de com.
047730	métal	-	1 pièce

SUPPORT POUR FOUR

SUPPORT POUR FOUR

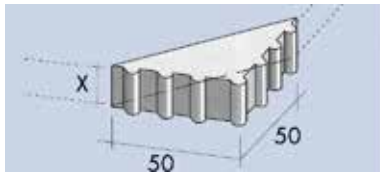
Support pour four



N° de com.	Finition	Longueur	Largeur	Hauteur	Unité de com.
010004	zingué	480 mm	45 mm	38 mm	1 pièce

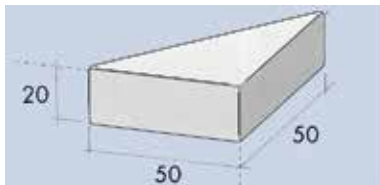
## COINS DE PROTECTION

## COINS DE PROTECTION



Coin de protection type 35.0440 et 35.1780

N° de com.	Finition	Pour panneau avec une largeur (X)	type	Unité de com.
013413	noir	19 mm	35.1780	1 pièce
012938	noir	40 mm	35.0440	1 pièce



Coin de protection type 35.0200

N° de com.	Finition	Pour panneau avec une largeur	Unité de com.
013191	noir	20 mm	1 pièce

## PATINS DE MEUBLE

## PATINS DE MEUBLE



Patin de meuble type 1804

N° de com.	Finition	Diamètre	Epaisseur	Unité de com.
020549	noir	20 mm	10 mm	1 pièce
020550	noir	25 mm	10 mm	1 pièce



Patin de meuble type 6030.002

N° de com.	Finition	Diamètre	Epaisseur	Longueur pointe	Unité de com.
021249	nylon blanc	15 mm	5 mm	16 mm	1 pièce
020555	nylon blanc	20 mm	5 mm	16 mm	1 pièce

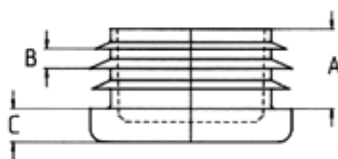
EMBOUTS DE MEUBLE

EMBOUTS



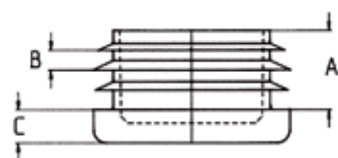
Embout type K

N° de com.	Finition	Diamètre	Unité de com.
020615	noir	6 mm	1 pièce
020618	noir	12 mm	1 pièce
020627	noir	22 mm	1 pièce
020633	noir	34 mm	1 pièce



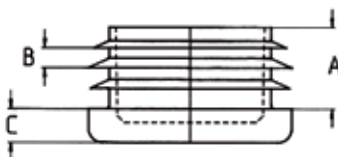
Embout carré type VL

N° de com.	Finition	Surface	A	B	C	Unité de com.
020676	noir	15x15 mm	11,5 mm	3 mm	4 mm	1 pièce
020678	noir	18x18 mm	11,5 mm	3 mm	5 mm	1 pièce
020680	noir	22x22 mm	11,5 mm	3 mm	5 mm	1 pièce
020681	noir	25x25 mm	11,5 mm	3 mm	5 mm	1 pièce
020682	noir	30x30 mm	11,5 mm	3 mm	5 mm	1 pièce
020673	noir	35x35 mm	14,5 mm	3 mm	5 mm	1 pièce
020674	noir	40x40 mm	14,5 mm	3 mm	5 mm	1 pièce
020675	noir	50x50 mm	14,5 mm	3 mm	5 mm	1 pièce



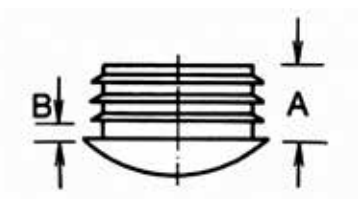
Embout rectangulaire type VL

N° de com.	Finition	Surface	A	B	C	Unité de com.
020732	noir	25x20 mm	11,5 mm	3 mm	5 mm	1 pièce
020751	noir	35x25 mm	11,5 mm	3 mm	5 mm	1 pièce
020742	noir	60x30 mm	14,5 mm	3 mm	5 mm	1 pièce



Embout type GL

N° de com.	Finition	Diamètre	A	B	C	Unité de com.
020776	noir	14 mm	11,5 mm	3 mm	5 mm	1 pièce
020791	noir	32 mm	11,5 mm	3 mm	5 mm	1 pièce

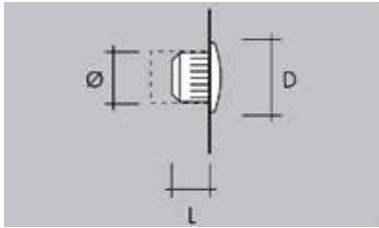


Embout type SRL

N° de com.	Finition	Diamètre	A	B	Unité de com.
020808	noir	19 mm	11,5 mm	3 mm	1 pièce
020809	noir	20 mm	11,5 mm	3 mm	1 pièce
020811	noir	22 mm	11,5 mm	3 mm	1 pièce
020825	noir	40 mm	11,5 mm	3 mm	1 pièce

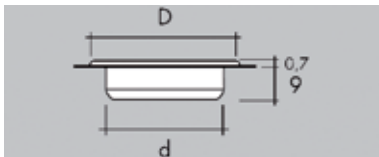
## CAPUCHONS

## CAPUCHONS



Capuchon

N° de com.	Finition	Ø	D	L	Unité de com.
003035	beige	5 mm	8 mm	5 mm	1 pièce
003038	beige	10 mm	15 mm	5 mm	20000 pièces
003039	beige	12 mm	16 mm	5 mm	1 pièce
003022	brun	3 mm	15 mm	6 mm	10000 pièces
003496	brun	5 mm	8 mm	5 mm	1 pièce
003024	brun	6 mm	8 mm	5,5 mm	5000 pièces
003025	brun	8 mm	13 mm	5 mm	5000 pièces
003026	brun	10 mm	15 mm	5 mm	5000 pièces
003027	brun	12 mm	16 mm	5 mm	5000 pièces
001940	blanc	3 mm	15 mm	6 mm	5000 pièces
001941	blanc	5 mm	8 mm	5 mm	1 pièce
001942	blanc	6 mm	8 mm	5,5 mm	5000 pièces
001943	blanc	8 mm	13 mm	5 mm	1 pièce
001944	blanc	10 mm	15 mm	5 mm	1 pièce
001945	blanc	12 mm	16 mm	5 mm	1 pièce
003029	noir	5 mm	8 mm	5 mm	1 pièce
003030	noir	6 mm	8 mm	5,5 mm	1 pièce
003031	noir	8 mm	13 mm	5 mm	5000 pièces
003032	noir	10 mm	15 mm	5 mm	1 pièce
003033	noir	12 mm	16 mm	5 mm	5000 pièces



Capuchon pour trou de charnière

N° de com.	Finition	d	D	Unité de com.
028366	brun	35 mm	38,5 mm	1 pièce
028365	blanc	35 mm	38,5 mm	1 pièce

## CÂLE DE MEUBLE

## CÂLE DE MEUBLE



Câle de meuble

N° de com.	Finition	Longueur	Largeur	Epaisseur	Unité de com.
013094	brun	100 mm	20 mm	1 jusqu'à 8 mm	1 pièce

**Van Opstal & C° s.a.**  
**Boomsesteenweg 34, B- 2630 Aartselaar**  
T +32 (0)3- 887.40.48 • F +32 (0)3- 887.76.06 • E info@vanopstal.be  
www.vanopstal.be

Sous réserve de modifications techniques.  
Sauf erreurs et omissions.

Votre revendeur: